

# WINAM GROUP

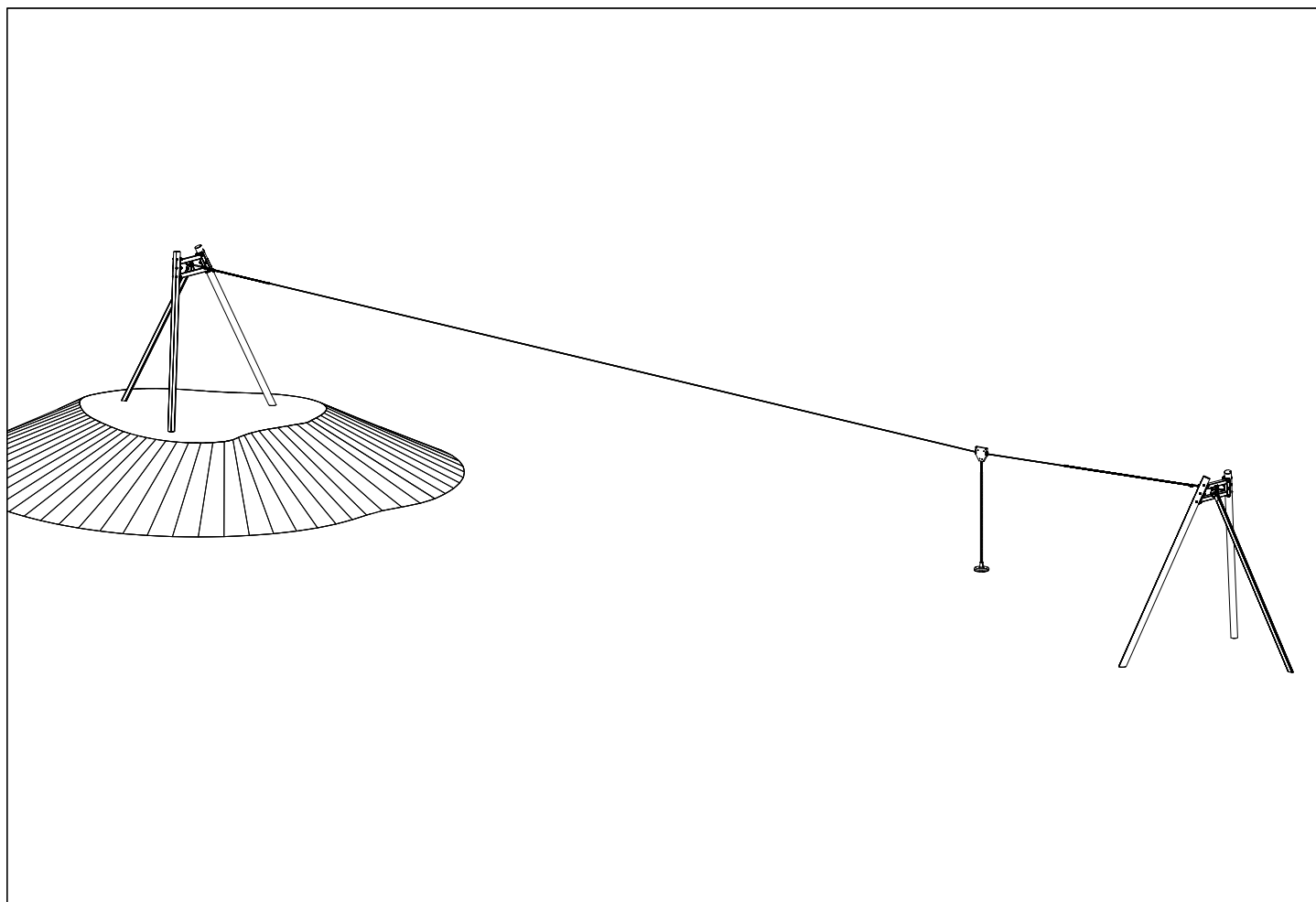
## METAL



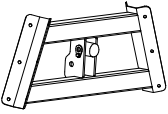

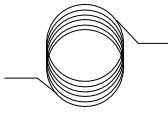
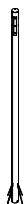

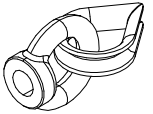
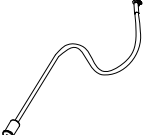

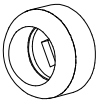



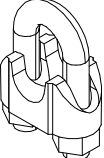
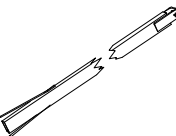
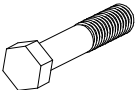
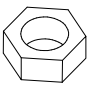
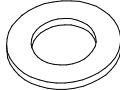

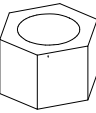

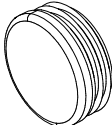
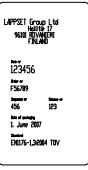
ASENNUSOHJE  
MONTERINGSANSVISNING  
INSTALLATION INSTRUCTION  
AUFBAUANLEITUNG  
NOTICE D'INSTALLATION

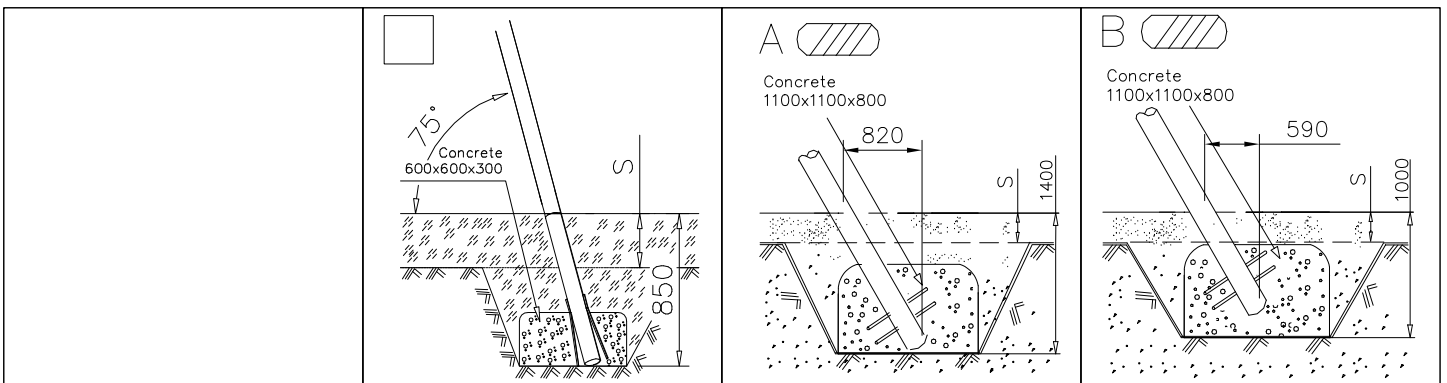
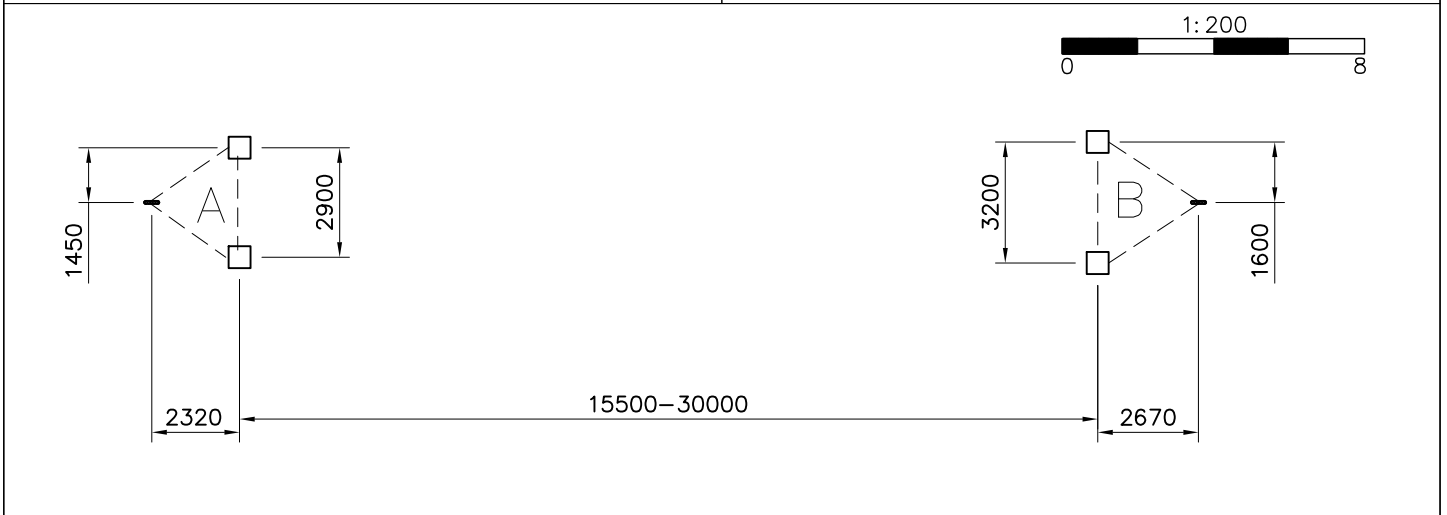
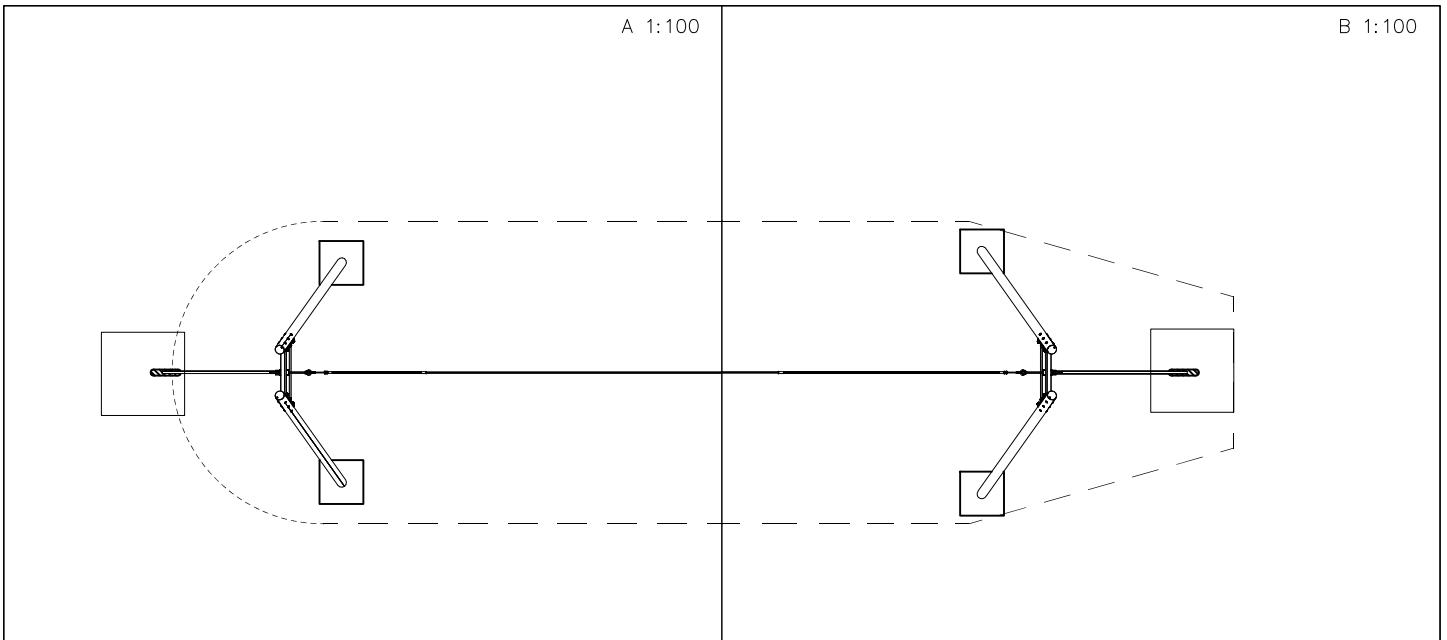
DATE: 10.1.2018

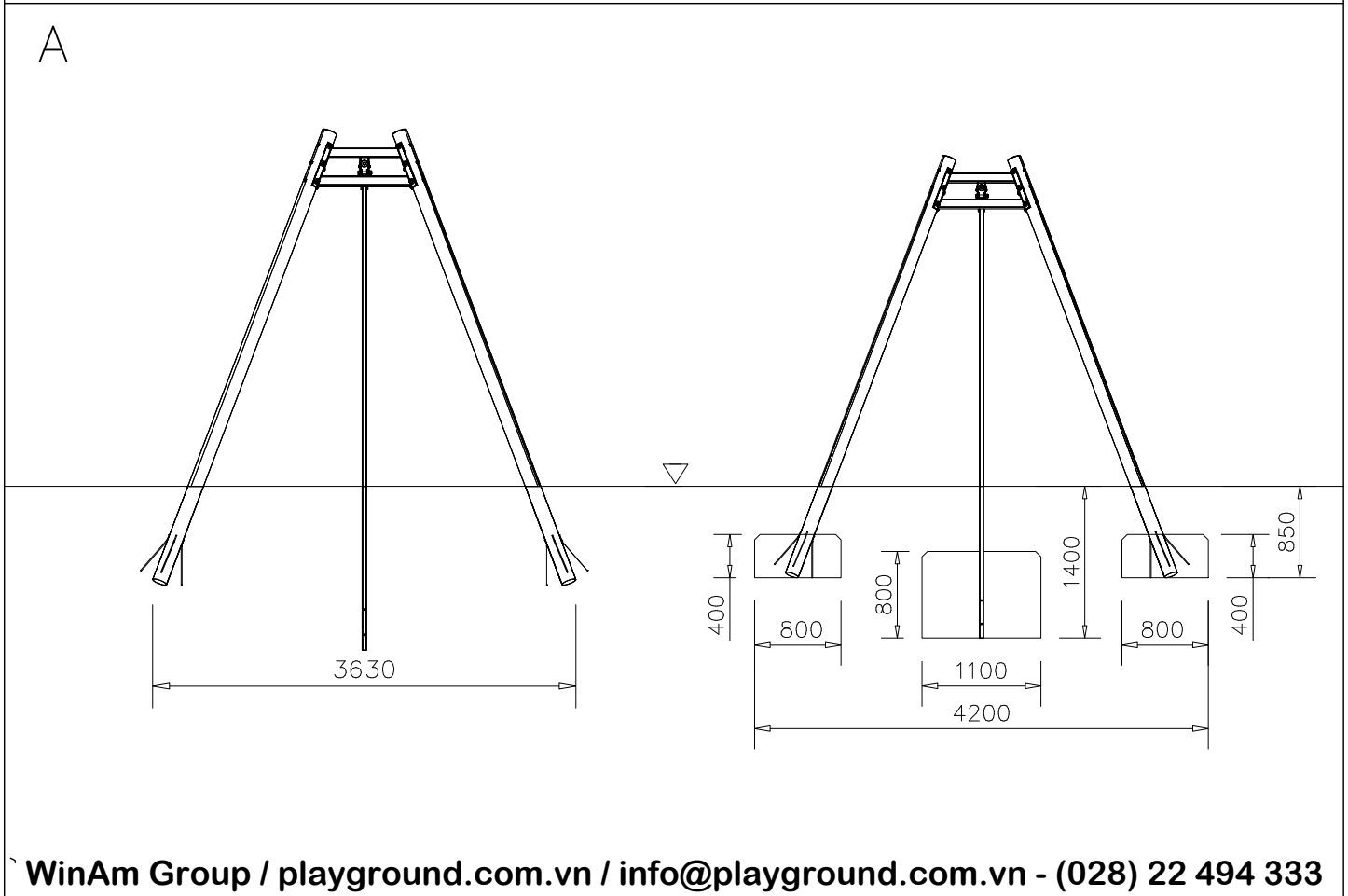
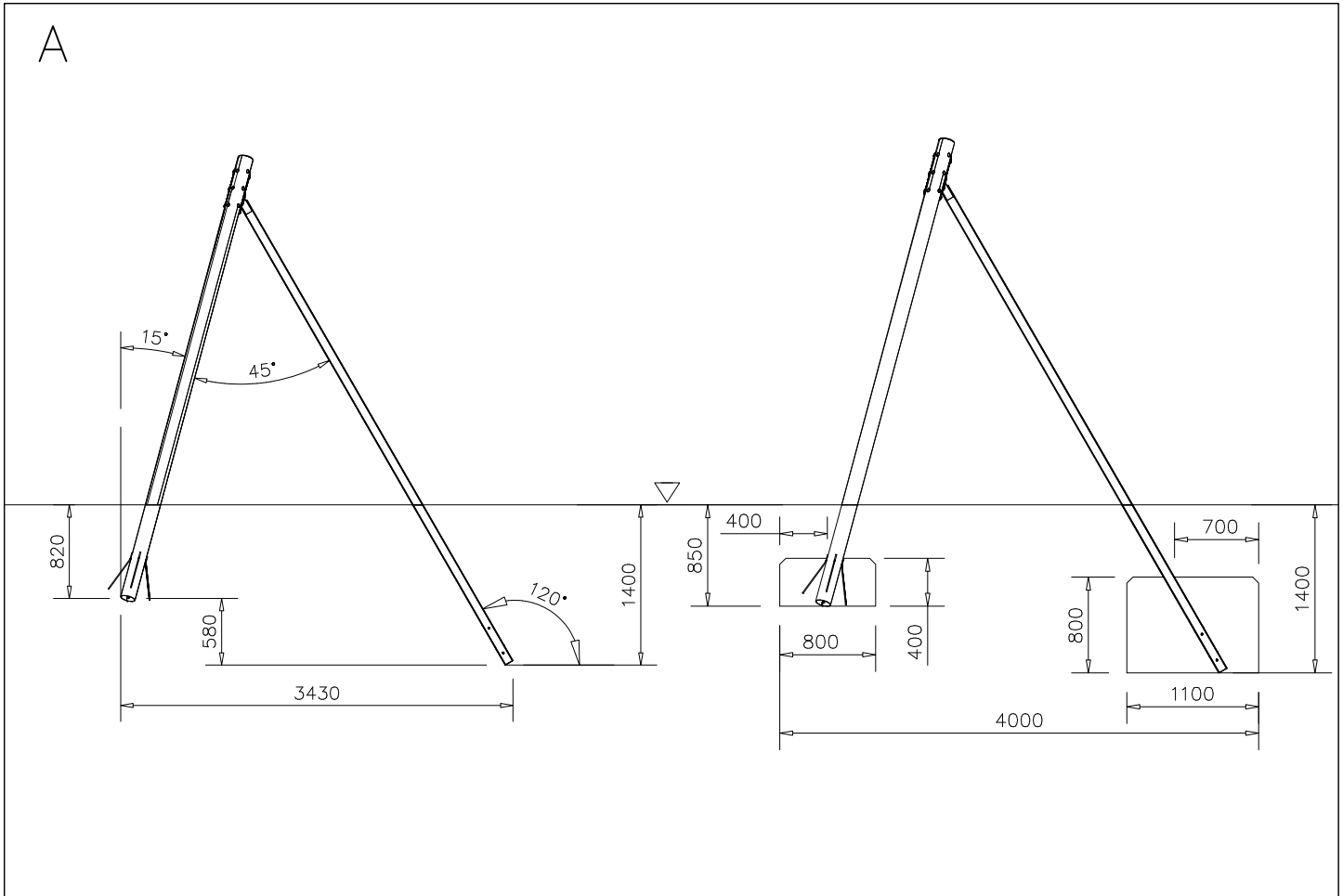
## 220082



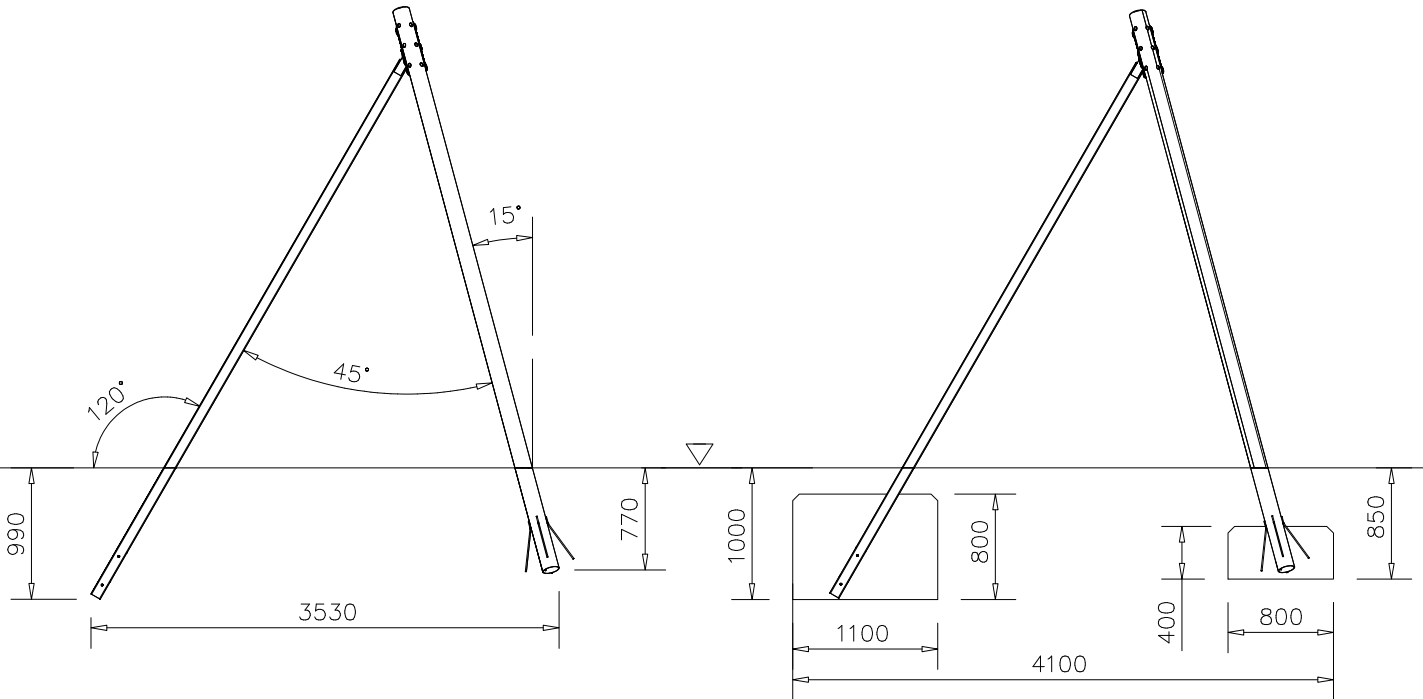
DATE: 4.2.2016

003100  2	PCS 2	003104  1	PCS 1	005050  35m 1	PCS 1	P05230  L 4250 2	PCS 2	P05205  L 4750 2	PCS 2	005051  M20 2	PCS 2
903696  3m 1	PCS 1	905081  1	PCS 1	905090  Ø45 24	PCS 24	905115  Ø30 24	PCS 24	909104  M12x160 24	PCS 24	909248  M12 24	PCS 24
909319  10 mm 10	PCS 10	909664  60x80x4730 2	PCS 2	909857  M20x100 2	PCS 2	909858  M20 6	PCS 6	909859  Ø37/21 6	PCS 6	909860  M20x500 2	PCS 2
929918  M20 2	PCS 2	980154  Ø24/13 24	PCS 24	908371  42-38/40 4	PCS 4	702341  90x50 1	PCS 1		PCS		PCS
	PCS		PCS		PCS		PCS		PCS		PCS
	PCS		PCS		PCS		PCS		PCS		PCS
	PCS		PCS		PCS		PCS		PCS		PCS

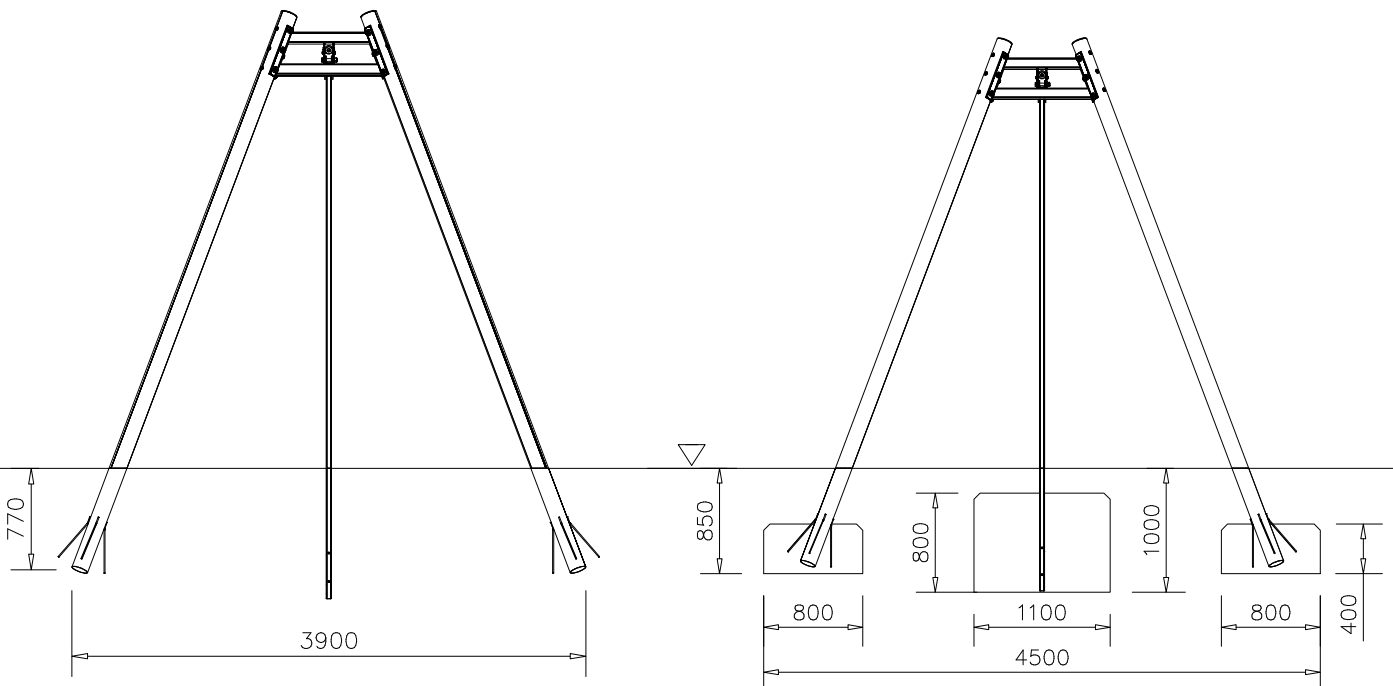




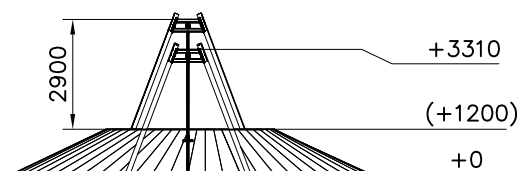
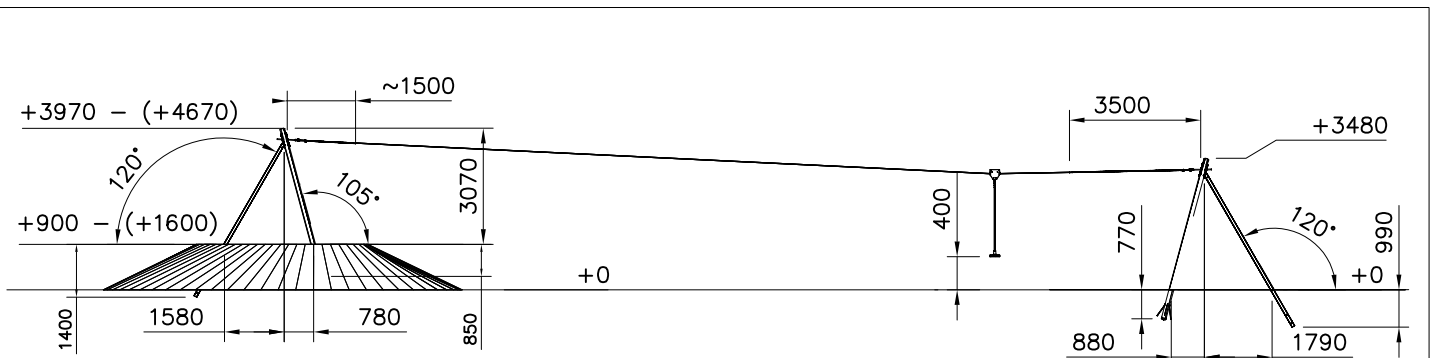
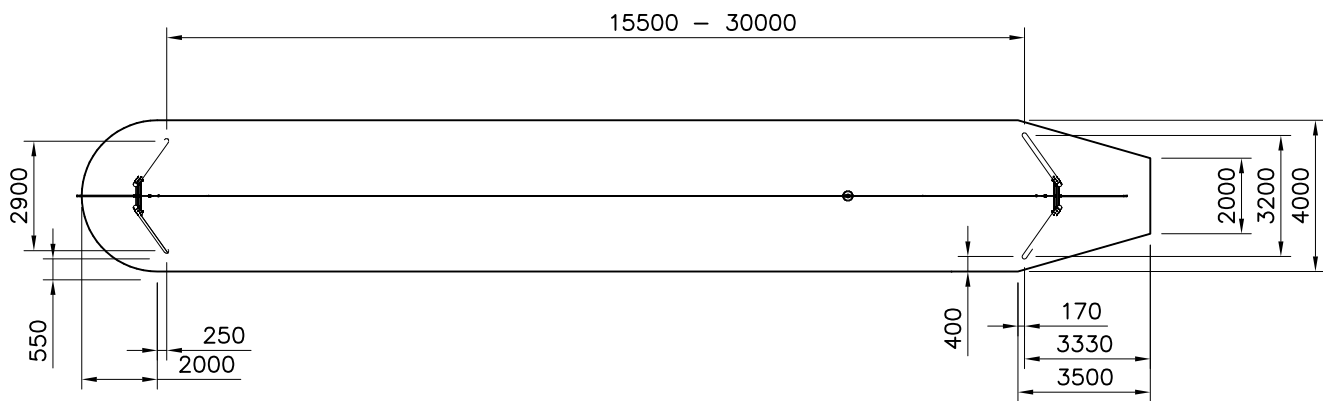
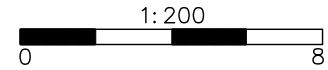
B

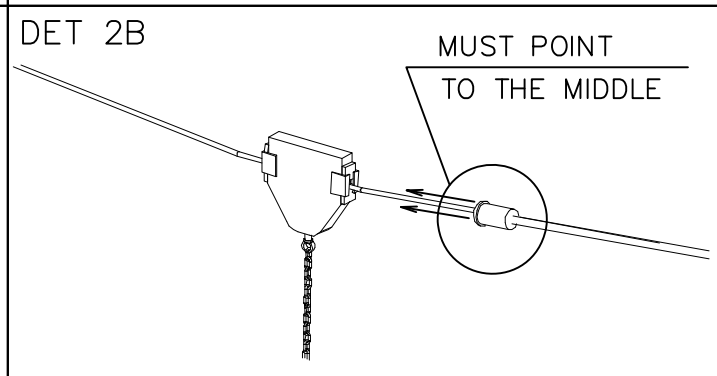
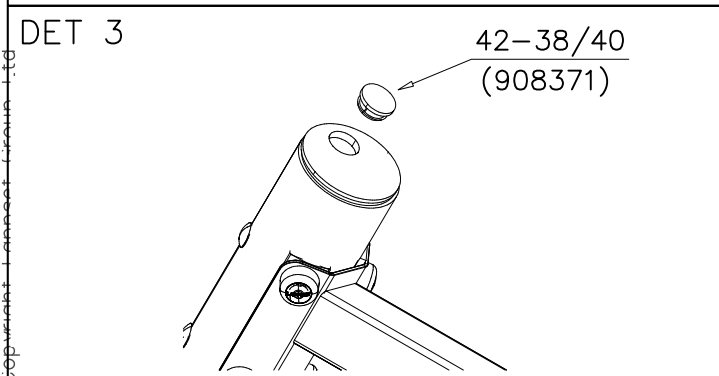
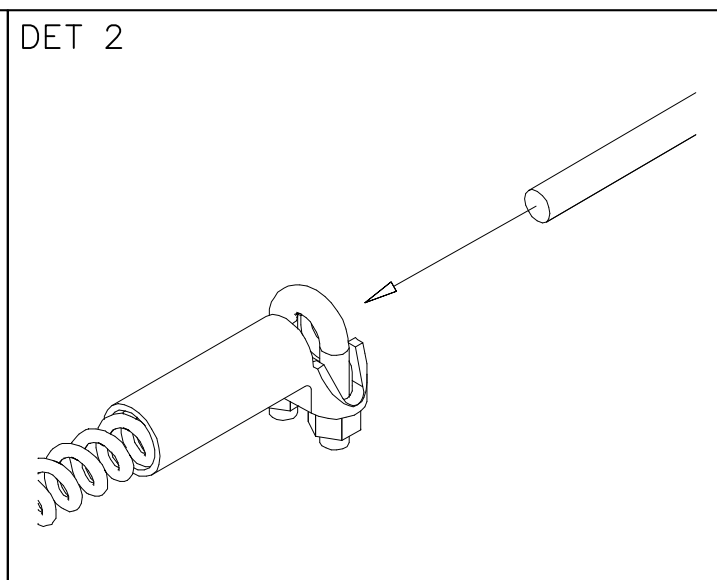
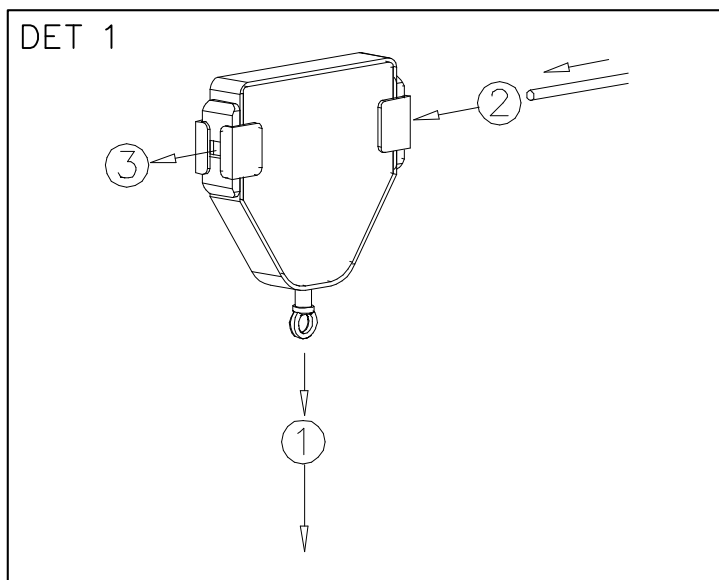
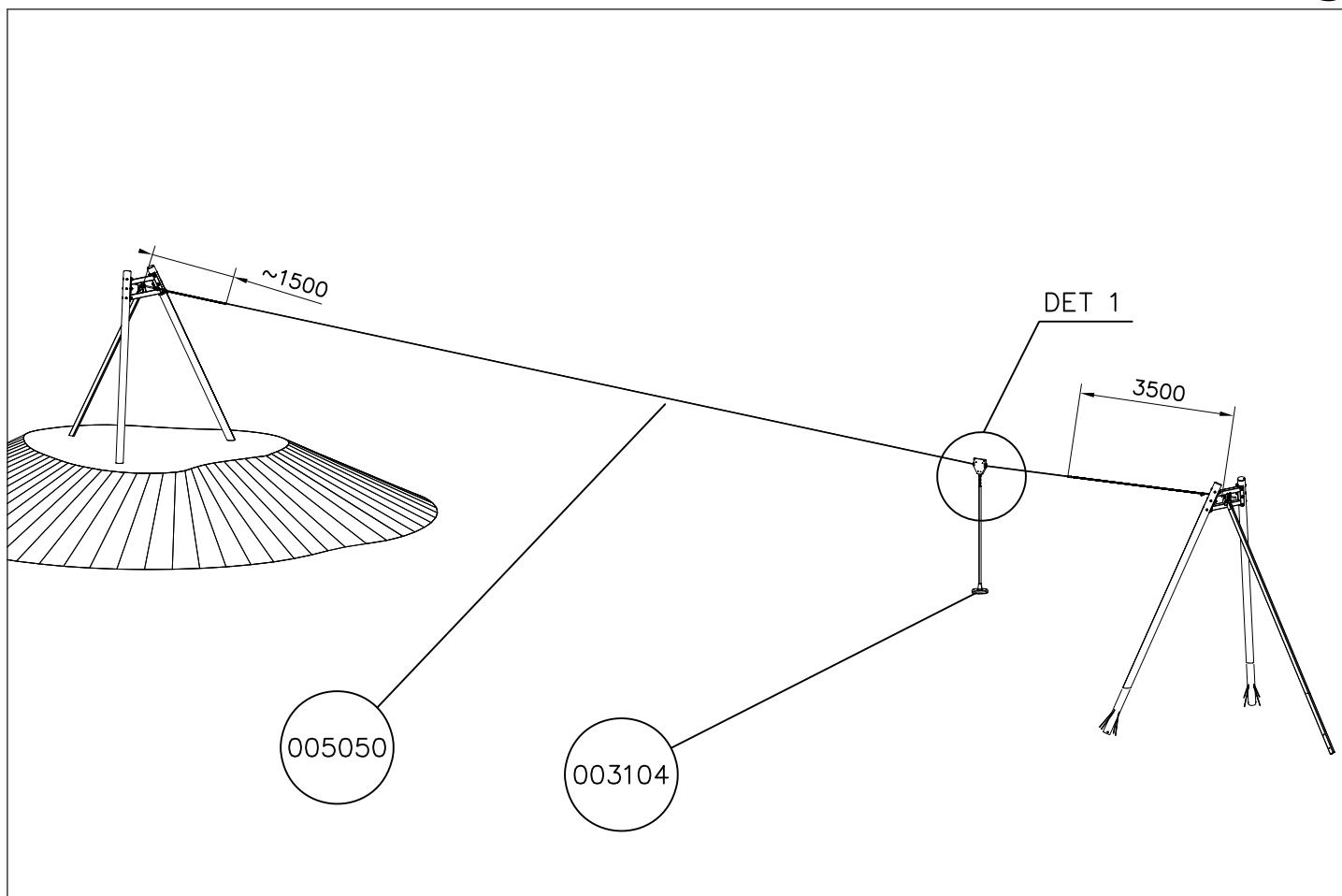


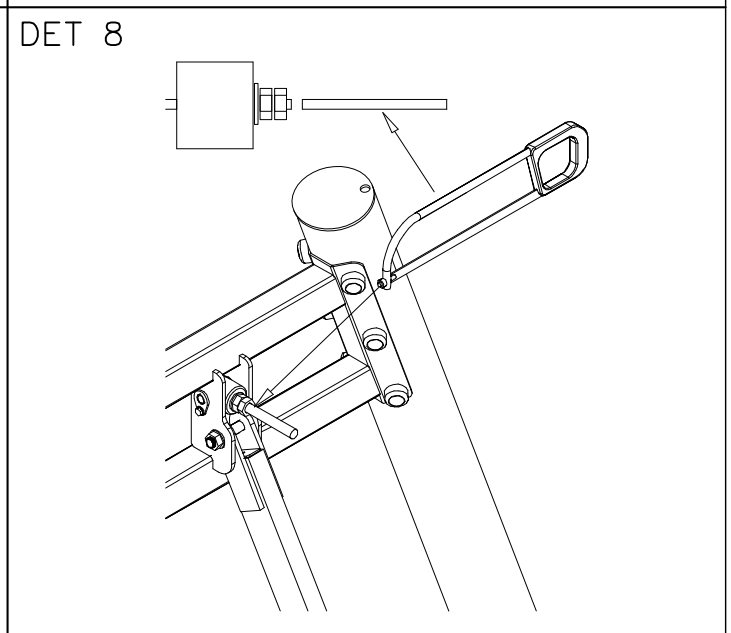
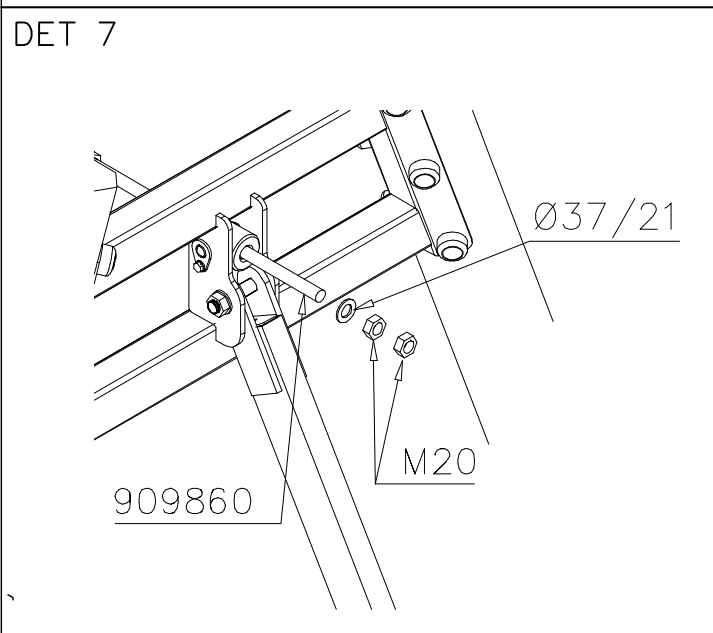
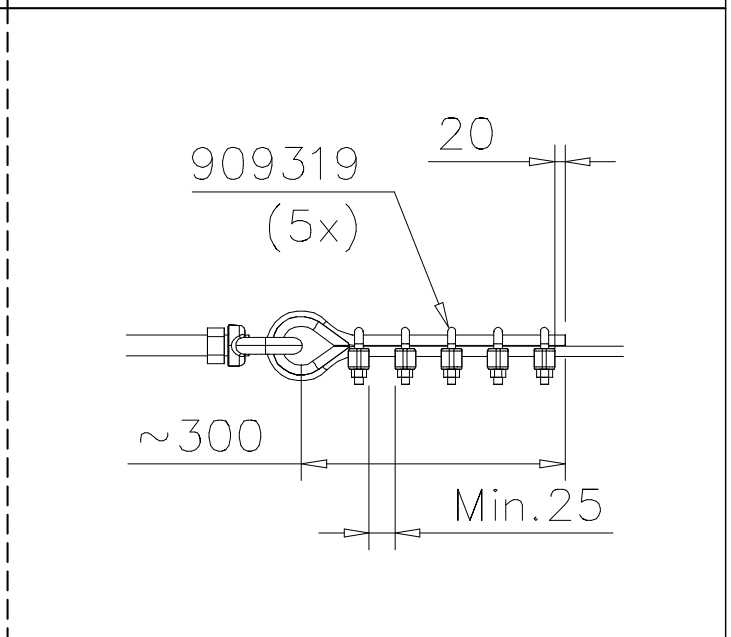
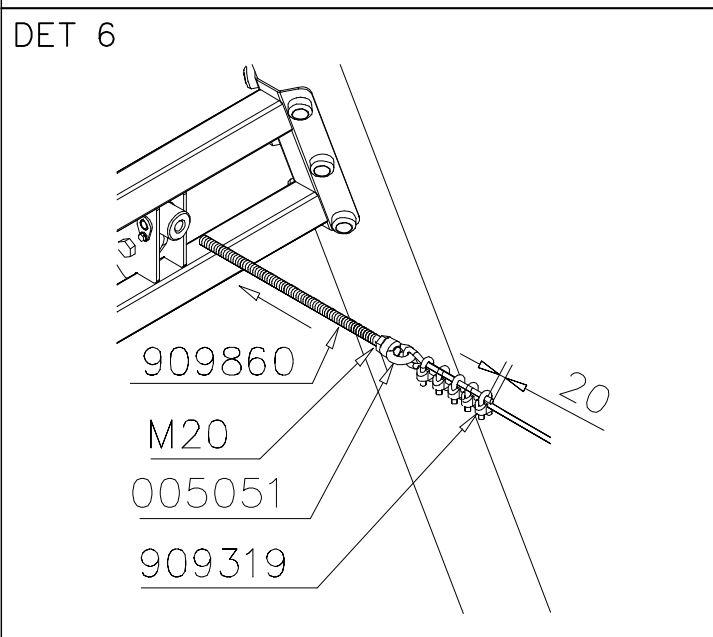
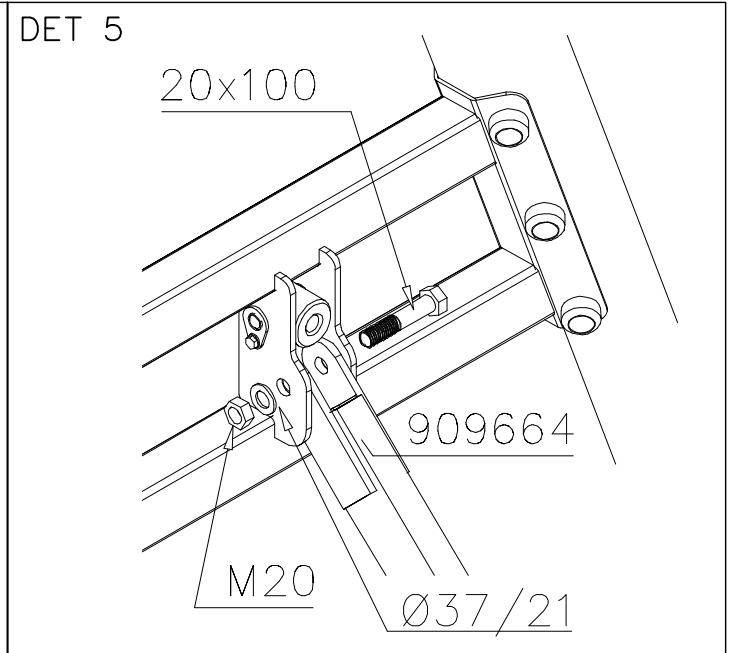
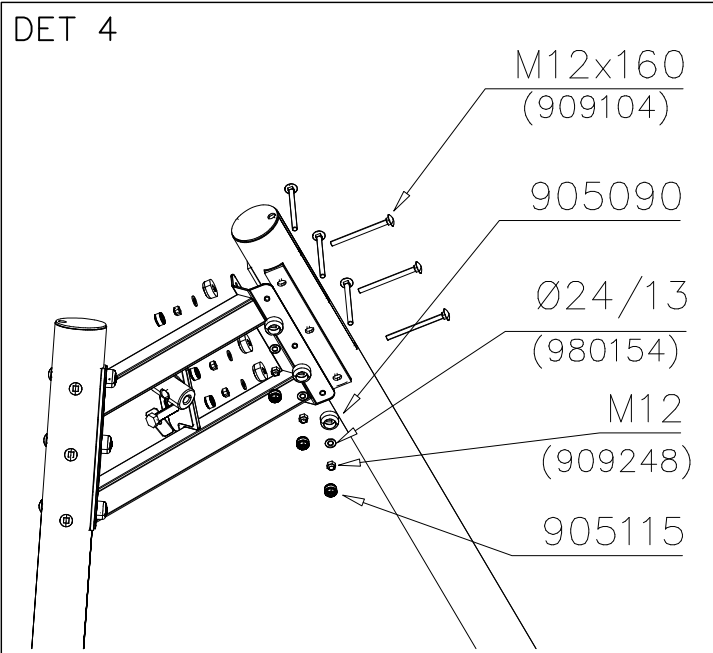
B



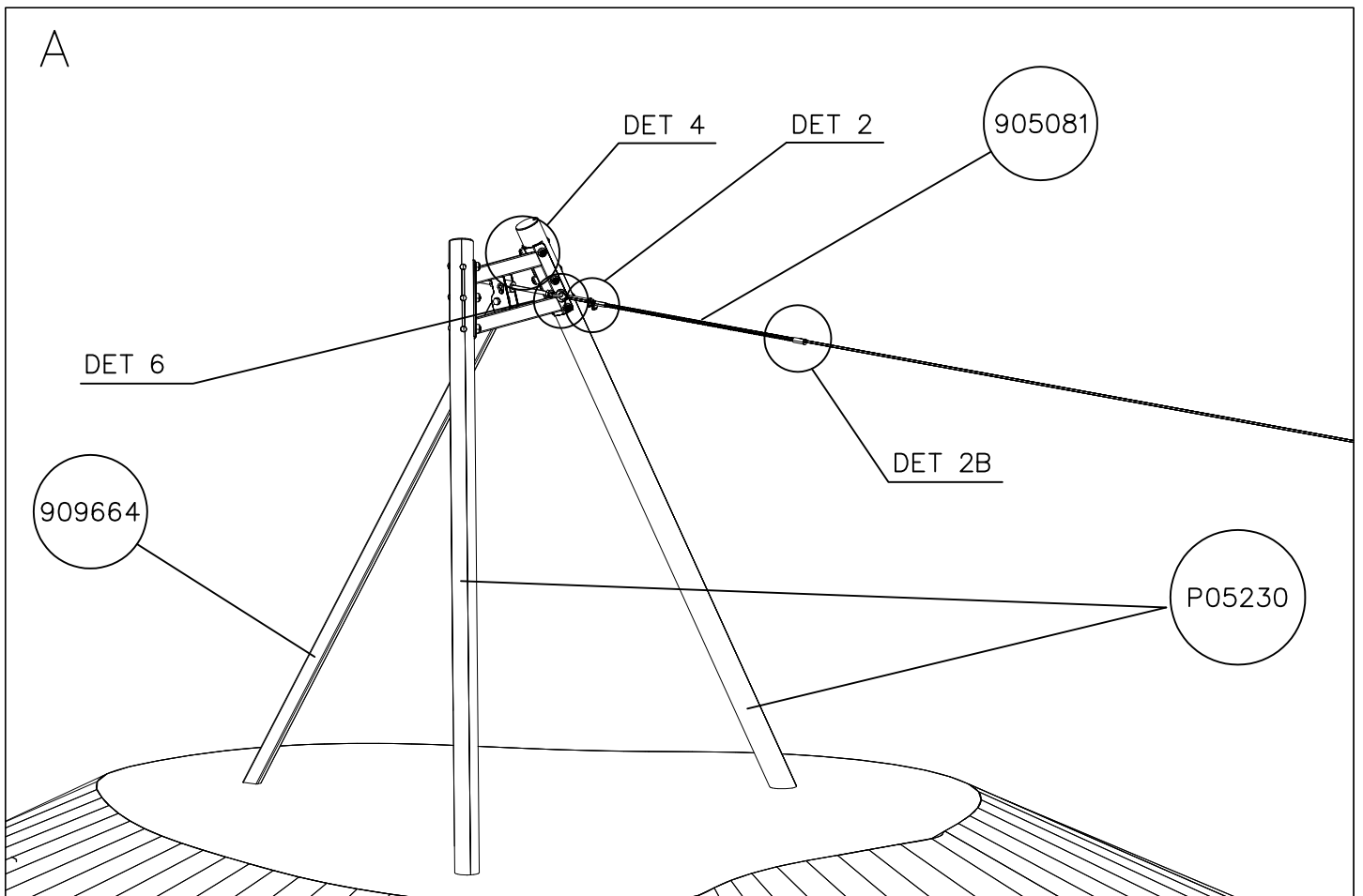
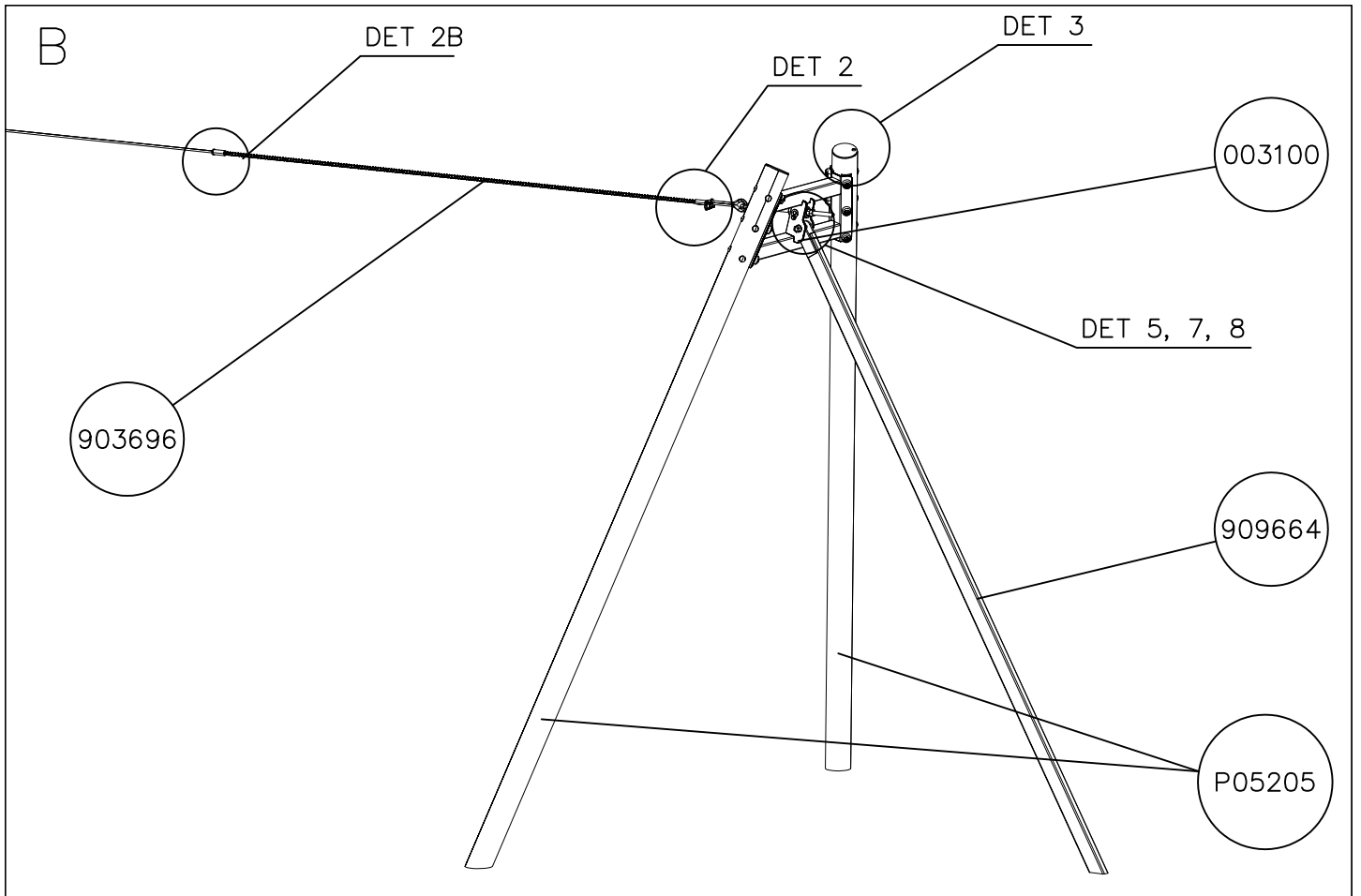
- EN Impact Area 78–130 m<sup>2</sup>
- - - - Falling Space 78–130 m<sup>2</sup>
- Max Falling Height 1000 mm

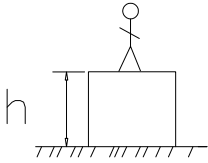

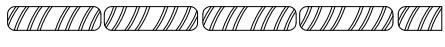

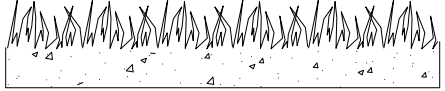
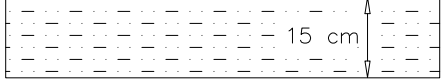
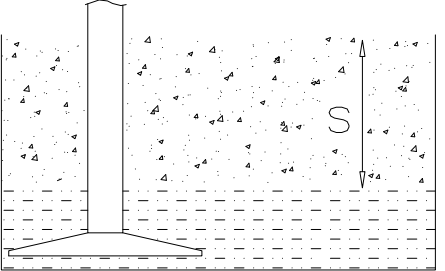
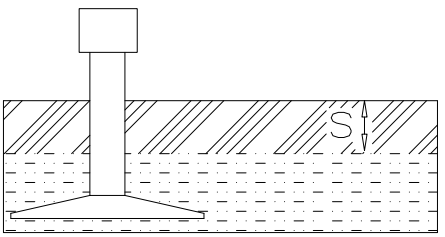




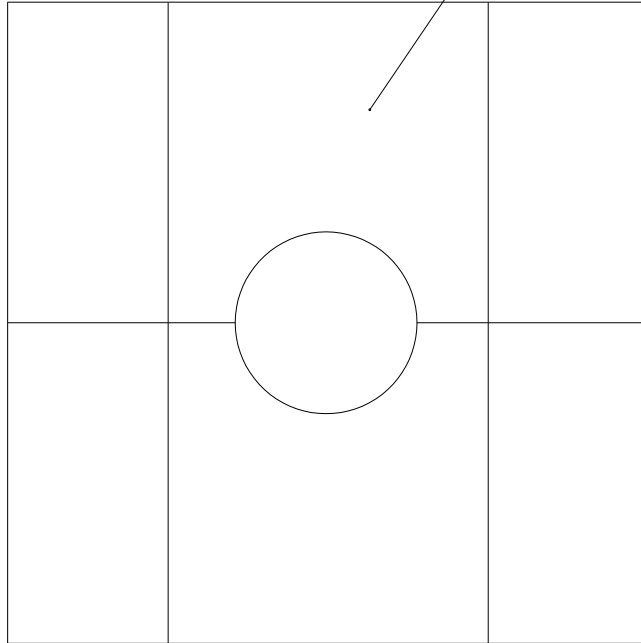




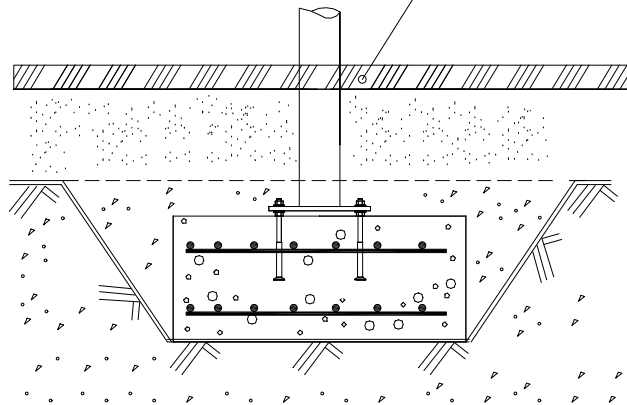


																							
<p><b><math>h &lt; 600</math></b></p> <p>Without movement and therefore without Impact Area</p>	<p>Totally hard surfaces.</p> <p>Note. Lappset does <u>not</u> recommend totally hard surfaces at all.</p>	<p>E.g. concrete or asphalt</p> 																					
<p><b><math>h &lt; 600</math></b></p> <p>With movement e.g. rocking</p>	<p>Materials with very limited impact attenuating properties.</p>	<p>E.g. wood</p> 																					
<p><b><math>h &lt; 1000</math></b></p>	<p>Materials with significant impact attenuating properties.</p>	<p>fine gravel 0–8 mm</p>  <p>grass</p>  <p>unsorted sand</p> 																					
<p><b><math>h &lt; 3000</math></b></p>	<p>Loose fill material</p> <p>E.g. sand/gravel 0,25...8 mm D60/D10&lt;3,0 Woodchips 5...30 mm bark 20...80 mm</p> <p>Syntethic granulates</p> <table border="0"> <tr> <td><math>\underline{S}</math></td> <td><math>\sim</math></td> <td><math>\underline{h}</math></td> </tr> <tr> <td>40 mm</td> <td><math>\sim</math></td> <td>1,2...1,3 m</td> </tr> <tr> <td>50 mm</td> <td><math>\sim</math></td> <td>1,5...1,7 m</td> </tr> <tr> <td>60 mm</td> <td><math>\sim</math></td> <td>1,8...2,0 m</td> </tr> <tr> <td>70 mm</td> <td><math>\sim</math></td> <td>2,1...2,5 m</td> </tr> </table> <p>Note. For accurate values, see manufacturer's instructions.</p>	$\underline{S}$	$\sim$	$\underline{h}$	40 mm	$\sim$	1,2...1,3 m	50 mm	$\sim$	1,5...1,7 m	60 mm	$\sim$	1,8...2,0 m	70 mm	$\sim$	2,1...2,5 m	 <table border="0"> <tr> <td><math>\underline{S}</math></td> <td><math>\underline{h}</math></td> </tr> <tr> <td>30 cm</td> <td><math>&lt; 2,0</math> m</td> </tr> <tr> <td>40 cm</td> <td><math>&lt; 3,0</math> m</td> </tr> </table> 	$\underline{S}$	$\underline{h}$	30 cm	$< 2,0$ m	40 cm	$< 3,0$ m
$\underline{S}$	$\sim$	$\underline{h}$																					
40 mm	$\sim$	1,2...1,3 m																					
50 mm	$\sim$	1,5...1,7 m																					
60 mm	$\sim$	1,8...2,0 m																					
70 mm	$\sim$	2,1...2,5 m																					
$\underline{S}$	$\underline{h}$																						
30 cm	$< 2,0$ m																						
40 cm	$< 3,0$ m																						

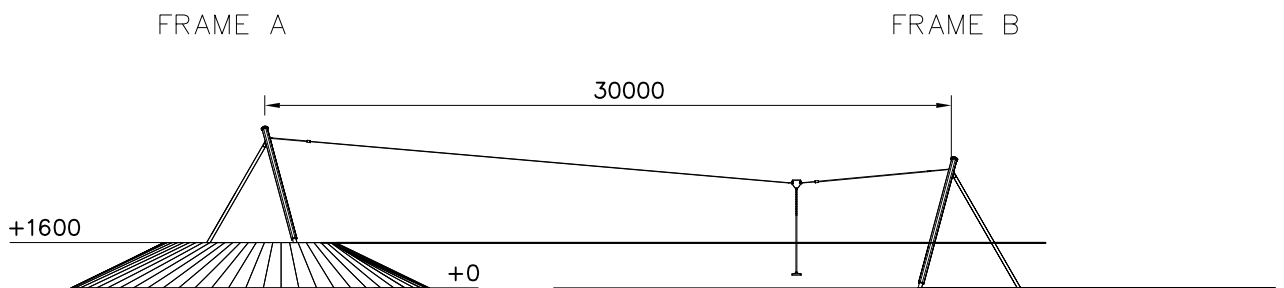
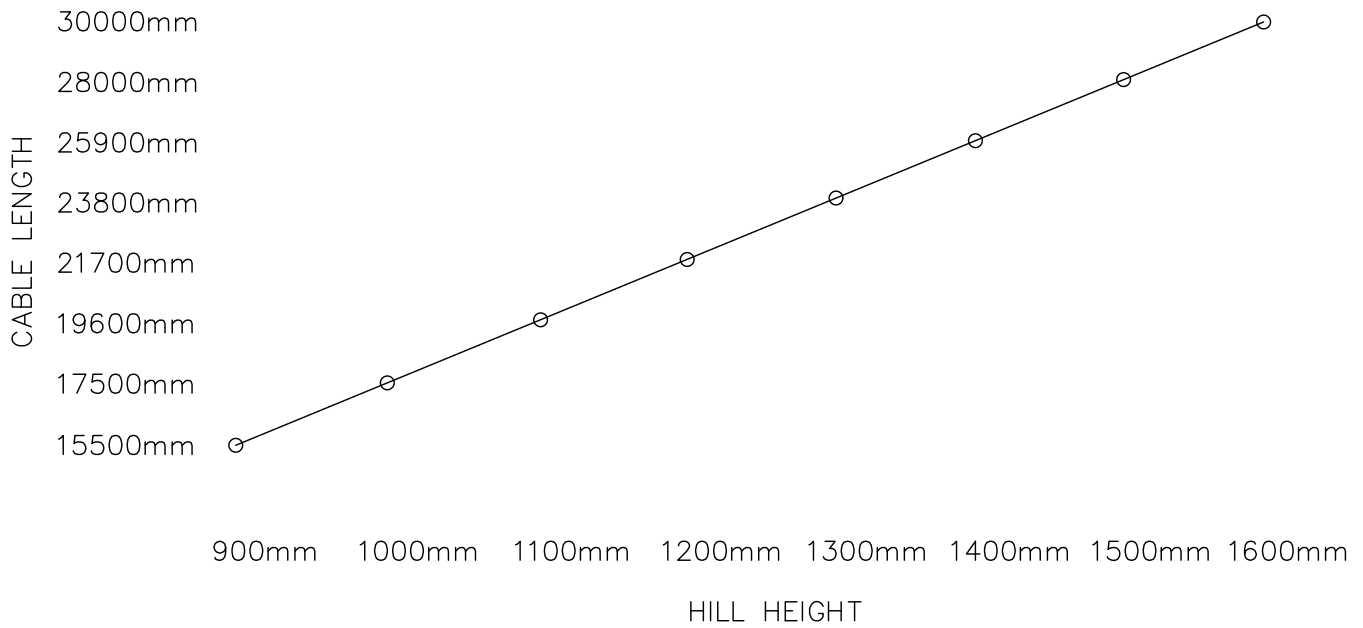
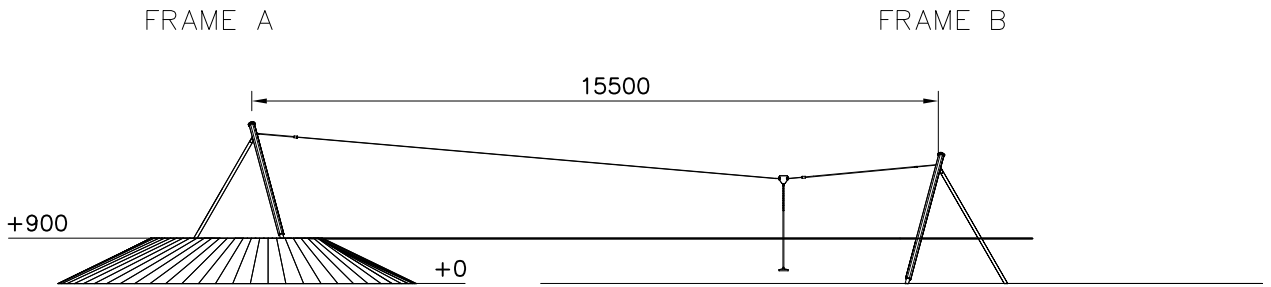
REMOVE SAFETY SURFACE/SAND/GRAVEL  
TO CHECK FOUNDATION

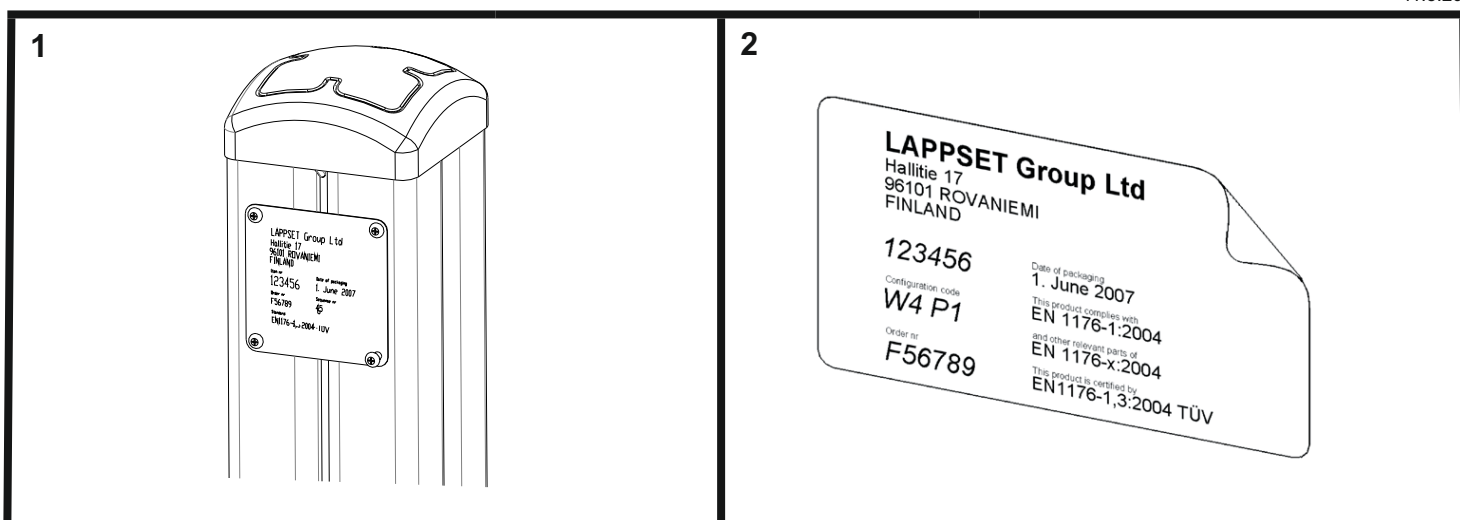


REMOVE SAFETY SURFACE/SAND/GRAVEL  
TO CHECK FOUNDATION



CABLE LENGTH VS HILL HEIGHT





### Tuotekyltti tulee tuotteen mukana yhdellä seuraavista tavoista:

#### 1) Metallinen tuotekyltti ja kiinnitysruuvit

- Kiinnitä tuotekyltti ruuveilla tolppaan noin 2 metrin korkeuteen kuvan 2 mukaisesti.

#### 2) Tuotekyltitarra

- Puhdista maalattu metalli- tai vaneripinta pölystä ja kosteudesta. Liimaa tarra kuvan 3 mukaisesti.
- Huom. Älä kiinnitä tarraa karheapintaiseen laminaattiin tai maalattuun puuhun.

### Vår produktmärkning levereras på ett av följande sätt:

#### 1) Produktskylt i metall

- Fäst skylten med de medföljande skruvarna

#### 2) Självhäftande produktetikett

- Rengör den pulverlackerad metallytan eller laminatytans åttanblirfrifrånsmutsochfukt. Fäst etiketten enligt fig. 3.
- Obs! Fäst ej etiketten på detaljer med skrovlig yta eller på målat trä.

### Product label is delivered by one of following ways:

#### 1) Metal product label and screws

- Fasten the label with screws.

#### 2) Label sticker

- Clean the painted metal or plywood surface from dirt and moisture. Fasten the sticker as shown in the figure 3.
- Note. Do not attach the sticker to rough surfaced laminate or painted wood.

### La plaque d'informations produit est livrée sous l'une de ces 3 formes :

#### 1) Plaque métallique et vis

- Fixez la plaque à l'aide des vis.

#### 2) Etiquette autocollante

- Avant de coller l'étiquette, nettoyez le composant métallique peint ou la plaque de contreplaqué, de toute saleté. La surface doit être sèche (voir image 3).
- Attention, ne pas coller l'étiquette sur une surface lamellé-collée irrégulière ou sur du bois peint.

### Die Auslieferung des Produktaufklebers erfolgt auf eine dieser Arten:

#### 1) Produkt-Schild aus Metall incl. Schrauben

- Die Befestigung des Schildes erfolgt mittels der Schrauben.

#### 2) Aufkleber

- Entfernen Sie zunächst Schmutz und Feuchtigkeit vom lackierten Metall bzw. von der Holzoberfläche und bringen Sie den Aufkleber wie im Bild oben rechts beschrieben auf den gesäuberten Untergrund auf.
- Beachten Sie: Bringen Sie den Aufkleber nicht auf raues laminiertes oder lackiertes Holz an.