

WINAM GROUP

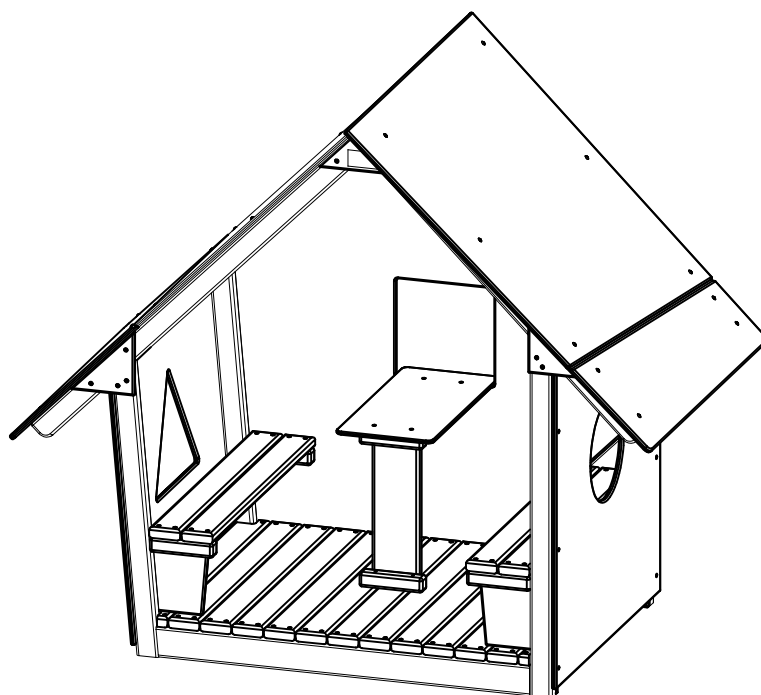


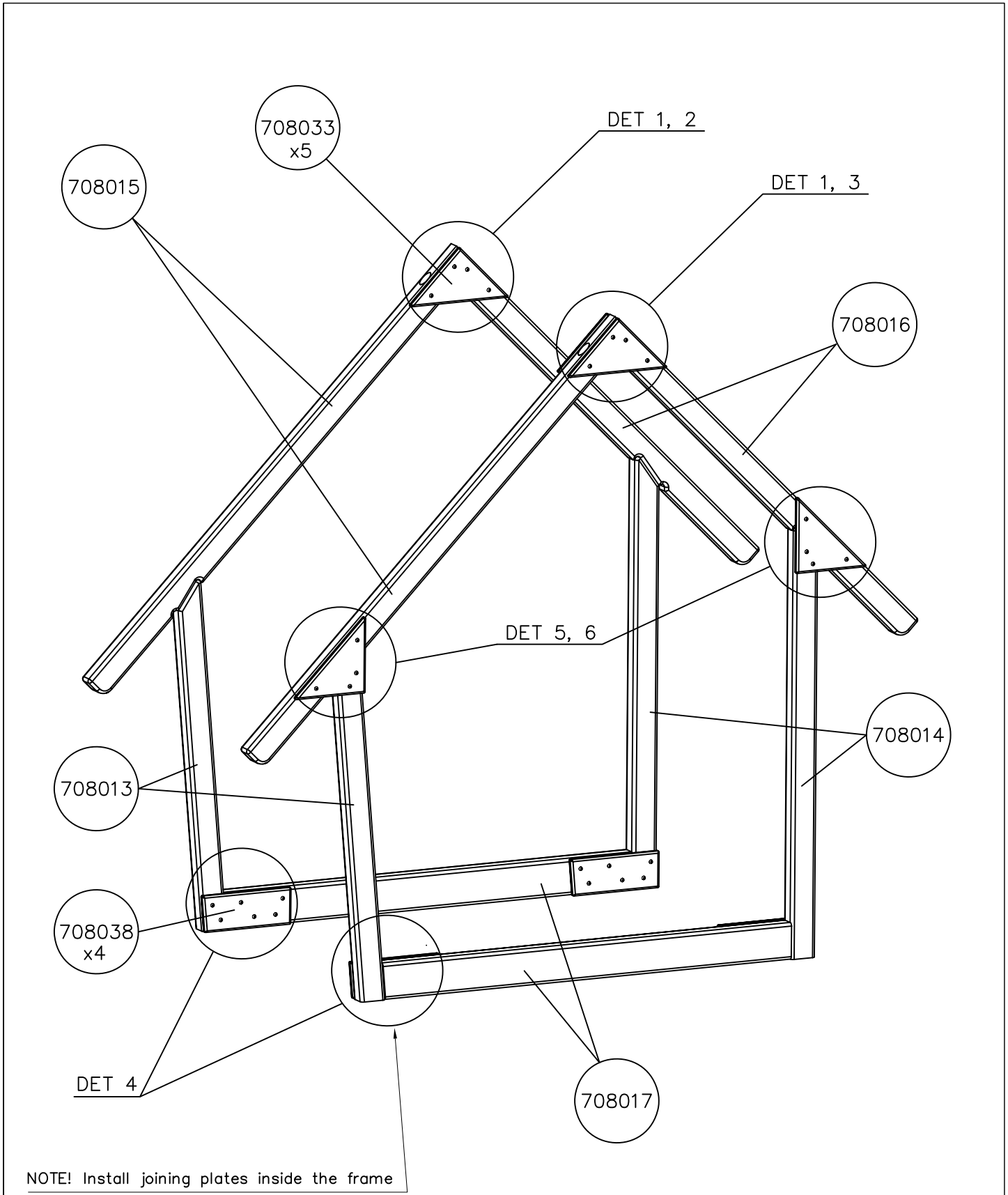
ABC

ASENNUSOHJE
MONTERINGSANSVISNING
INSTALLATION INSTRUCTION
AUFBAUANLEITUNG
NOTICE D'INSTALLATION

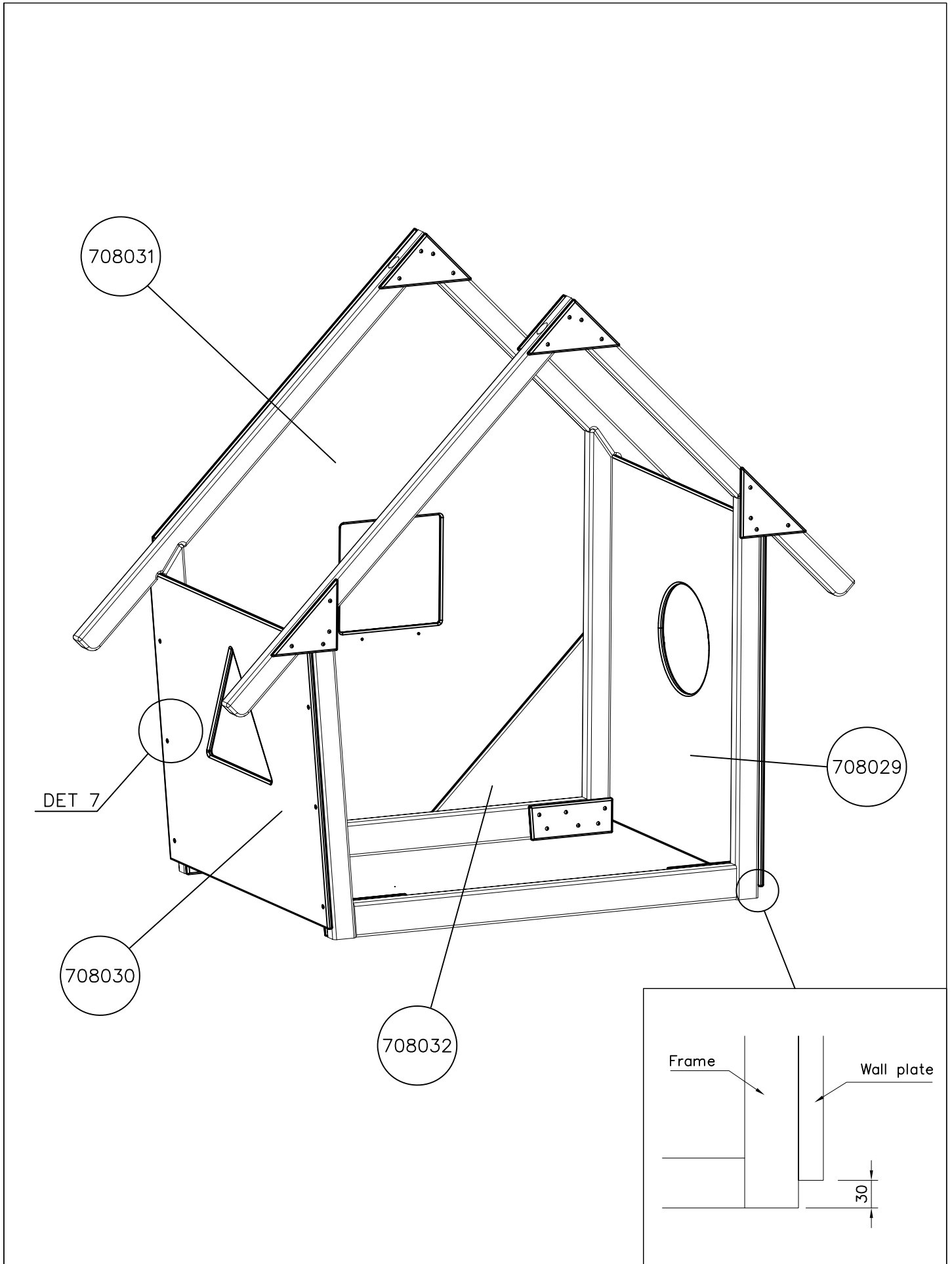
DATE: 8.1.2020

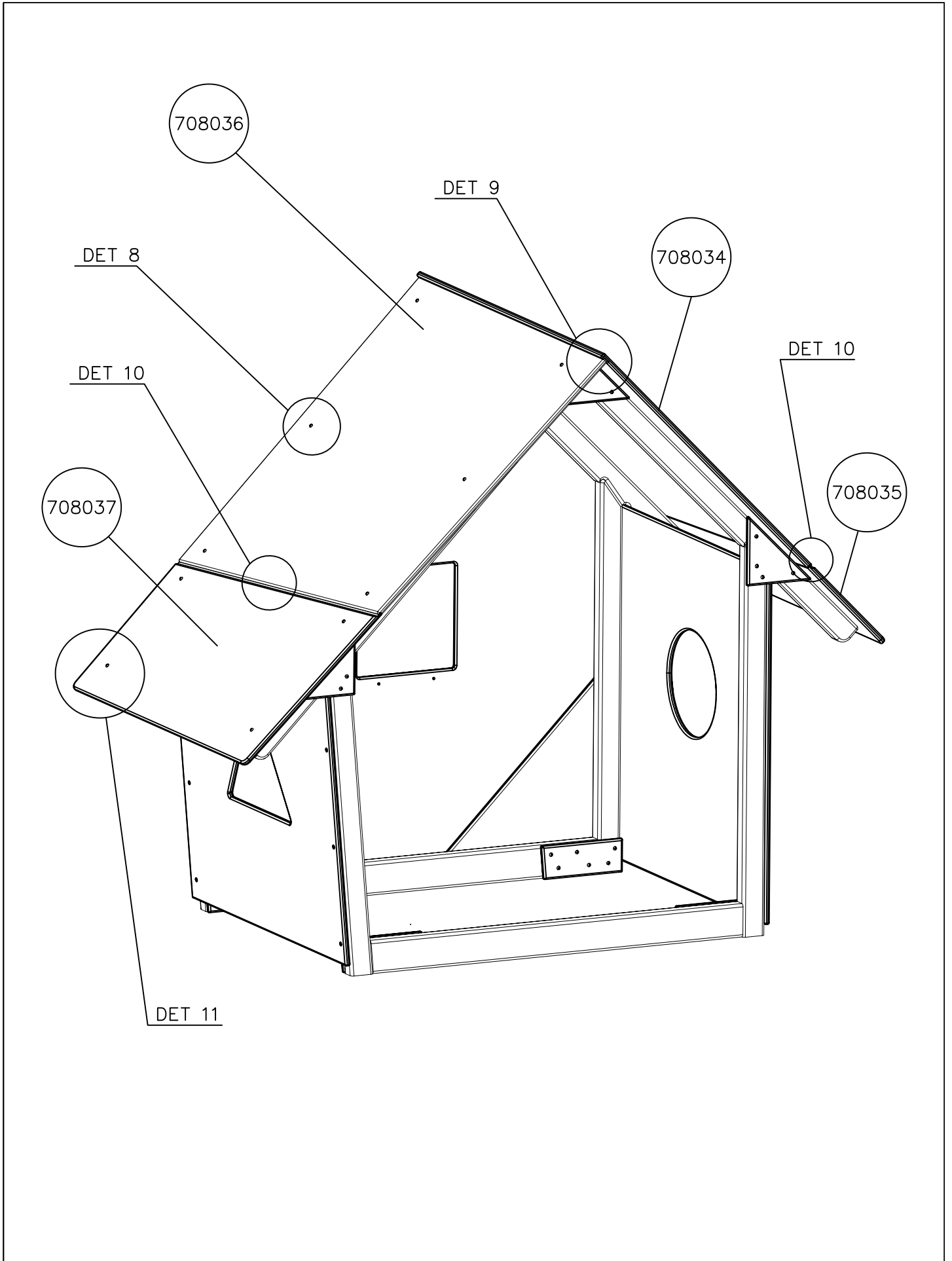
104340

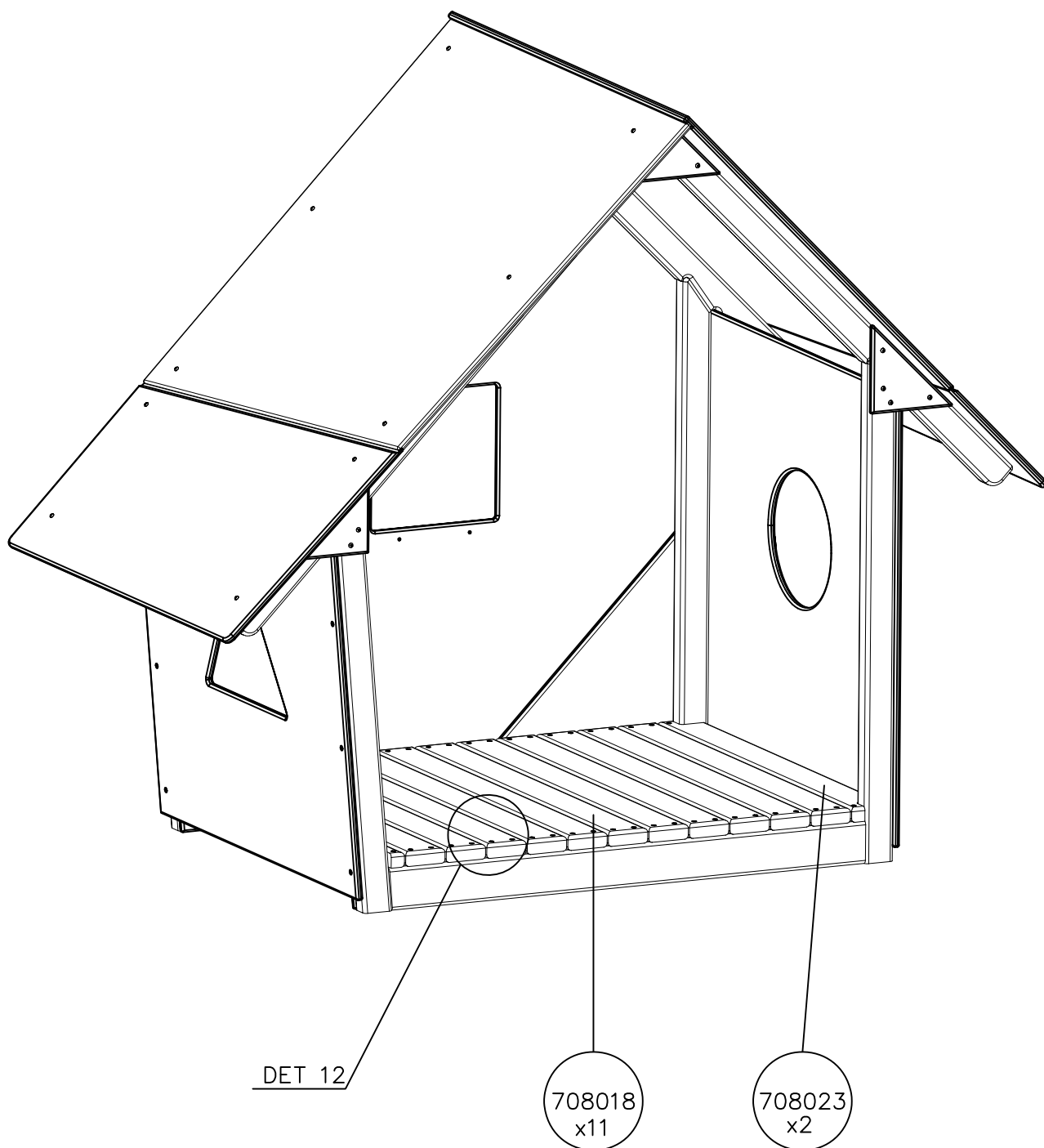


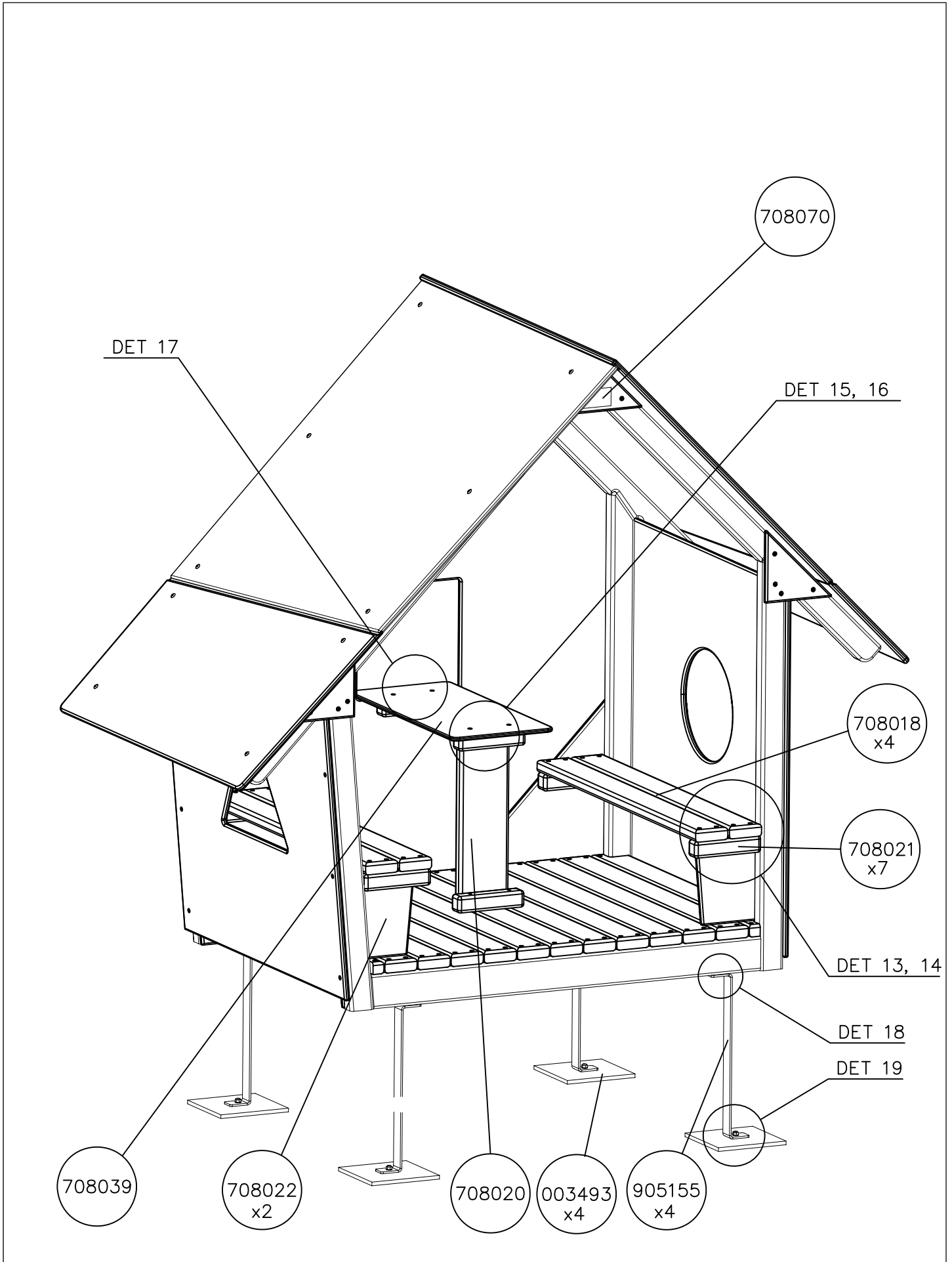




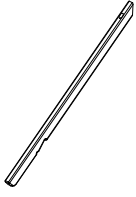
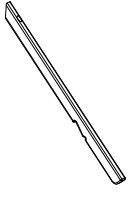

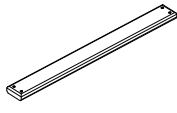


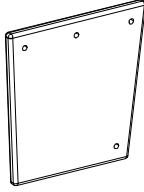
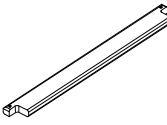
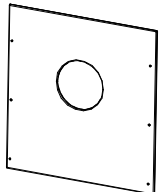
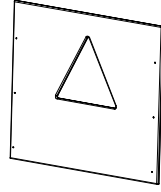
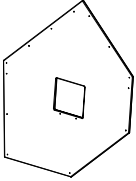
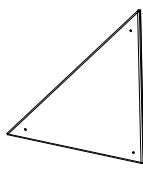
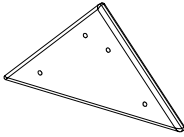
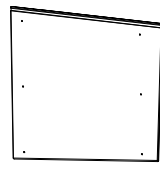
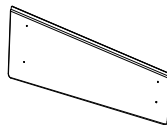
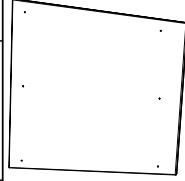
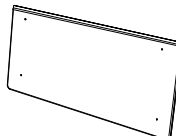
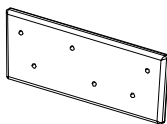
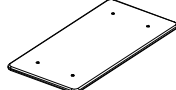


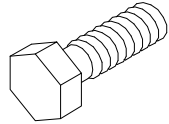
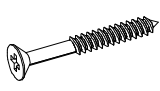
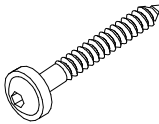

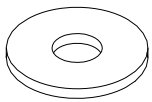
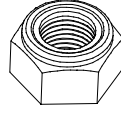

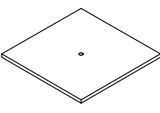
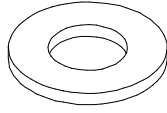
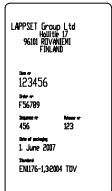
NOTE! Install joining plates inside the frame



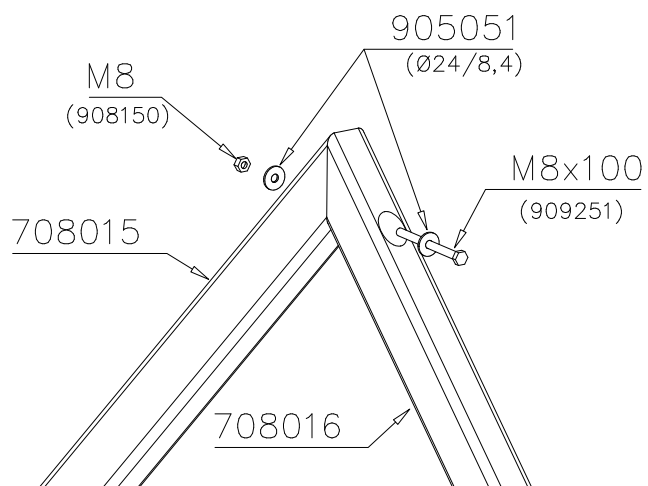




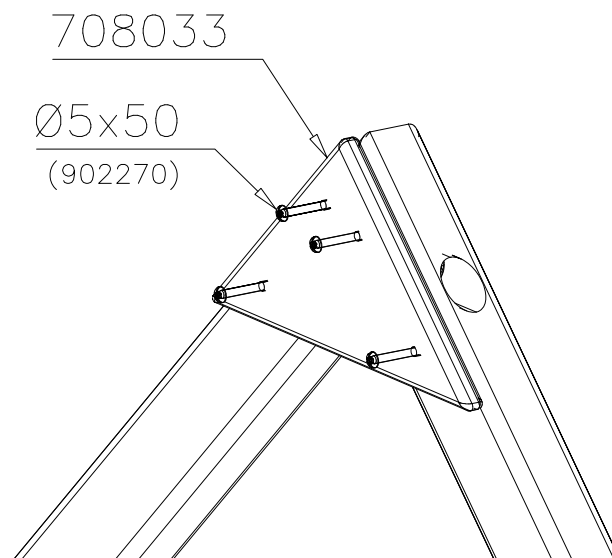


708013-603  45x68x915	PCS 2	708014-603  32x95x1117	PCS 2	708015-603  45x68x1460	PCS 2	708016-603  45x68x1220	PCS 2	708017-603  45x95x1151	PCS 2	708018  32x95x950	PCS 15
708020-603  32x145x485	PCS 1	708021-603  45x45x195	PCS 7	708022-610  15x240x240	PCS 2	708023  32x95x950	PCS 2	708029-608  15x1008x965	PCS 1	708030-607  15x965x808	PCS 1
708031-607  15x1686x1680	PCS 1	708032-610  15x570x570	PCS 1	708033-610  15x200x200	PCS 5	708034-608  15x1162x1050	PCS 1	708035-607  15x1117x350	PCS 1	708036-610  15x1162x1050	PCS 1
708037-608  15x1117x570	PCS 1	708038-702  15x250x95	PCS 4	708039-702  10x635x300	PCS 1	902270  Ø5x50	PCS 60	980128  Ø7x40	PCS 56	906501  M85x25	PCS 4
980100  Ø5x60	PCS 68	900240  Ø8x70	PCS 8	909251  M8x100	PCS 2	905051  Ø24/8.4	PCS 4	980150  M8	PCS 6	905155  560x40x5	PCS 4
003493  250x250x10	PCS 4	980151  Ø16/8.4	PCS 8	702341  90x50	PCS 1						

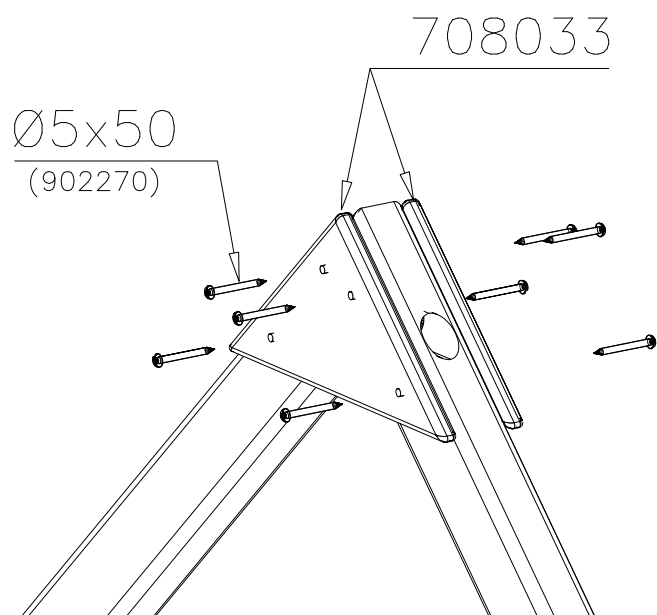
DET 1



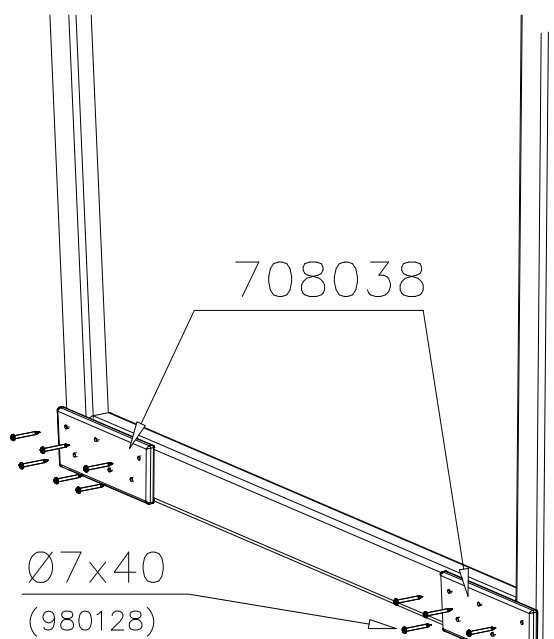
DET 2



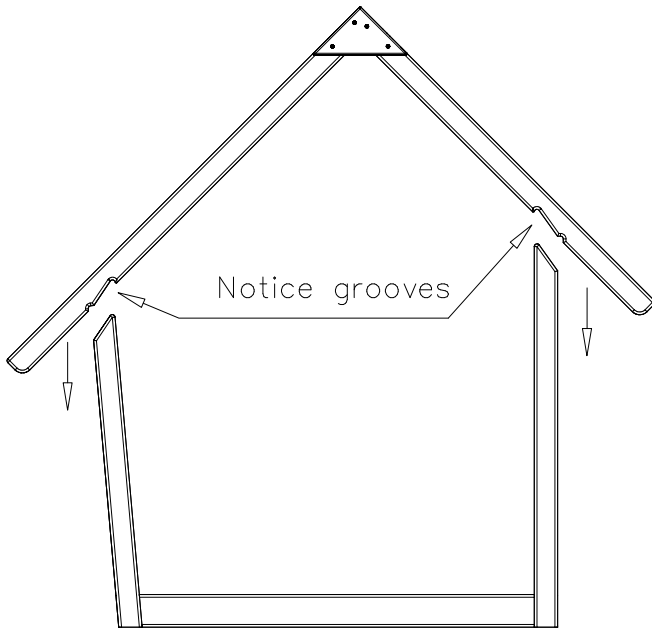
DET 3



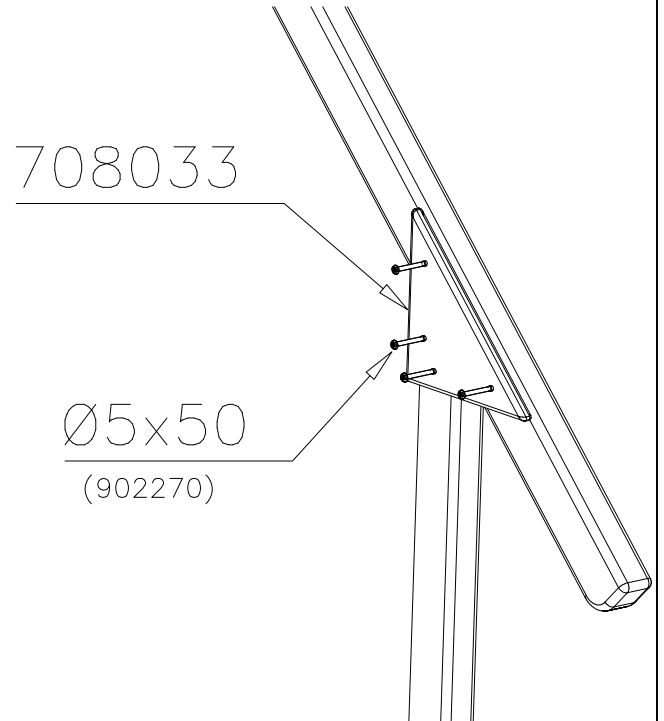
DET 4



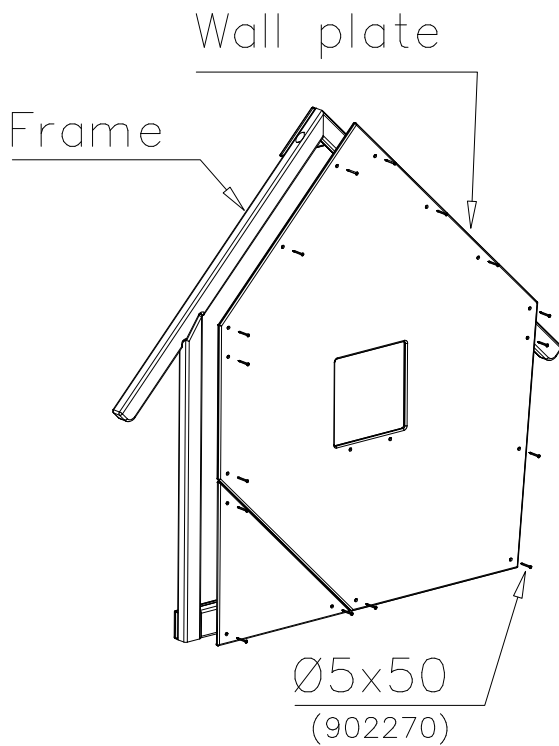
DET 5



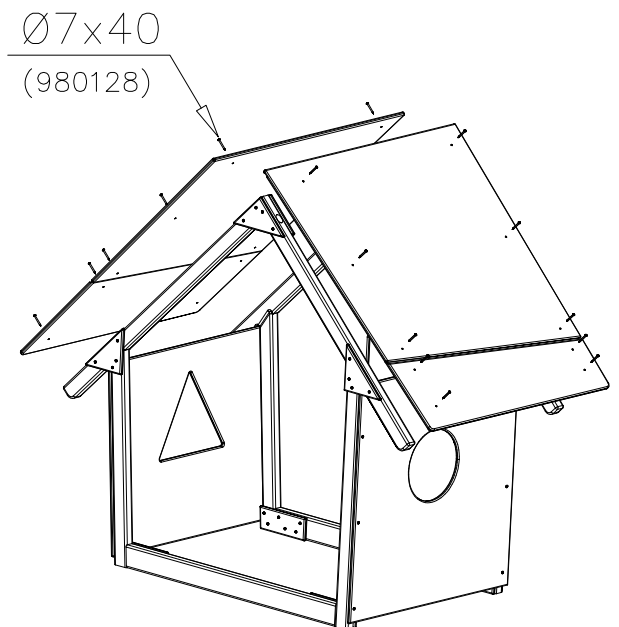
DET 6



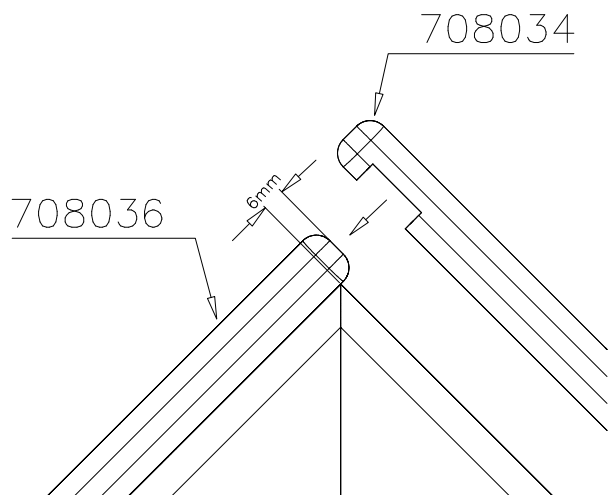
DET 7



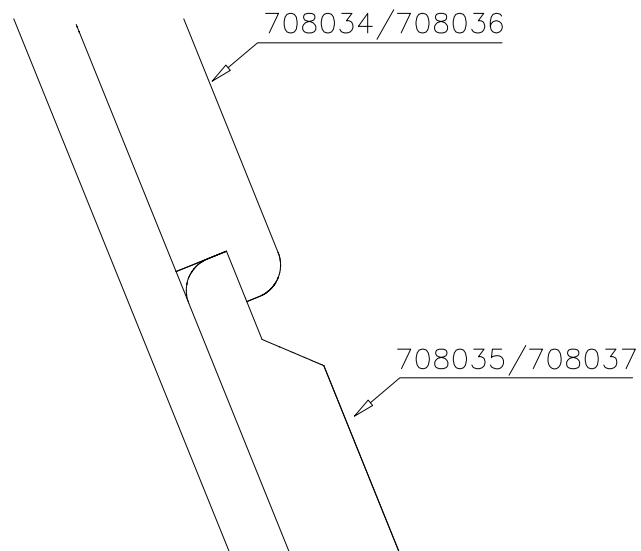
DET 8



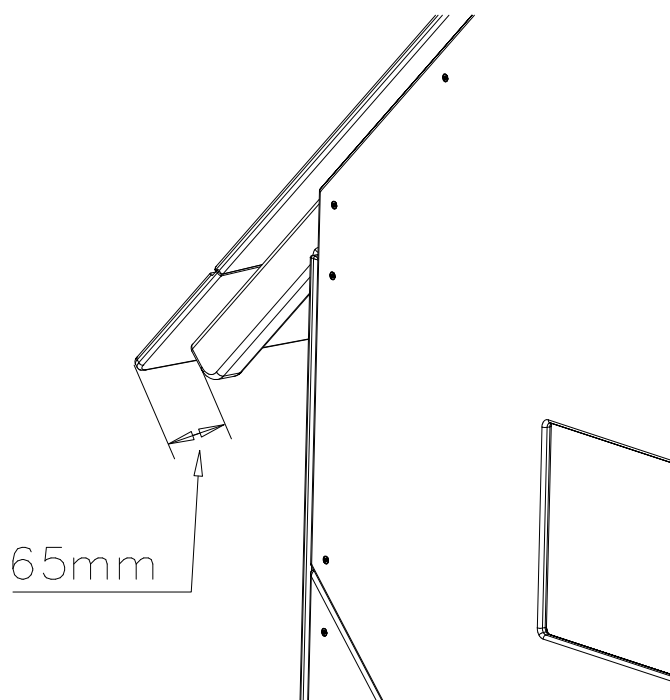
DET 9



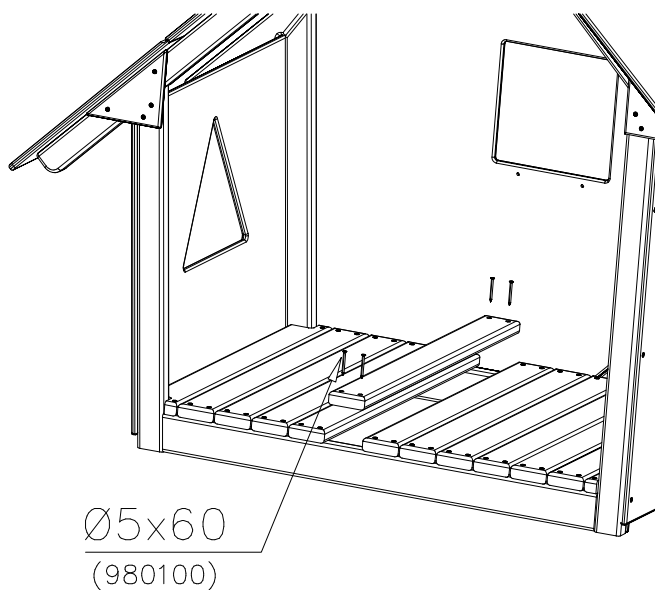
DET 10



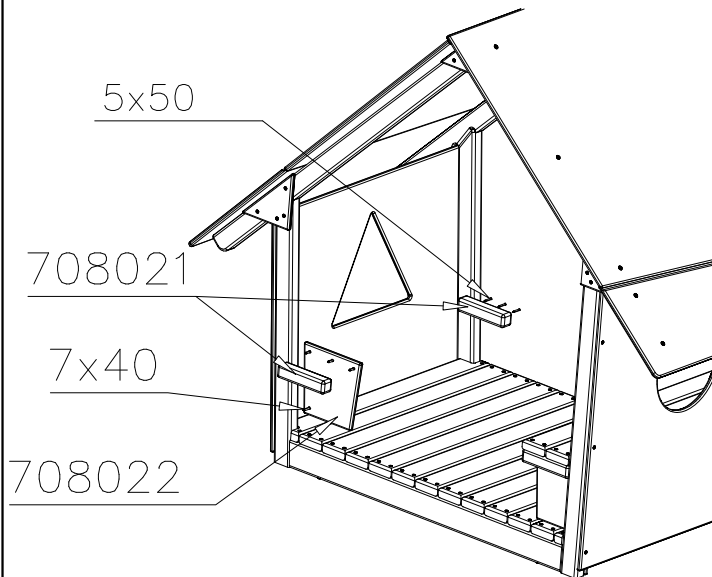
DET 11



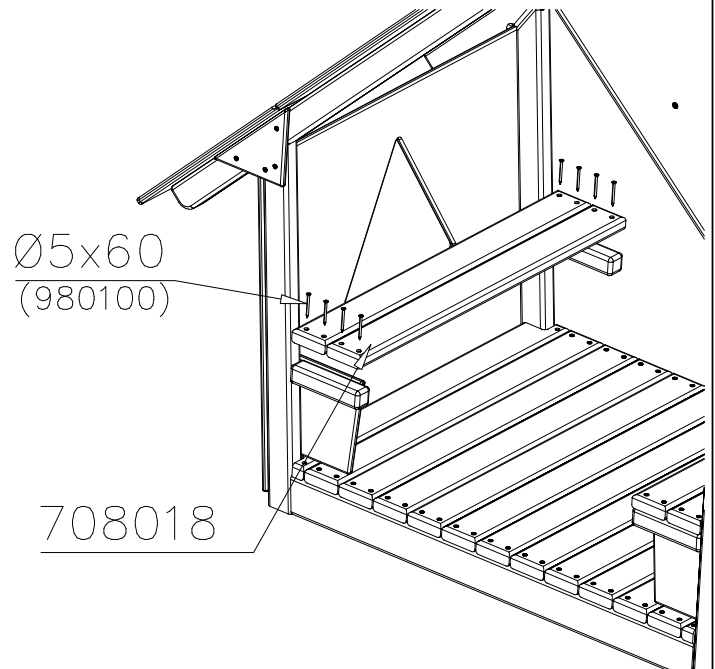
DET 12



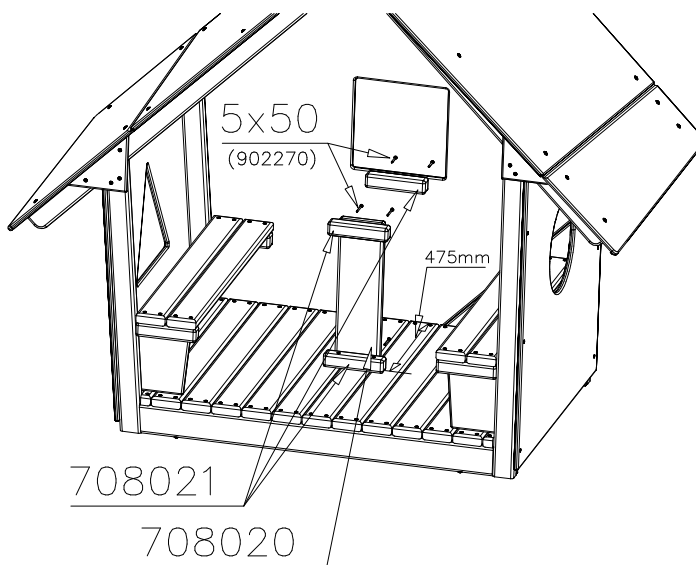
DET 13



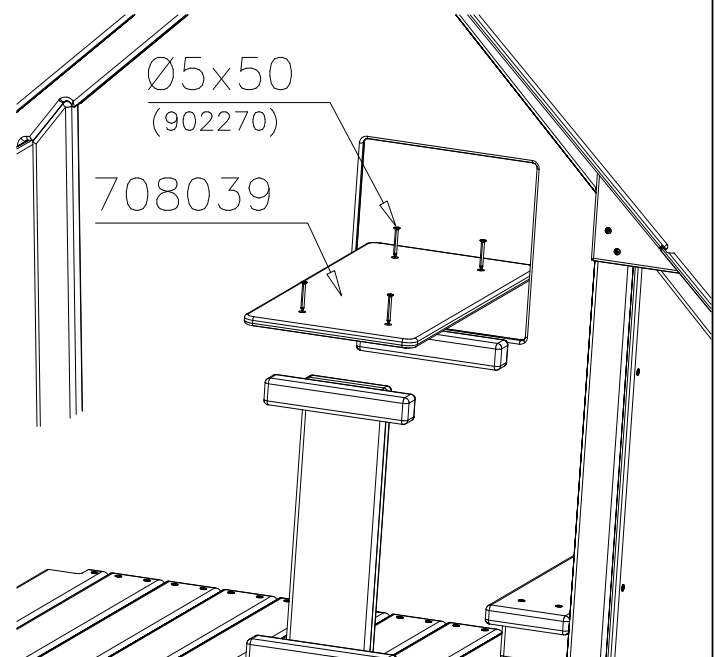
DET 14



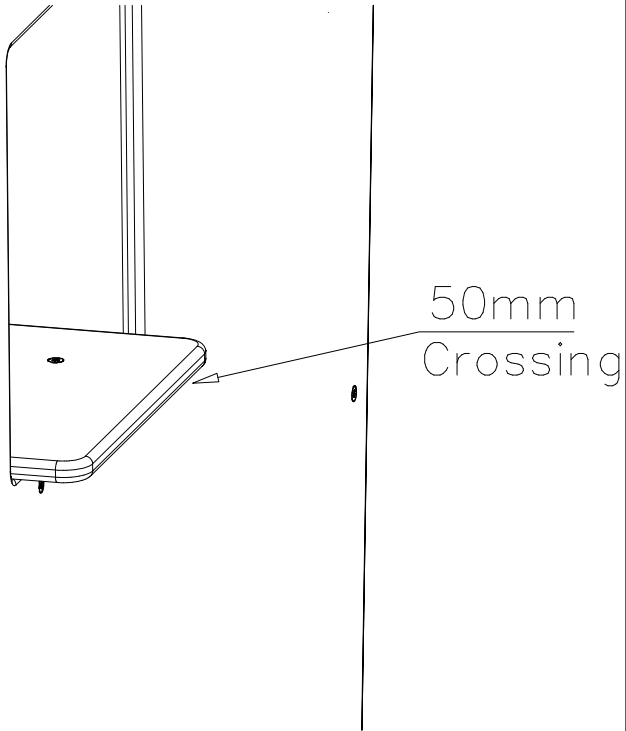
DET 15



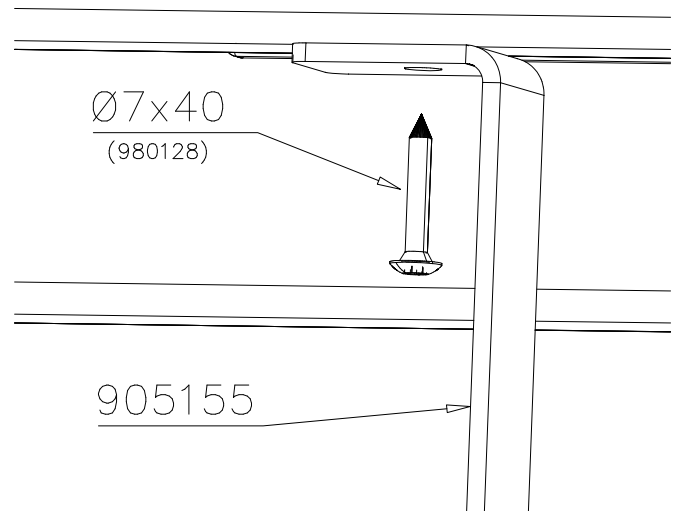
DET 16



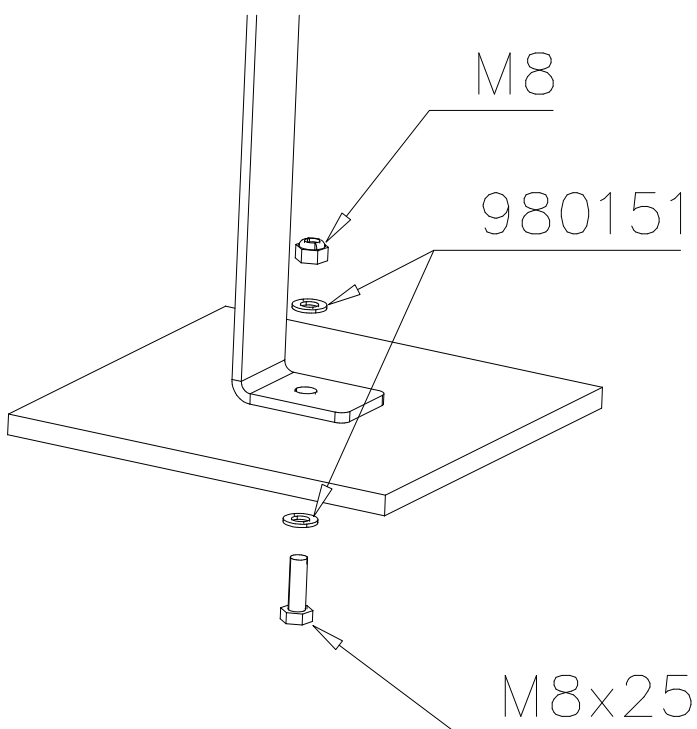
DET 17

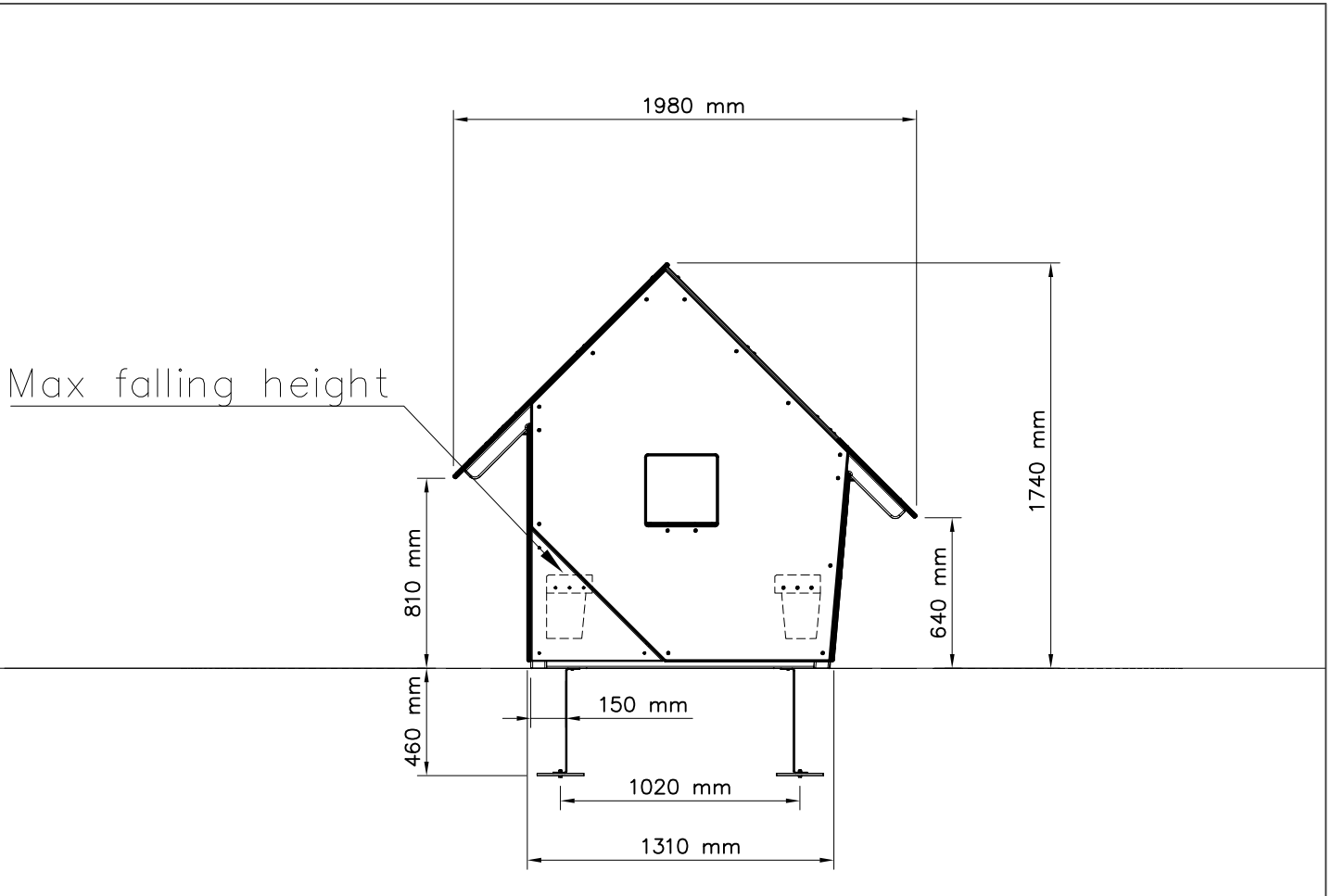


DET 18

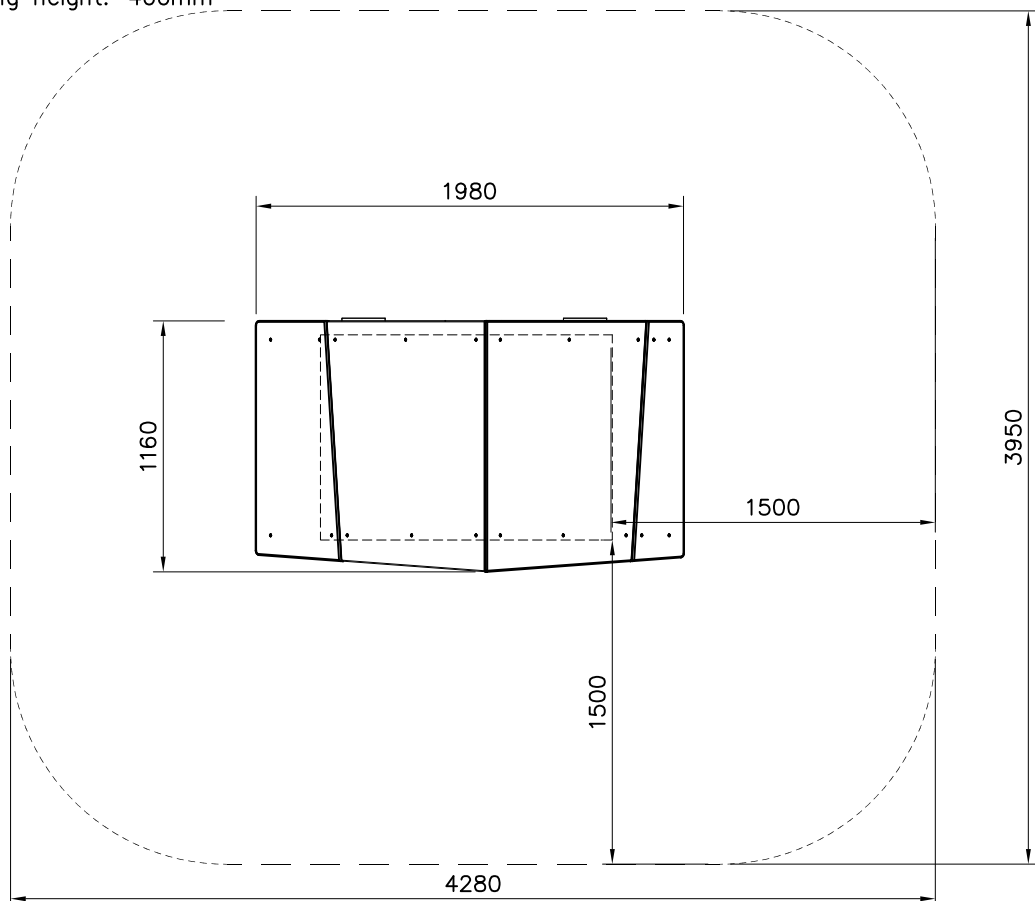


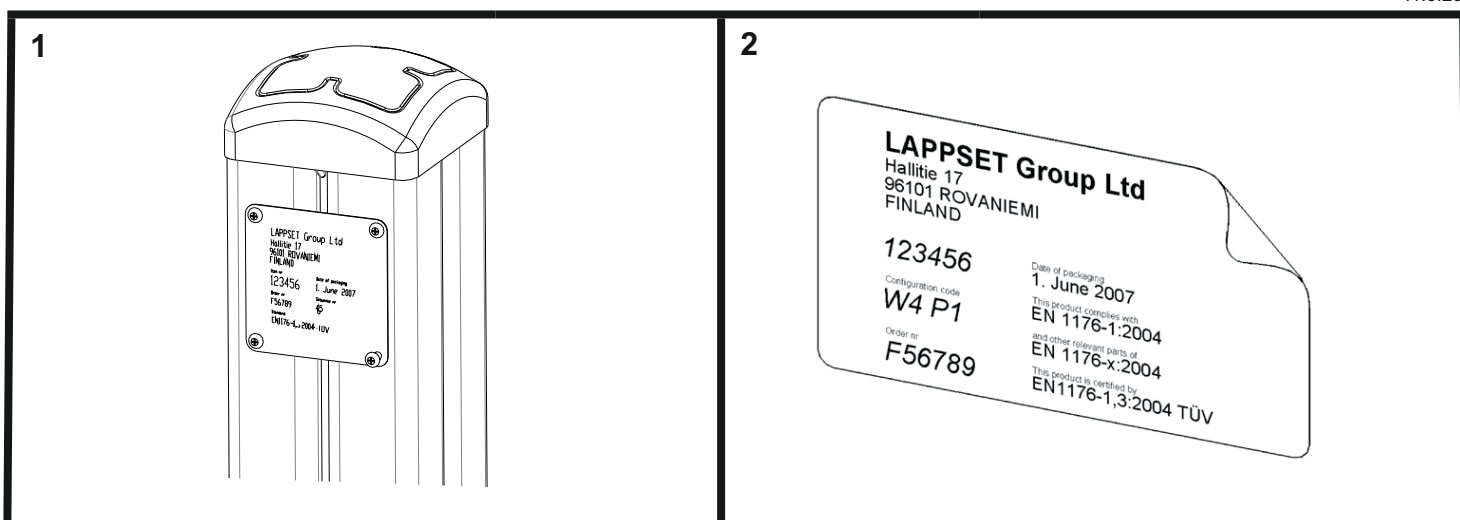
DET 19





----- Falling Space 16.1 m²
Max falling height: 400mm





Tuotekyltti tulee tuotteen mukana yhdellä seuraavista tavoista:

1) Metallinen tuotekyltti ja kiinnitysruuvit

- Kiinnitä tuotekyltti ruuveilla tolppaan noin 2 metrin korkeuteen kuvan 2 mukaisesti.

2) Tuotekyltitarra

- Puhdista maalattu metalli- tai vaneripinta pölystä ja kosteudesta. Liimaa tarra kuvan 3 mukaisesti.
- Huom. Älä kiinnitä tarraa karheapintaiseen laminaattiin tai maalattuun puuhun.

Vår produktmärkning levereras på ett av följande sätt:

1) Produktskylt i metall

- Fäst skylten med de medföljande skruvarna

2) Självhäftande produktetikett

- Rengördenpulverlackerademetallytanellerlaminatytansåttndenblirfrifrånsmutsochfukt.Fästetikettenenligtfig.3.
- Obs! Fäst ej etiketten på detaljer med skrovlig yta eller på målat trä.

Product label is delivered by one of following ways:

1) Metal product label and screws

- Fasten the label with screws.

2) Label sticker

- Cleanthepaintedmetalorplywoodsurfacefromdirtandmoisture.Fastenthestickerasshowninthefigure3.
- Note. Do not attach the sticker to rough surfaced laminate or painted wood.

La plaque d'informations produit est livrée sous l'une de ces 3 formes :

1) Plaque métallique et vis

- Fixez la plaque à l'aide des vis.

2) Etiquette autocollante

- Avant de coller l'étiquette, nettoyez le composant métallique peint ou la plaque de contreplaqué, de toute saleté. La surface doit être sèche (voir image 3).
- Attention, ne pas coller l'étiquette sur une surface lamellé-collée irrégulière ou sur du bois peint.

Die Auslieferung des Produktaufklebers erfolgt auf eine dieser Arten:

1) Produkt-Schild aus Metall incl. Schrauben

- Die Befestigung des Schildes erfolgt mittels der Schrauben.

2) Aufkleber

- EntfernenSiezunächstSchmutzundFeuchtigkeitvomlackiertenMetallbzw.vonderHolzoberflächeundbringenSiedenAufkleber wie im Bild oben rechts beschrieben auf den gesäuberten Untergrund auf.
- Beachten Sie: Bringen Sie den Aufkleber nicht auf raues laminiertes oder lackiertes Holz an.