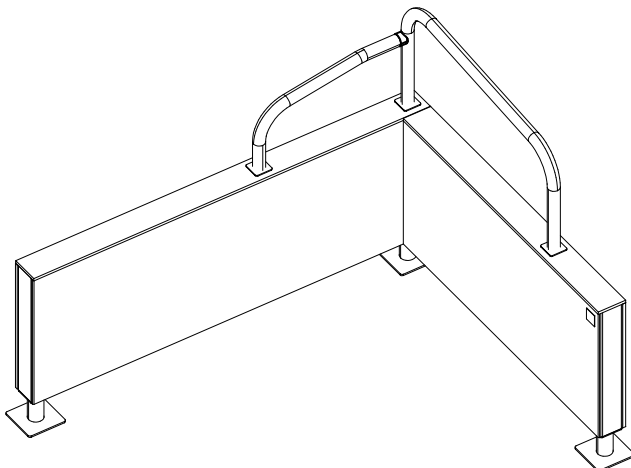


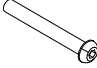
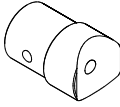





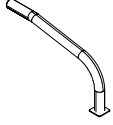


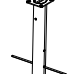


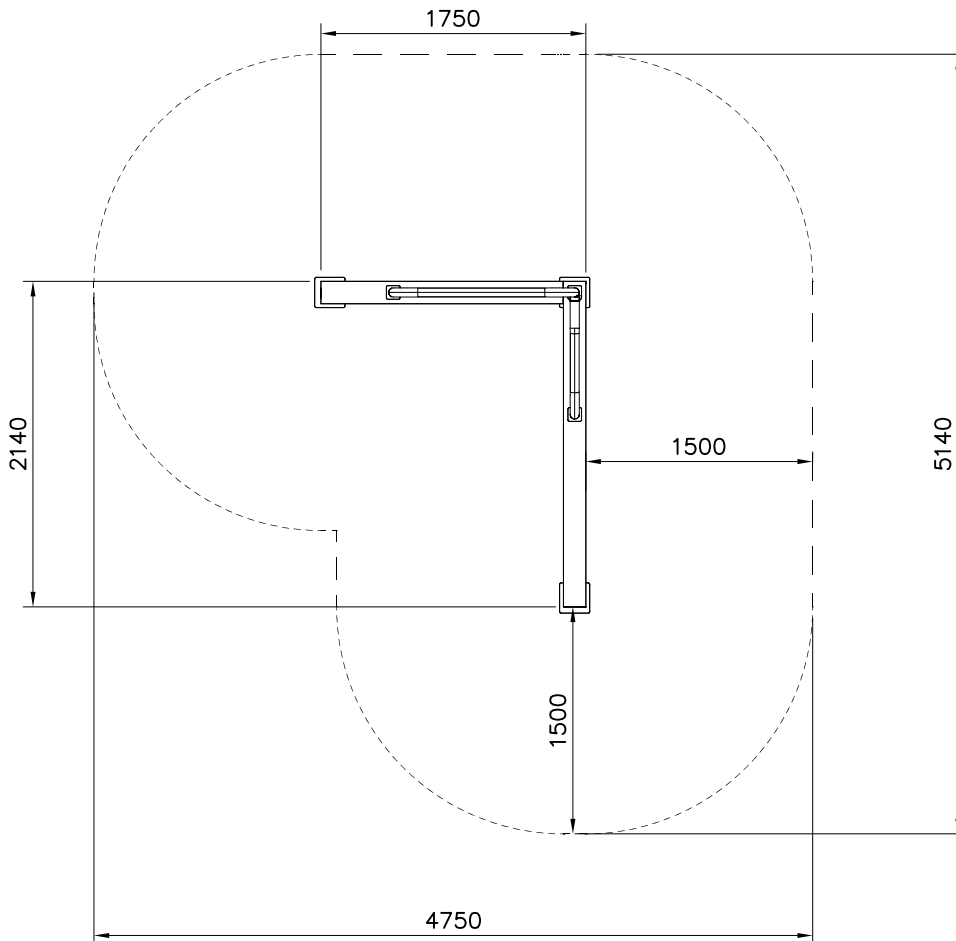
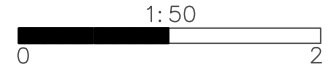
INSTALLATION OF A SECOND HAND

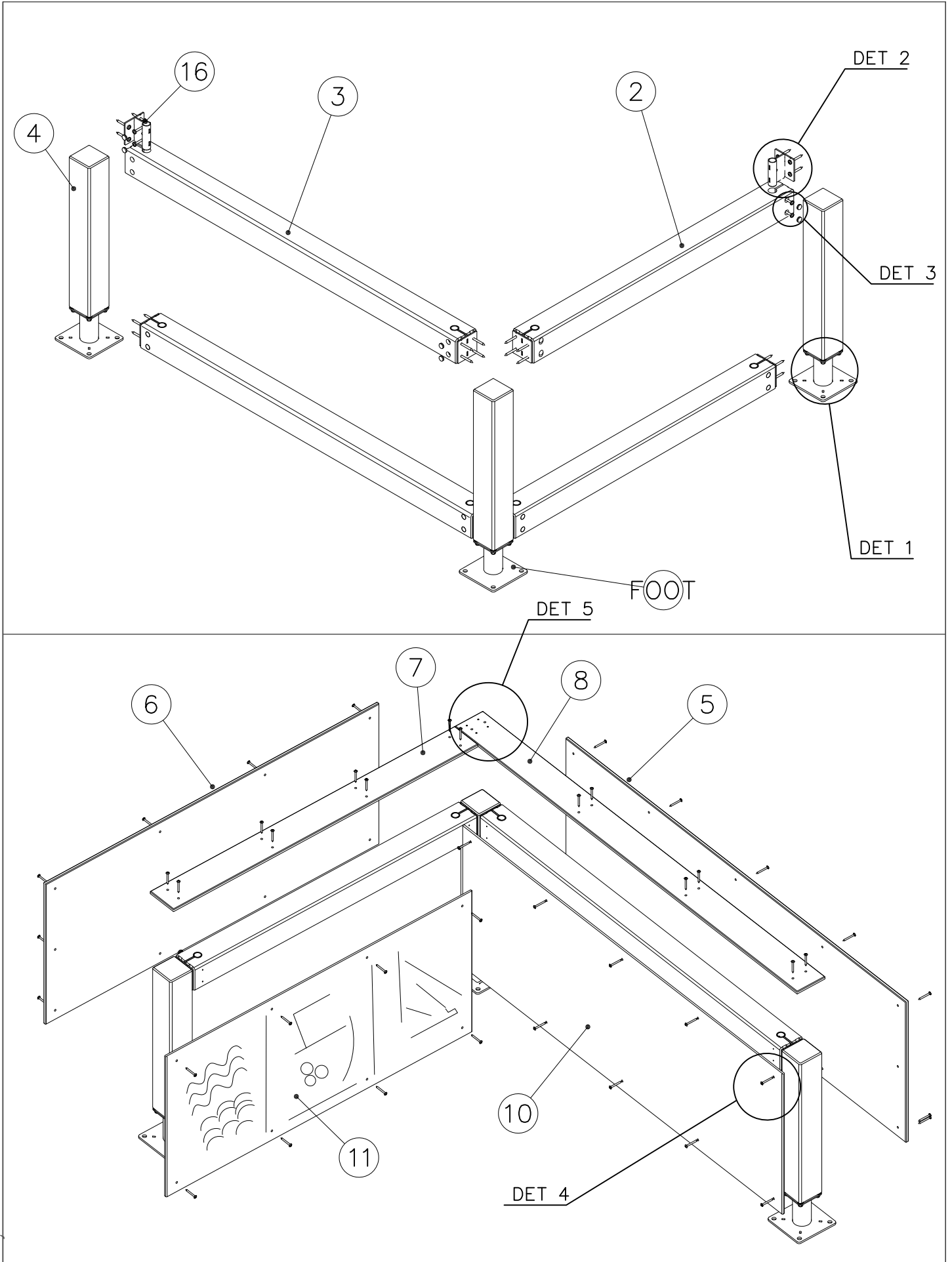


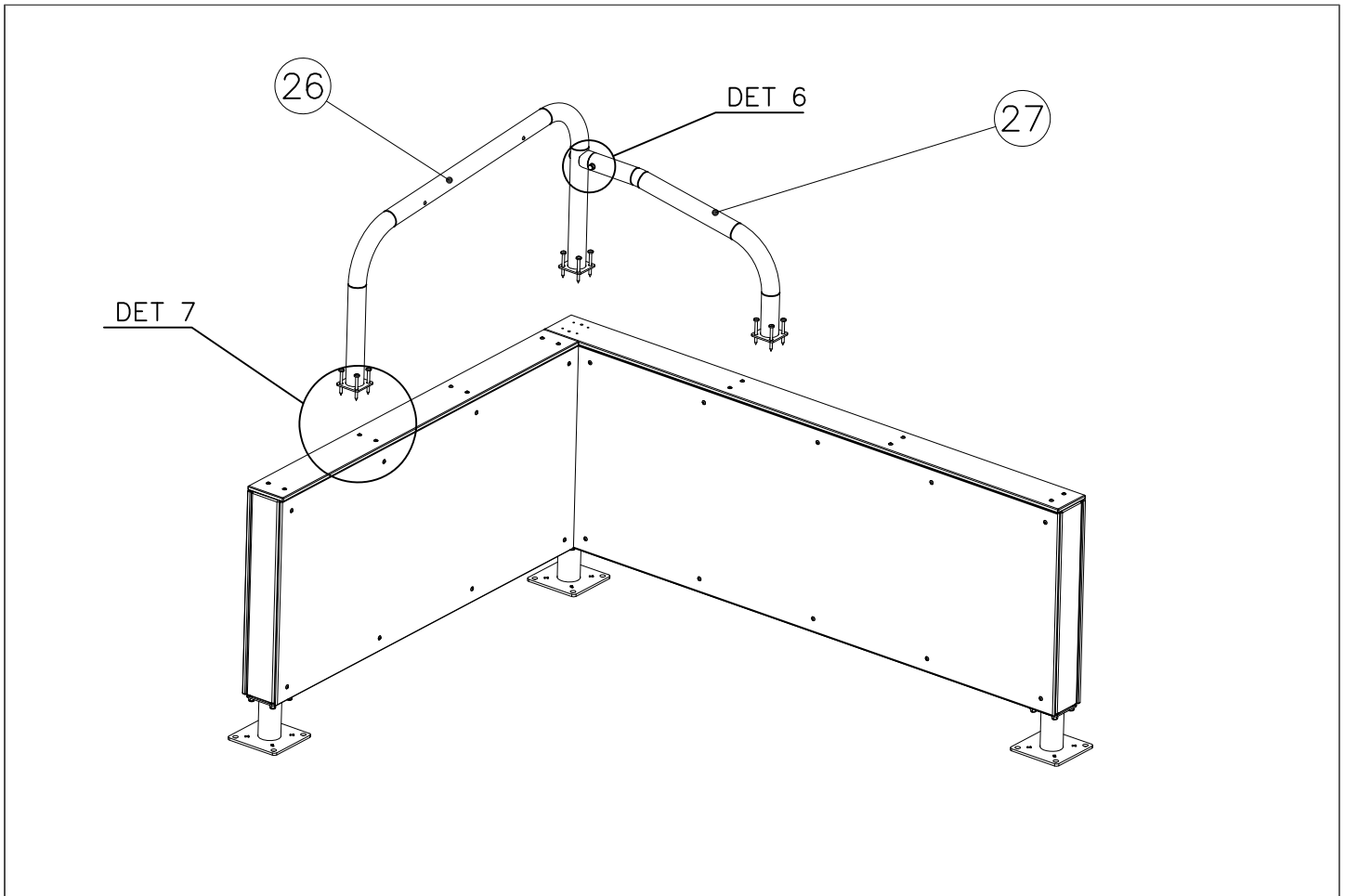
① 702286 65x65	PCS 1	② 707213 118x118x1490	PCS 2
③ 707517 118x118x1892	PCS 2	④ 708137 118x118x745	PCS 3
⑤ 708715 15x745x2140	PCS 1	⑥ 708716 15x745x1753	PCS 1
⑦ 708737 15x148x1601	PCS 1	⑧ 708738 15x148x2153	PCS 1
⑨ 708857 JIG 20x133x149	PCS 1	⑩ 911309 COLOR 12x745x2015	PCS 1
⑪ 911311 MURAL 12x745x1610	PCS 1	⑫ 900240 Ø8x70	PCS 32
⑬ 903093 Ø8x90	PCS 28	⑭ 905103 PT-28/32-H	PCS 8
⑮ 905112 Ø22	PCS 16	⑯ 910266 90x108x118	PCS 8
		⑰ 980123 Ø7x60	PCS 54

18 900965  M10	PCS 1	19 903533  SRL12	PCS 4	20 904133  M10x80	PCS 1	21 908069  Ø60x87.6	PCS 1	22 909111  M12x100	PCS 1	23 909248  M12	PCS 1	24 980114  Ø4x20	PCS 4
25 909638  Ø20/10.5	PCS 4	26 910254  Ø60x650x1290	PCS 1	27 910262  Ø60x435x795	PCS 1	28 980154  Ø24/13	PCS 1	FOOT OPTIONS 709261+ 709262+					
		910330 SURFACE  152x200x200		PCS 3	910567 CONCRETE  117x117x715		PCS 3						

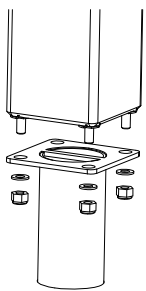
----- Falling Space 18.8 m2
 Max Falling Height 1570 mm



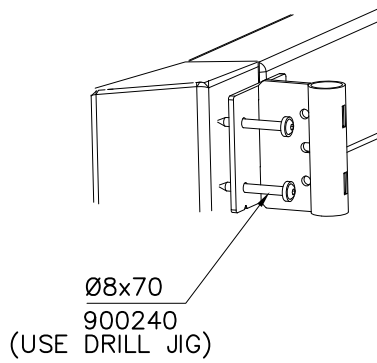




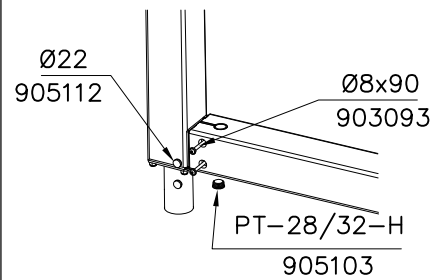
DET 1



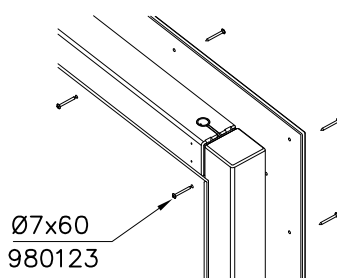
DET 2



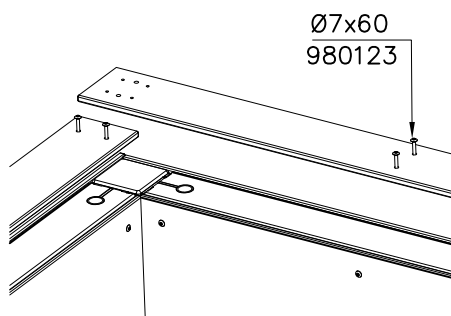
DET 3



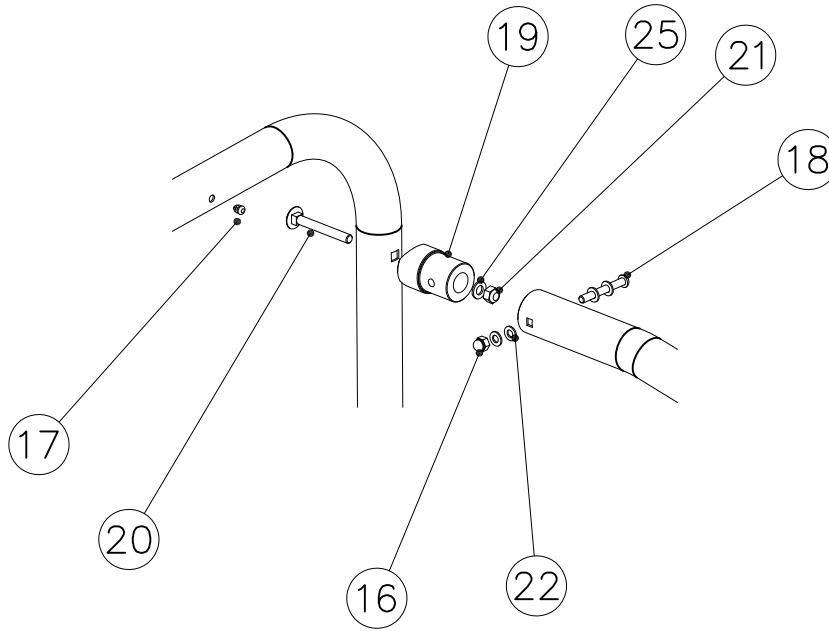
DET 4



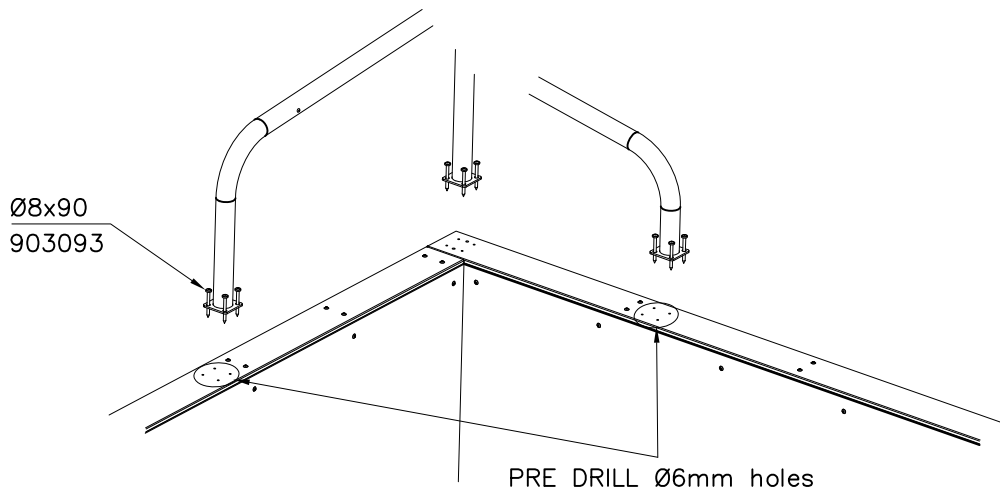
DET 5



DET 6

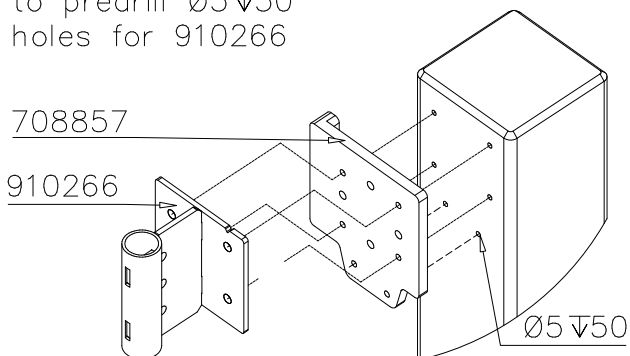


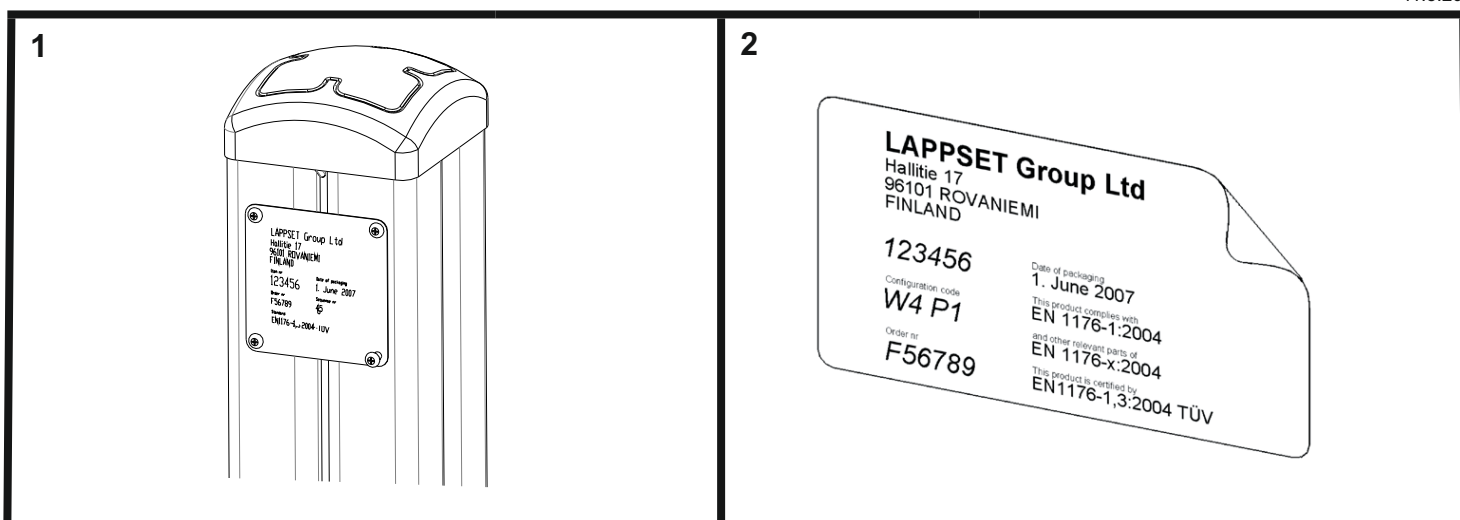
DET 7



JIG DET A (USE DET 2)

NOTE:
Use drill jig 708857
to predrill $\text{Ø}5 \nabla 50$
holes for 910266





Tuotekyltti tulee tuotteen mukana yhdellä seuraavista tavoista:

1) Metallinen tuotekyltti ja kiinnitysruuvit

- Kiinnitä tuotekyltti ruuveilla tolppaan noin 2 metrin korkeuteen kuvan 2 mukaisesti.

2) Tuotekylttitarra

- Puhdista maalattu metalli- tai vaneripinta pölystä ja kosteudesta. Liimaa tarra kuvan 3 mukaisesti.
- Huom. Älä kiinnitä tarraa karheapintaiseen laminaattiin tai maalattuun puuhun.

Vår produktmärkning levereras på ett av följande sätt:

1) Produktskylt i metall

- Fäst skylten med de medföljande skruvarna

2) Självhäftande produktetikett

- Rengördenpulverlackerademetallytanellerlaminatytansåttndenblirfrifrånsmutsochfukt.Fästetikettenenligtfig.3.
- Obs! Fäst ej etiketten på detaljer med skrovlig yta eller på målat trä.

Product label is delivered by one of following ways:

1) Metal product label and screws

- Fasten the label with screws.

2) Label sticker

- Cleanthepaintedmetalorplywoodsurfacefromdirtandmoisture.Fastenthestickerasshowninthefigure3.
- Note. Do not attach the sticker to rough surfaced laminate or painted wood.

La plaque d'informations produit est livrée sous l'une de ces 3 formes :

1) Plaque métallique et vis

- Fixez la plaque à l'aide des vis.

2) Etiquette autocollante

- Avant de coller l'étiquette, nettoyez le composant métallique peint ou la plaque de contreplaqué, de toute saleté. La surface doit être sèche (voir image 3).
- Attention, ne pas coller l'étiquette sur une surface lamellé-collée irrégulière ou sur du bois peint.

Die Auslieferung des Produktaufklebers erfolgt auf eine dieser Arten:

1) Produkt-Schild aus Metall incl. Schrauben

- Die Befestigung des Schildes erfolgt mittels der Schrauben.

2) Aufkleber

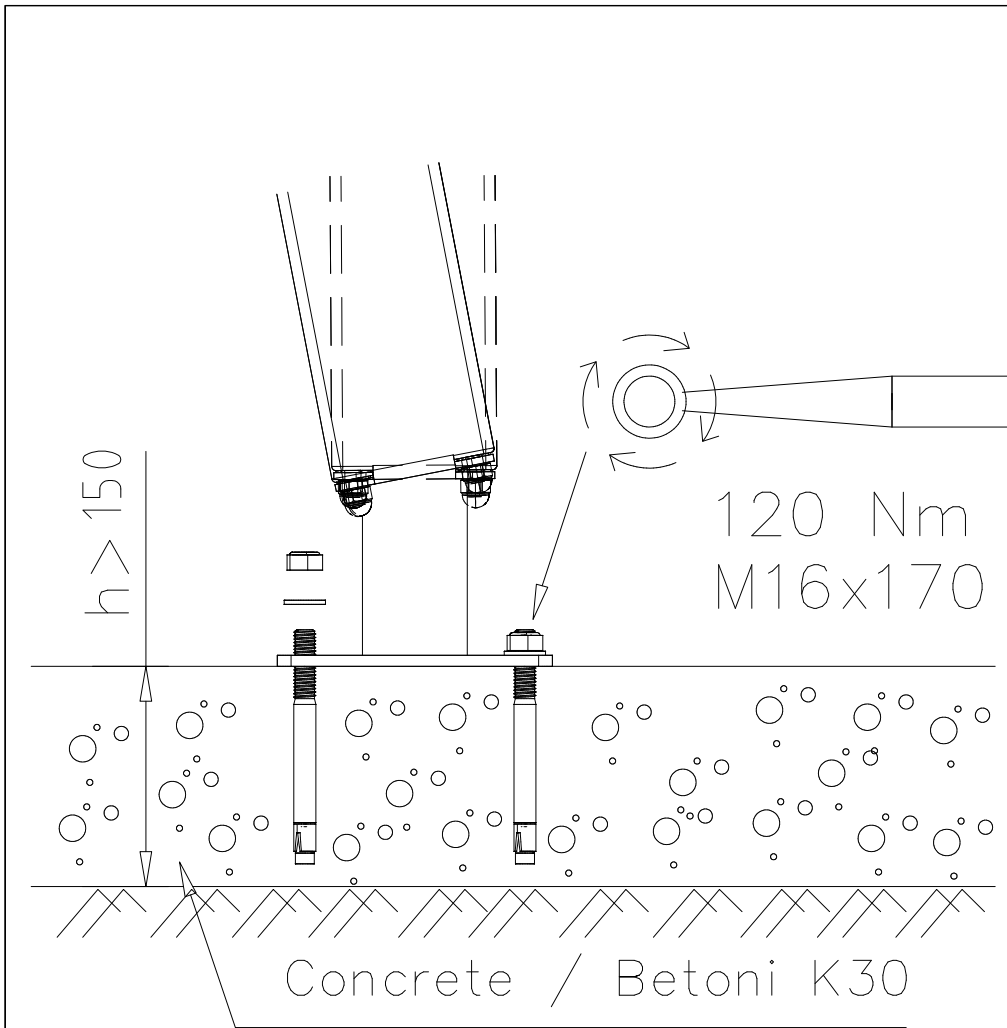
- EntfernenSiezunächstSchmutzundFeuchtigkeitvomlackiertenMetallbzw.vonderHolzoberflächeundbringenSiedenAufkleber wie im Bild oben rechts beschrieben auf den gesäuberten Untergrund auf.
- Beachten Sie: Bringen Sie den Aufkleber nicht auf raues laminiertes oder lackiertes Holz an.


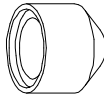
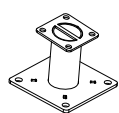
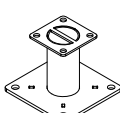
WINAM GROUP

SURF. FOUNDATION

709261

DATE: 15.8.2019



① 904450	PCS	② 905104	PCS
	4		4
M16x170		M10	
	PCS		PCS
	PCS		PCS
○ 910267	PCS	○ 910330	PCS
	1		2
152x200x200		152x200x200	
	PCS		PCS

Ø16 ↓ > 130

