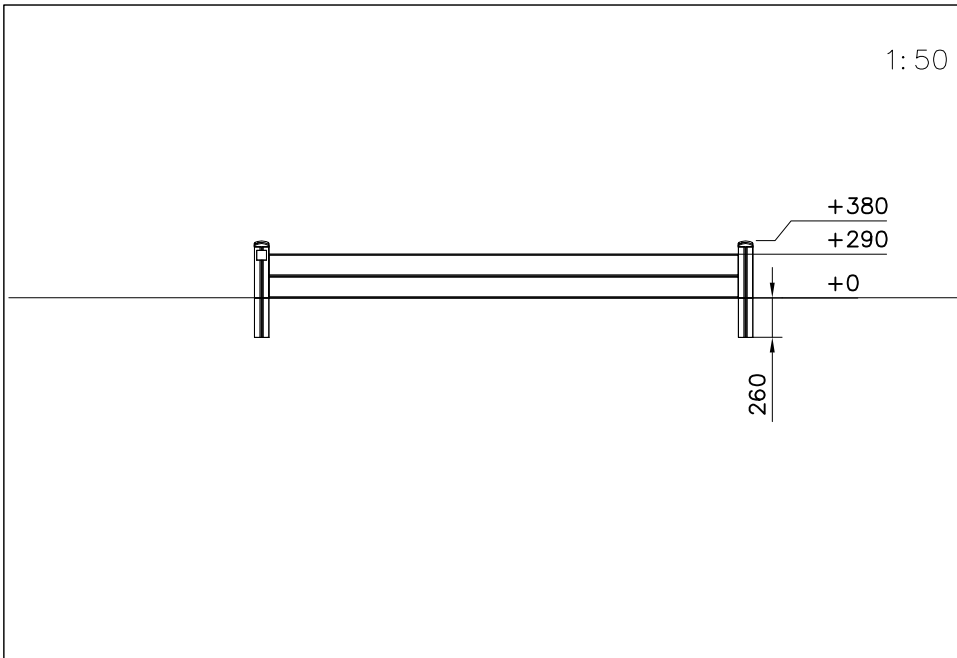


# WINAM GROUP BASIC PRODUCTS

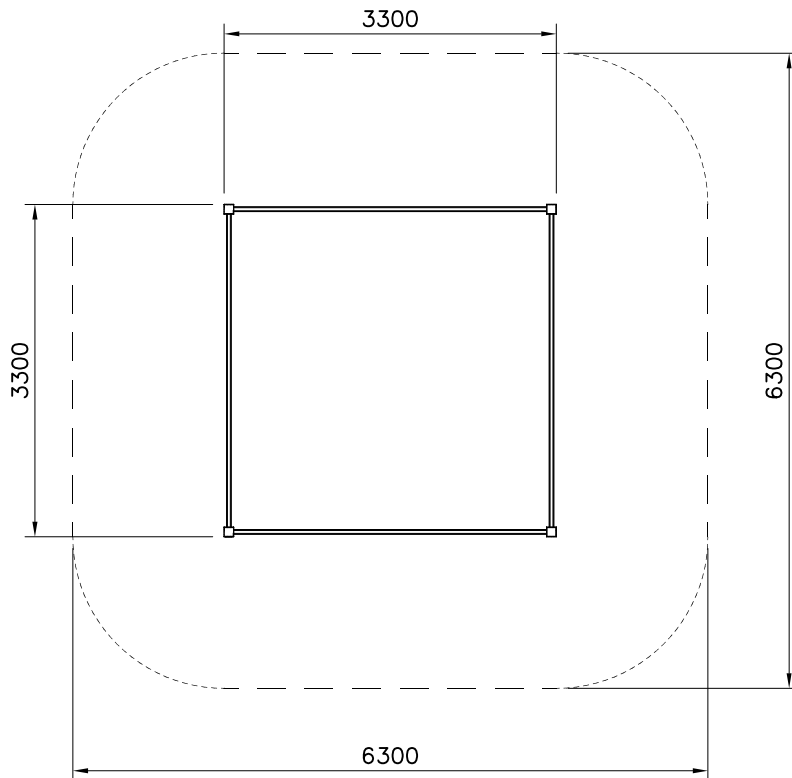
# 175081

DATE: 30.11.2016




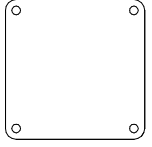
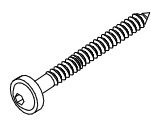
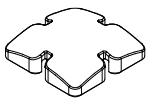
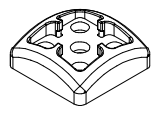
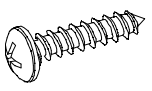
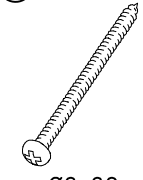



1:50

-- Falling Space 37.8 m2  
Max falling height 290 mm.



1:75

|   |     |   |     |
|---|-----|---|-----|
| ① 702286  | PCS | ② 706577  | PCS |
|    | 1   |    | 4   |
| 90x50   |     | 93x93x600   |     |
| ③ 707863  | PCS | ④ 902487  | PCS |
|    | 8   |    | 1   |
| 45x145x3124   |     | 65x65   |     |
| ⑤ 903093  | PCS | ⑥ 905138  | PCS |
|    | 16  |    | 4   |
| Ø8x90   |     | GRAY  |     |
| ⑦ 905196  | PCS | ⑧ 909506  | PCS |
|  | 4   |  | 4   |
| GRAY  |     | Ø3.5x13   |     |
| ⑨ 980131  | PCS | ⑩ 909567  | PCS |
|  | 16  |  | 16  |
| Ø6x60   |     | Ø10.6/9.6x70  |     |



### Tuotekyltti tulee tuotteen mukana yhdellä seuraavista tavoista:

#### 1) Metallinen tuotekyltti ja kiinnitysruuvit

- Kiinnitä tuotekyltti ruuveilla tolppaan noin 2 metrin korkeuteen kuvan 2 mukaisesti.

#### 2) Tuotekylttitarra

- Puhdista maalattu metalli- tai vaneripinta pölystä ja kosteudesta. Liimaa tarra kuvan 3 mukaisesti.
- Huom. Älä kiinnitä tarraa karheapintaiseen laminaattiin tai maalattuun puuhun.

### Vår produktmärkning levereras på ett av följande sätt:

#### 1) Produktskylt i metall

- Fäst skylten med de medföljande skruvarna

#### 2) Självhäftande produktetikett

- Rengör den pulverlackerad metallytan eller laminatytans åttanblirfrifrånsmutsochfukt. Fäst etiketten enligt fig. 3.
- Obs! Fäst ej etiketten på detaljer med skrovlig yta eller på målat trä.

### Product label is delivered by one of following ways:

#### 1) Metal product label and screws

- Fasten the label with screws.

#### 2) Label sticker

- Clean the painted metal or plywood surface from dirt and moisture. Fasten the sticker as shown in the figure 3.
- Note. Do not attach the sticker to rough surfaced laminate or painted wood.

### La plaque d'informations produit est livrée sous l'une de ces 3 formes :

#### 1) Plaque métallique et vis

- Fixez la plaque à l'aide des vis.

#### 2) Etiquette autocollante

- Avant de coller l'étiquette, nettoyez le composant métallique peint ou la plaque de contreplaqué, de toute saleté. La surface doit être sèche (voir image 3).
- Attention, ne pas coller l'étiquette sur une surface lamellé-collée irrégulière ou sur du bois peint.

### Die Auslieferung des Produktaufklebers erfolgt auf eine dieser Arten:

#### 1) Produkt-Schild aus Metall incl. Schrauben

- Die Befestigung des Schildes erfolgt mittels der Schrauben.

#### 2) Aufkleber

- Entfernen Sie zunächst Schmutz und Feuchtigkeit vom lackierten Metall bzw. von der Holzoberfläche und bringen Sie den Aufkleber wie im Bild oben rechts beschrieben auf den gesäuberten Untergrund auf.
- Beachten Sie: Bringen Sie den Aufkleber nicht auf raues laminiertes oder lackiertes Holz an.