

WINAM GROUP

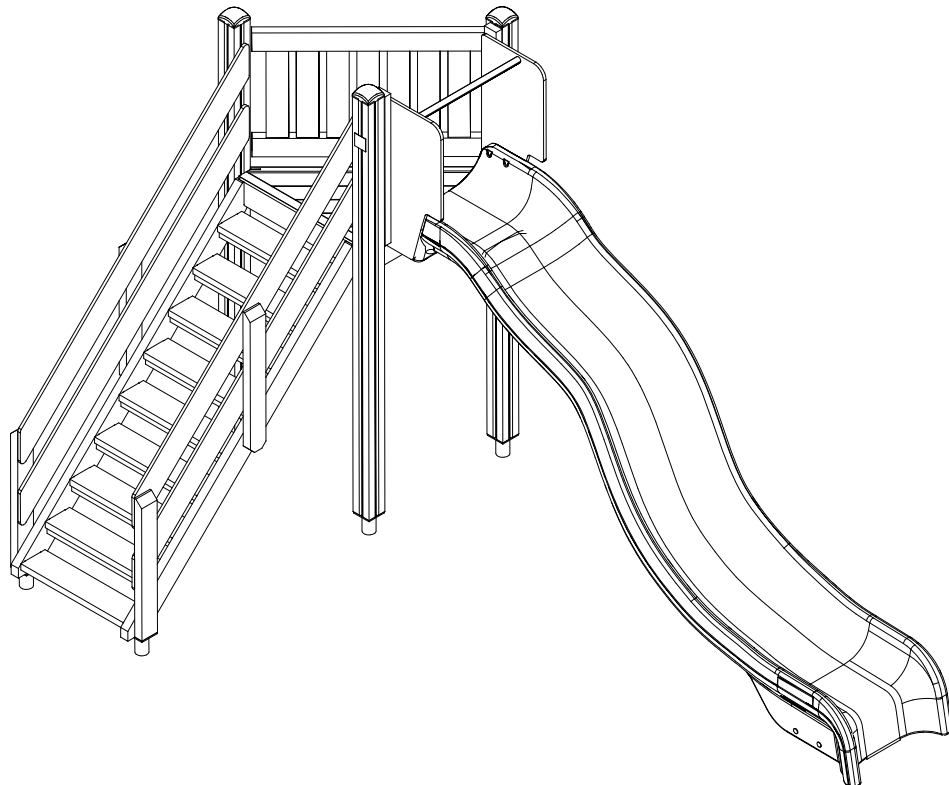
CLOVER



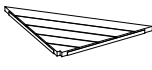

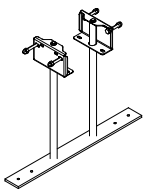
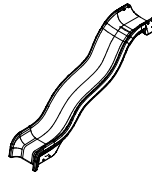
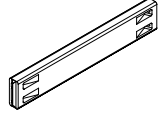
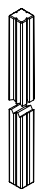


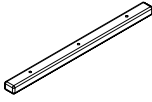
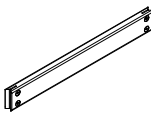
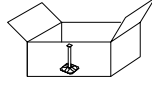
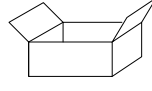
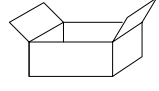
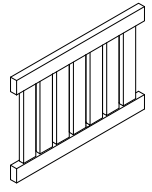
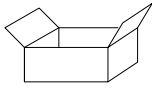
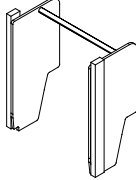
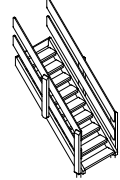
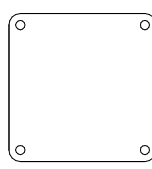
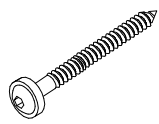
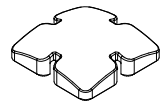


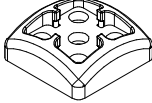
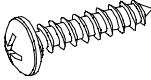
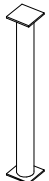
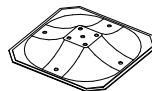
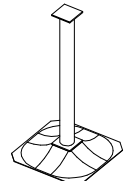
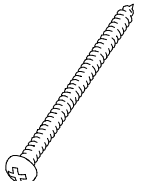

ASENNUSOHJE
MONTERINGSANSVISNING
INSTALLATION INSTRUCTION
AUFBAUANLEITUNG
NOTICE D'INSTALLATION

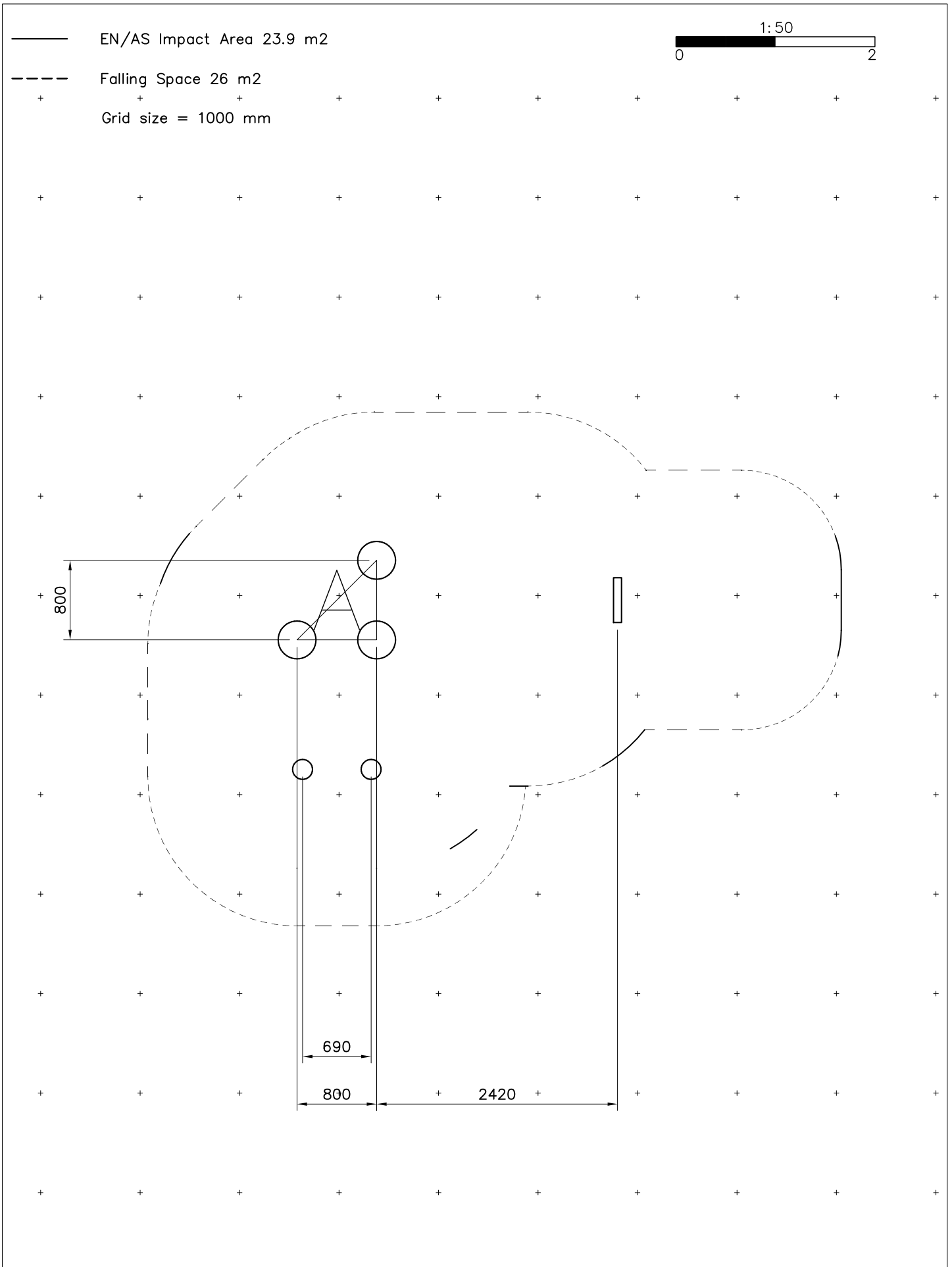
DATE: 24.11.2015

175090

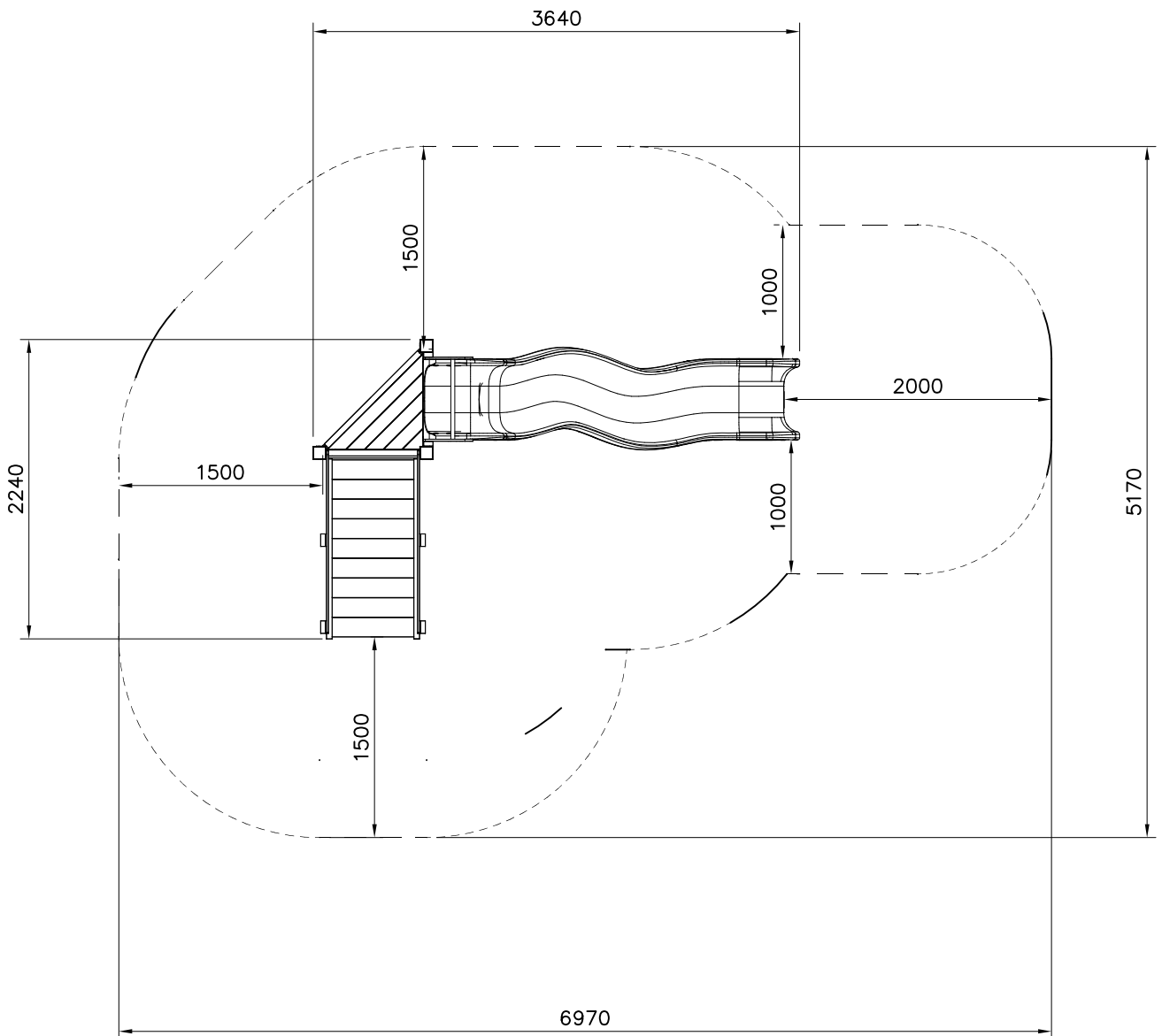
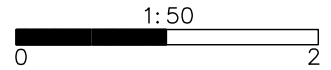


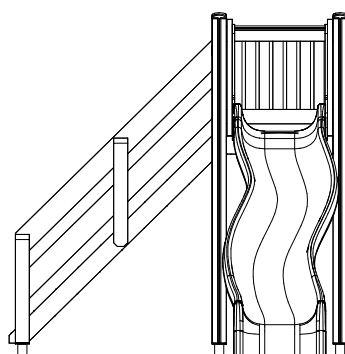
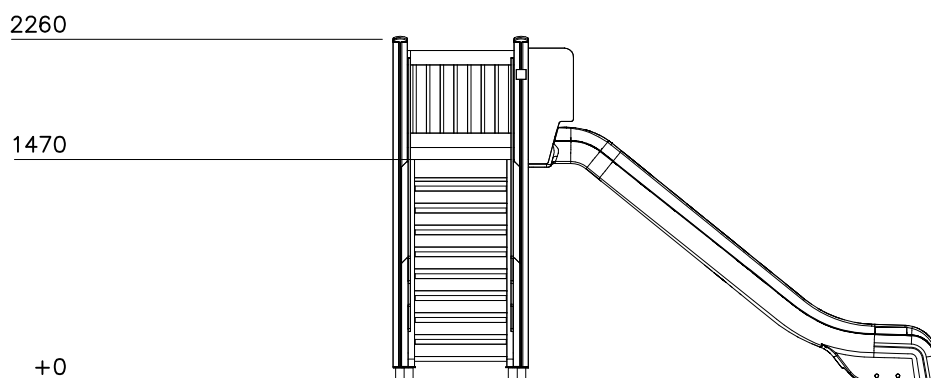
DATE: 24.11.2015

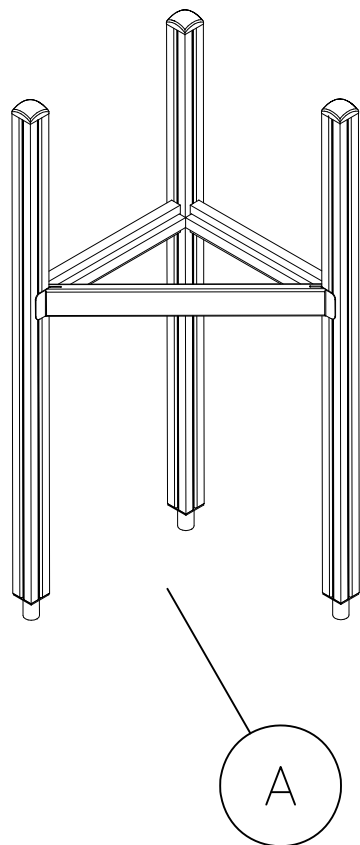
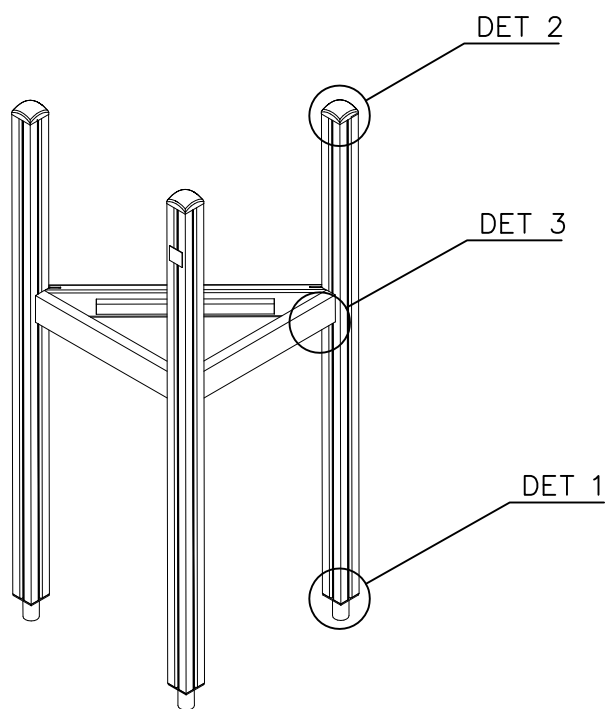
008985	PCS	702286	PCS	704768	PCS	704850	PCS	706439	PCS	706484	PCS
	1		1		1		1		2		3
32x714x714		90x50						L 704		93x93x2150	
706508	PCS	706510	PCS	706531	PCS	706537	PCS	706538	PCS	706997	PCS
	3		1		3		1		1		1
32x45x650		45x120x1030								45x640x984	
706999	PCS	707307	PCS	707326	PCS	902487	PCS	903093	PCS	905138	PCS
	1		1		1		1		8		3
						65x65		Ø8x90		GRAY	
905196	PCS	909506	PCS	909511	PCS	909519	PCS	909521	PCS	980131	PCS
	3		4		3		3		2		12
GRAY		Ø3.5x13		90x90x650		50x380x380				Ø6x60	
	PCS		PCS		PCS		PCS		PCS		PCS
	PCS		PCS		PCS		PCS		PCS		PCS
	PCS		PCS		PCS		PCS		PCS		PCS

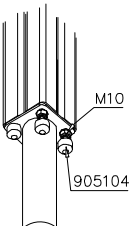
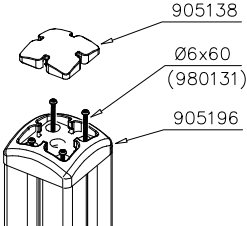
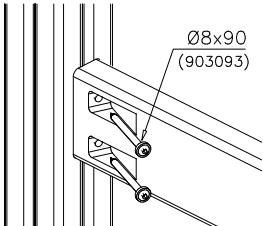


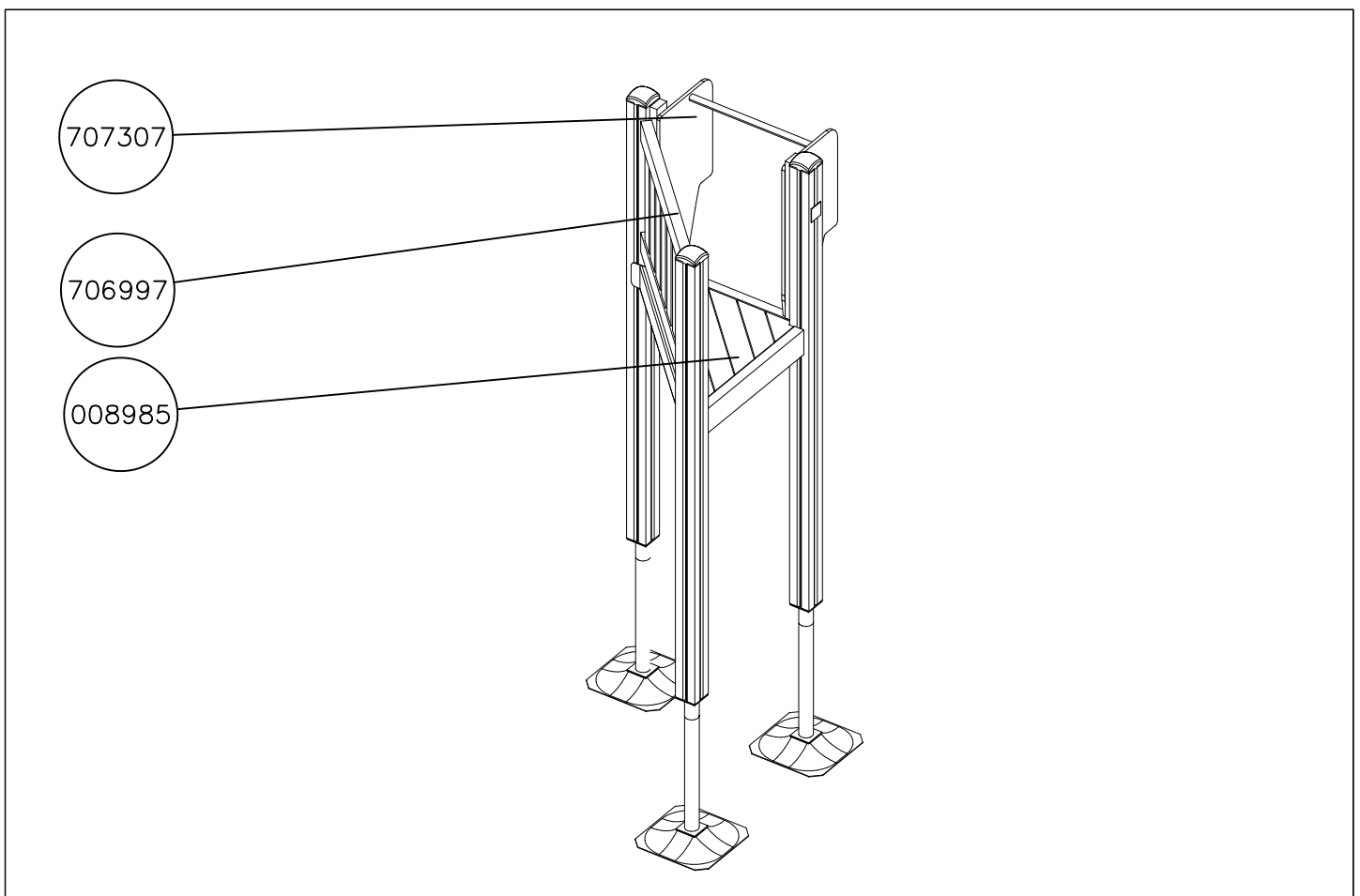
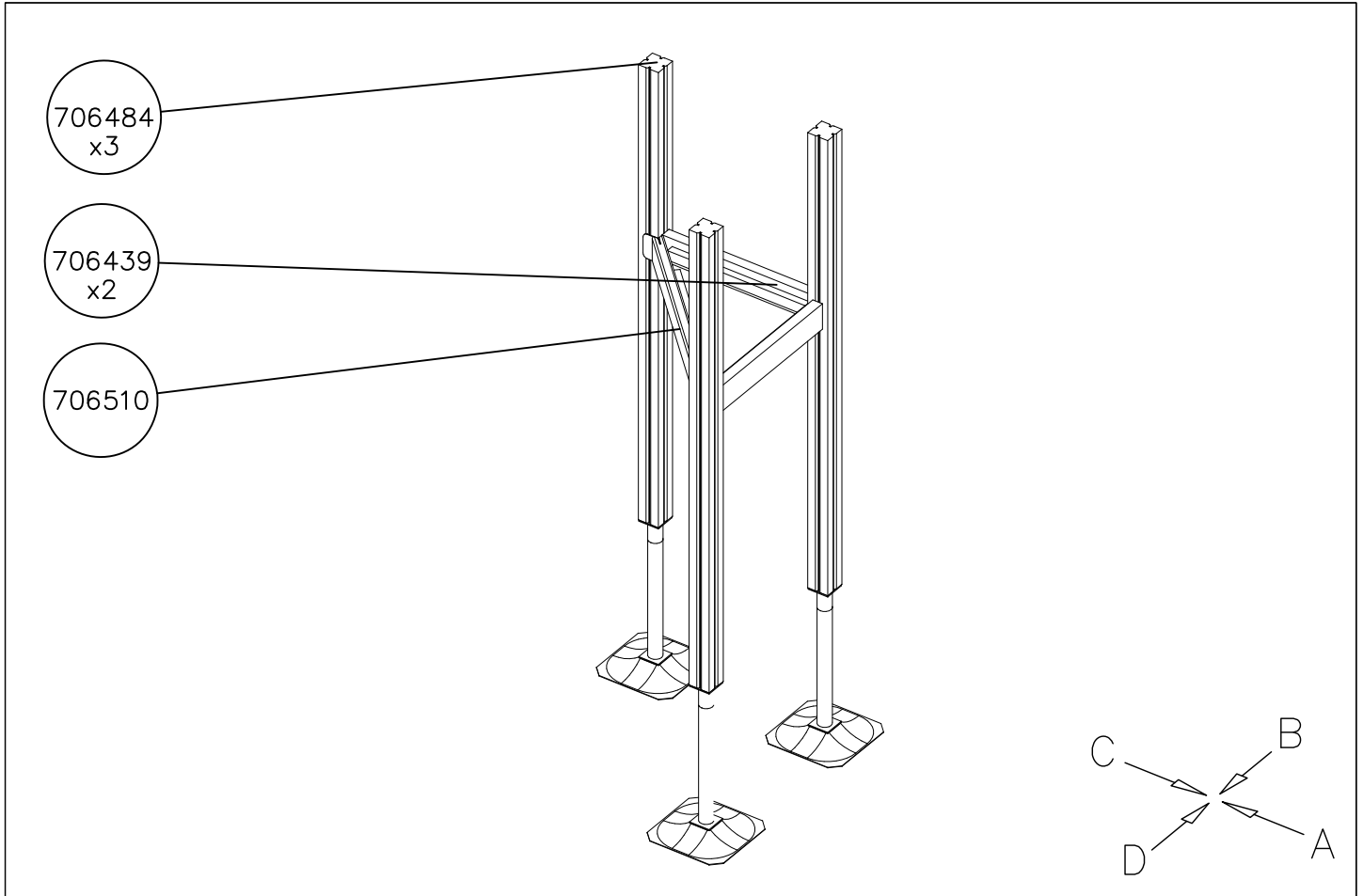
- EN/AS Impact Area 23.9 m²
- - - Falling Space 26 m²
Max Falling Height 1470 mm







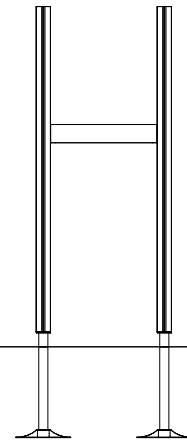
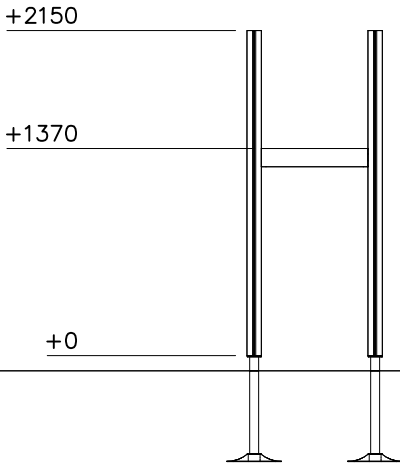
<p>DET 1</p> 	<p>DET 2</p> 	<p>DET 3</p> 	



1:50

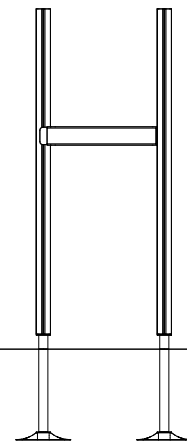
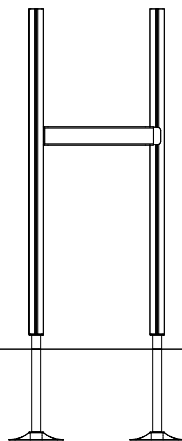
(A)

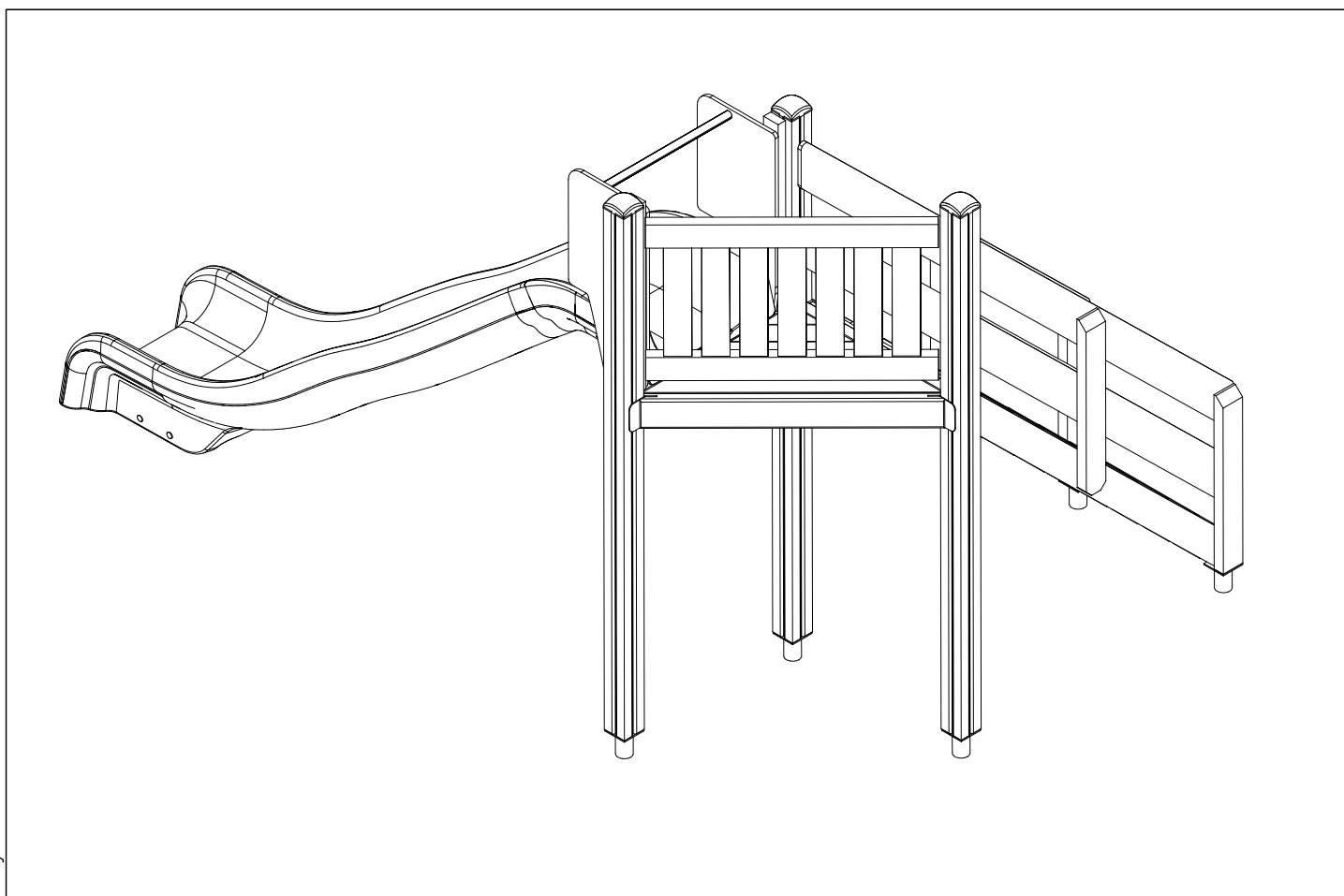
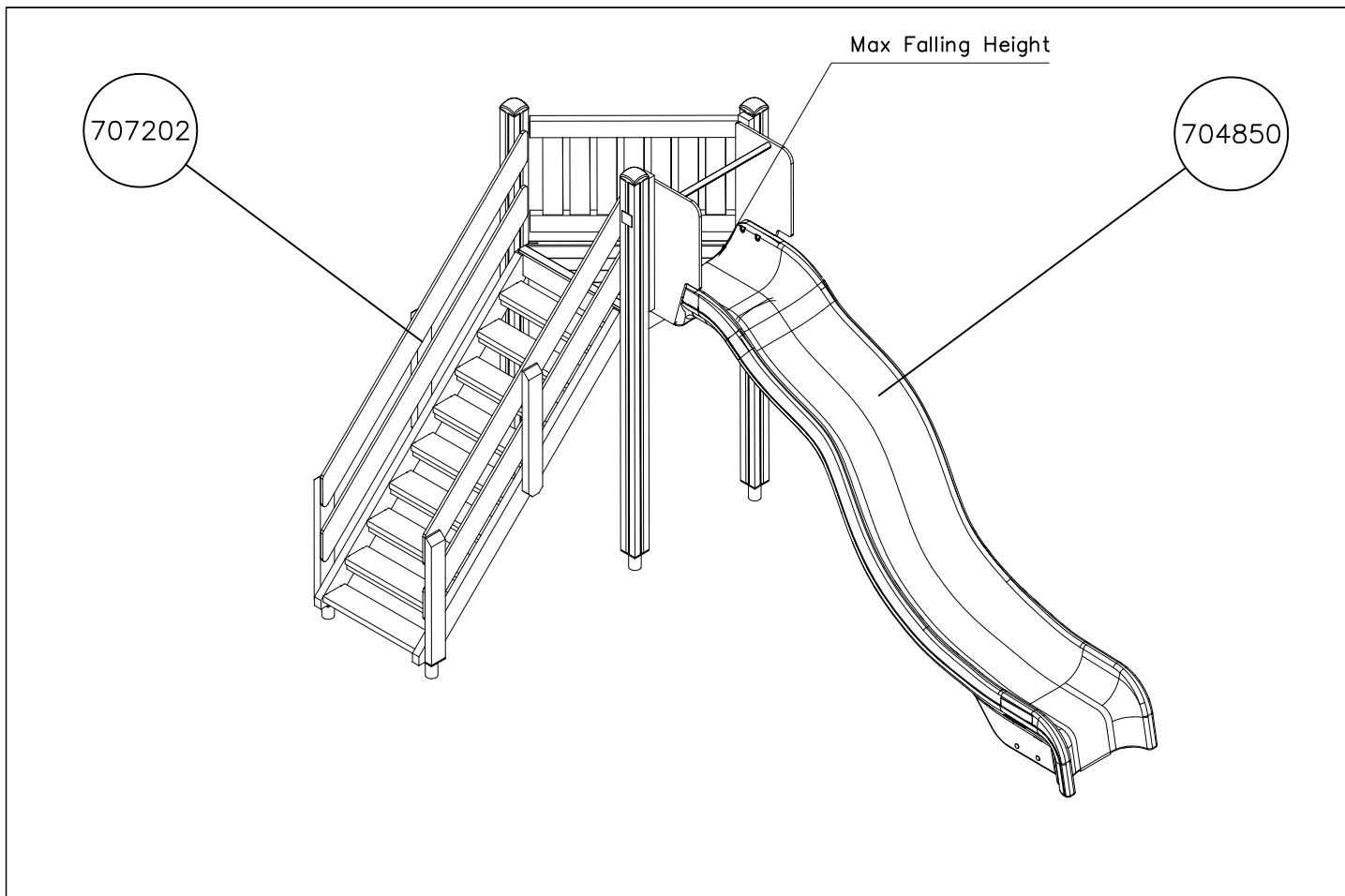
(B)

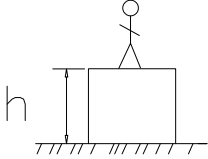


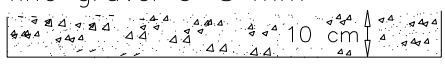
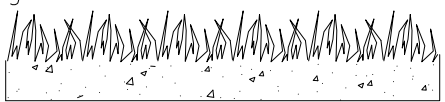
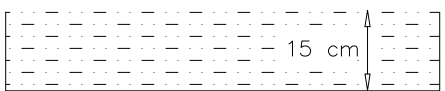
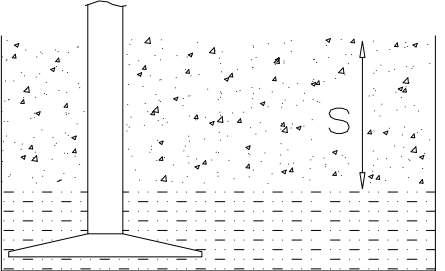
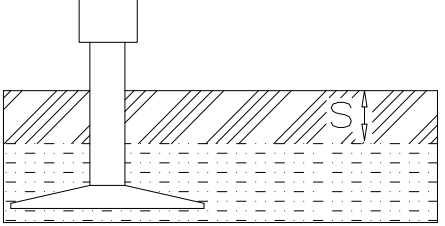


(C)

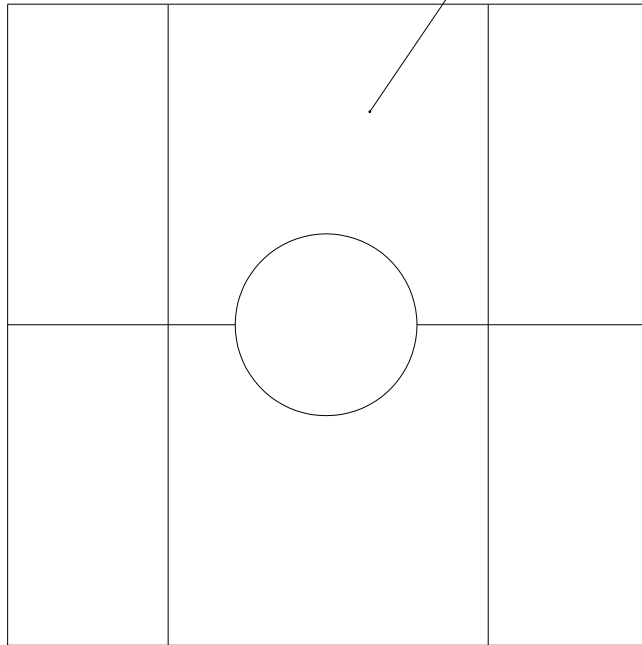
(D)



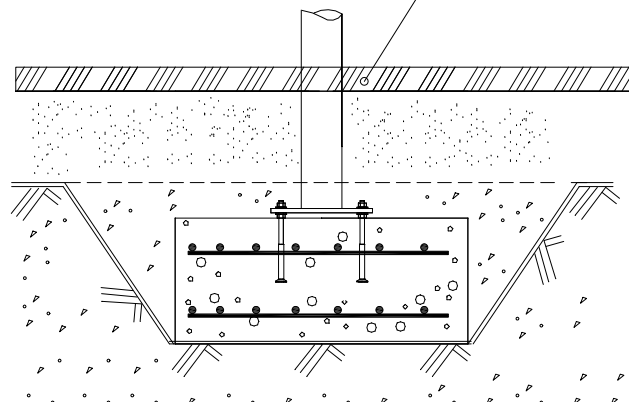


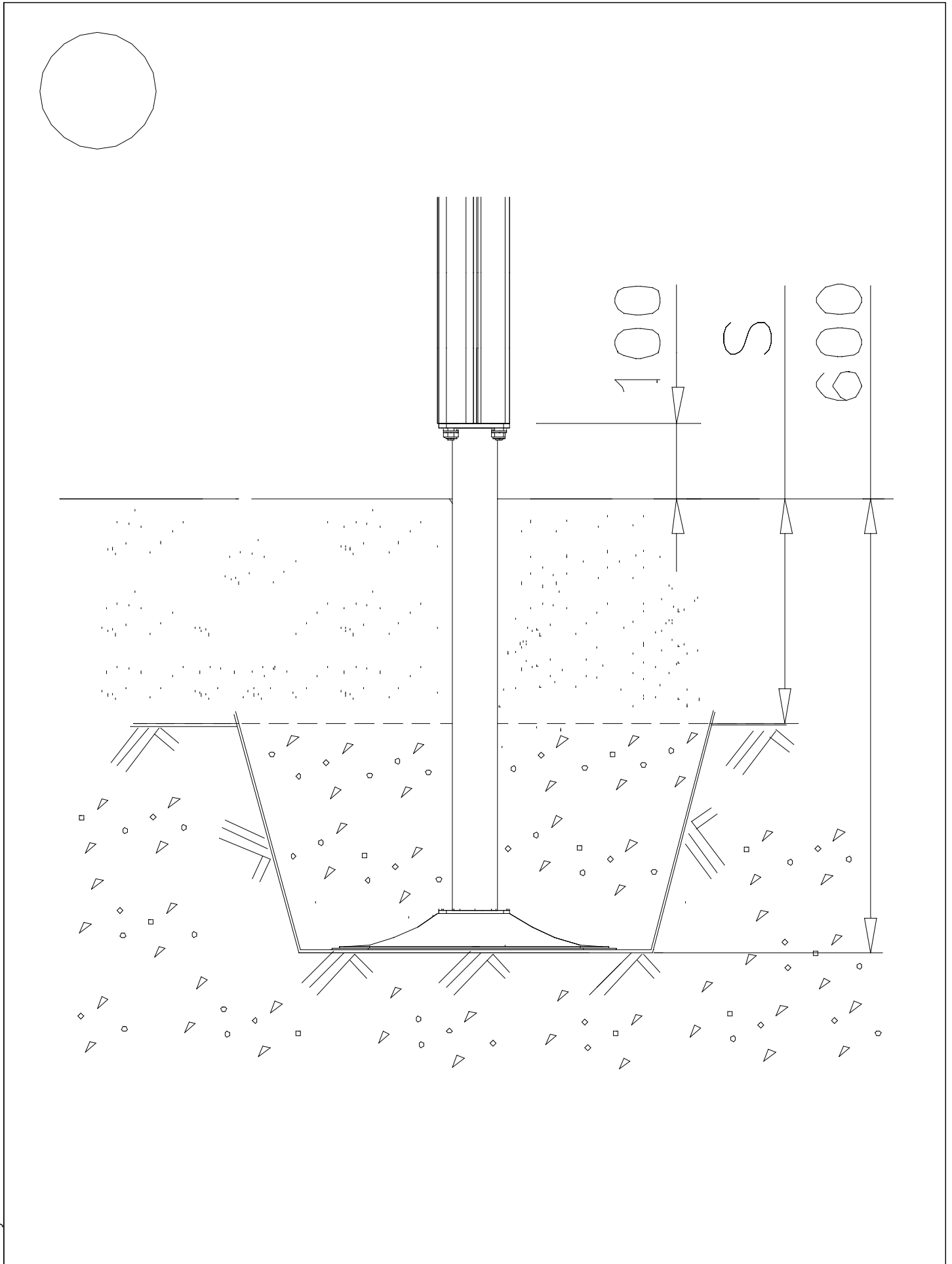
												
<p>$h < 600$</p> <p>Without movement and therefore without Impact Area</p>	<p>Totally hard surfaces.</p> <p>Note. Lappset does <u>not recommend</u> totally hard surfaces at all.</p>	<p>E.g. concrete or asphalt</p> 										
<p>$h < 600$</p> <p>With movement e.g. rocking</p>	<p>Materials with very limited impact attenuating properties.</p>	<p>E.g. wood</p> 										
<p>$h < 1000$</p>	<p>Materials with significant impact attenuating properties.</p>	<p>fine gravel 0–8 mm</p>  <p>grass</p>  <p>unsorted sand</p> 										
<p>$h < 3000$</p>	<p>Loose fill material</p> <p>E.g. sand/gravel 0,25...8 mm D60/D10<3,0 Woodchips 5...30 mm bark 20...80 mm</p>	 <table border="0" data-bbox="1021 1657 1324 1758"> <tr> <td>\underline{S}</td> <td>\underline{h}</td> </tr> <tr> <td>30 cm</td> <td>< 2,0 m</td> </tr> <tr> <td>40 cm</td> <td>< 3,0 m</td> </tr> </table>	\underline{S}	\underline{h}	30 cm	< 2,0 m	40 cm	< 3,0 m				
\underline{S}	\underline{h}											
30 cm	< 2,0 m											
40 cm	< 3,0 m											
	<p>Syntethic granulates</p> <table border="0" data-bbox="399 1859 750 2027"> <tr> <td>\underline{S}</td> <td>\underline{h}</td> </tr> <tr> <td>40 mm</td> <td>~> 1,2...1,3 m</td> </tr> <tr> <td>50 mm</td> <td>~> 1,5...1,7 m</td> </tr> <tr> <td>60 mm</td> <td>~> 1,8...2,0 m</td> </tr> <tr> <td>70 mm</td> <td>~> 2,1...2,5 m</td> </tr> </table> <p>Note. For accurate values, see manufacturer's instructions.</p>	\underline{S}	\underline{h}	40 mm	~> 1,2...1,3 m	50 mm	~> 1,5...1,7 m	60 mm	~> 1,8...2,0 m	70 mm	~> 2,1...2,5 m	
\underline{S}	\underline{h}											
40 mm	~> 1,2...1,3 m											
50 mm	~> 1,5...1,7 m											
60 mm	~> 1,8...2,0 m											
70 mm	~> 2,1...2,5 m											

REMOVE SAFETY SURFACE/SAND/GRAVEL
TO CHECK FOUNDATION



REMOVE SAFETY SURFACE/SAND/GRAVEL
TO CHECK FOUNDATION



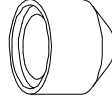


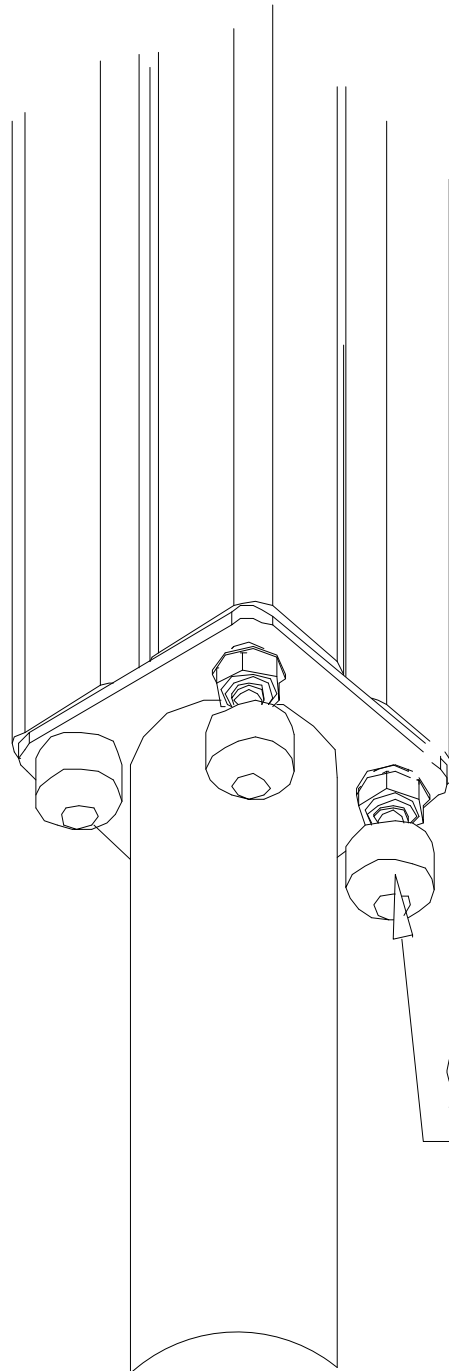
WINAM GROUP BETON FOUNDATION

FOOT

DATE: 27.10.2015



② 905104	PCS		PCS
	4		
M10			
	PCS		PCS

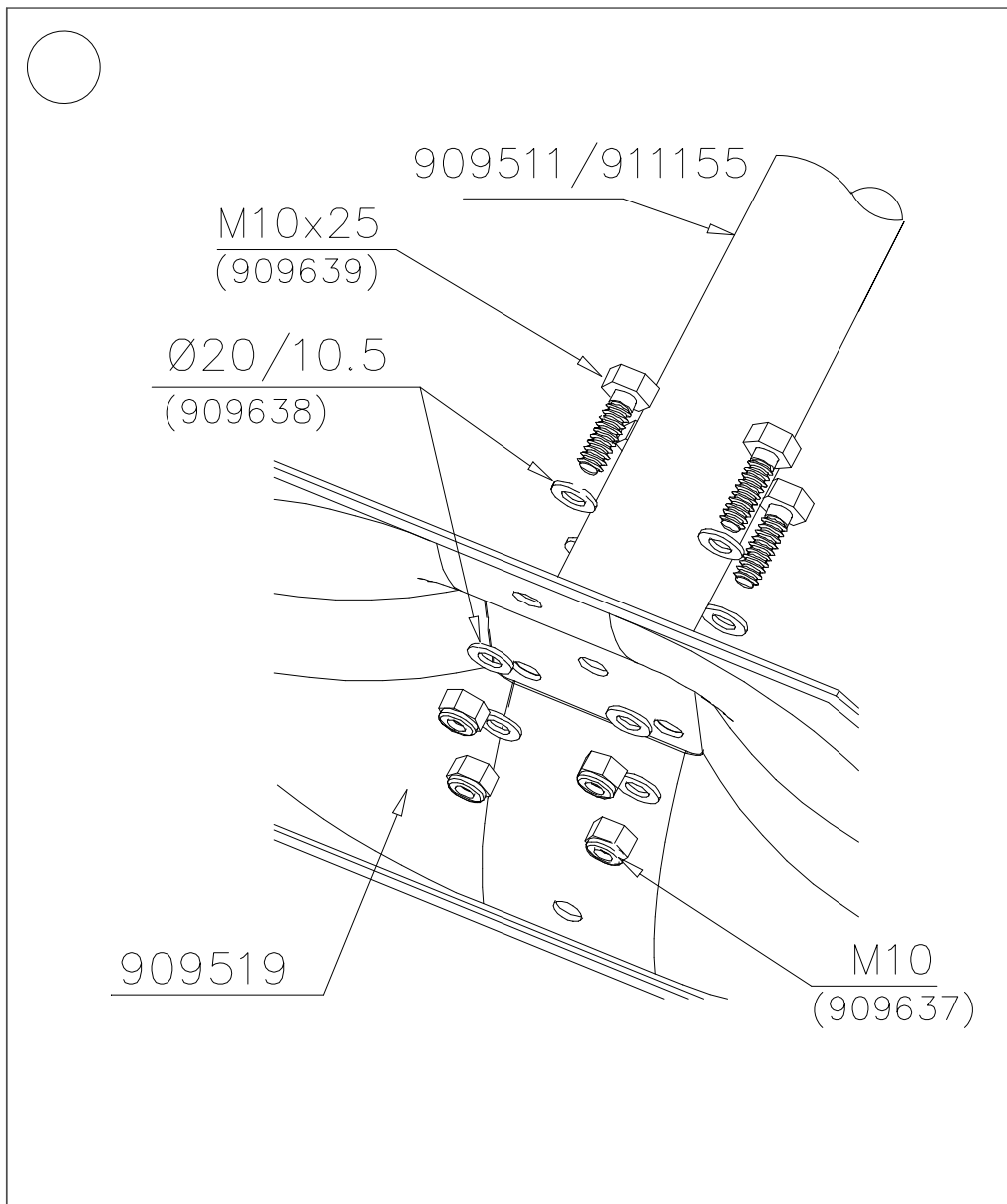


905104

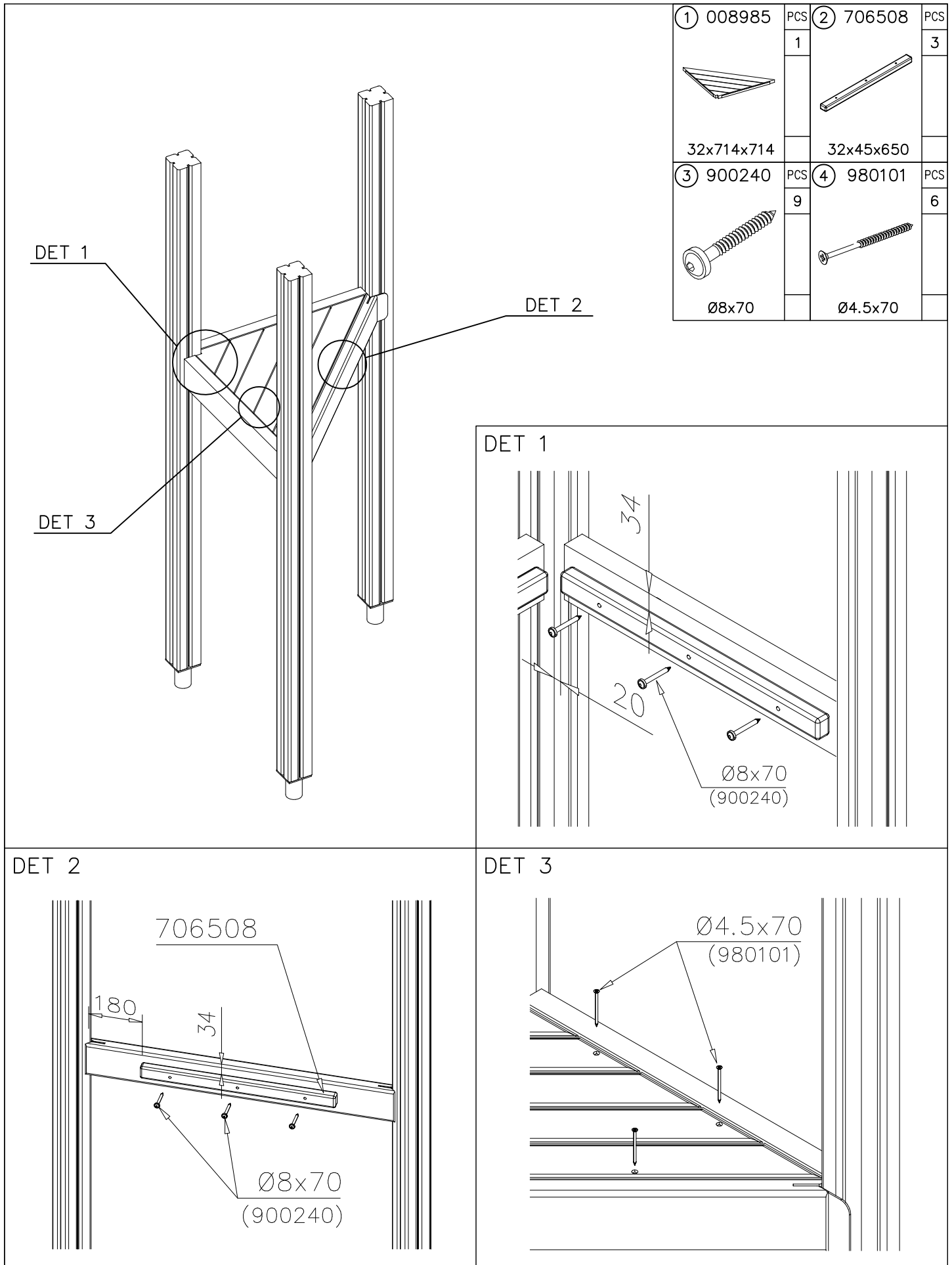
WINAM GROUP DEEP FOUNDATION

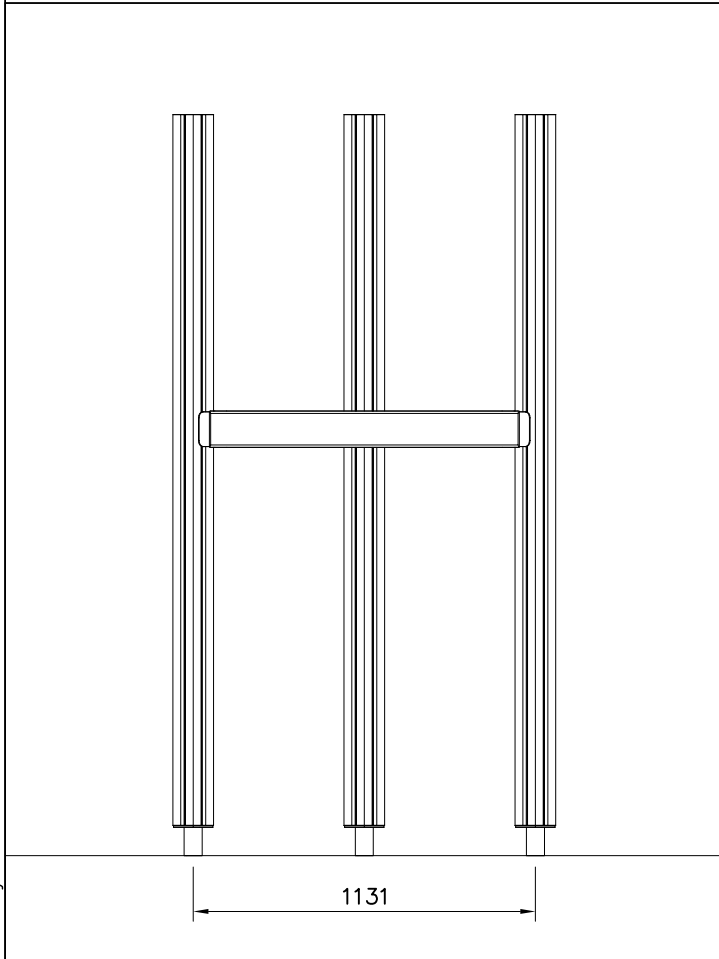
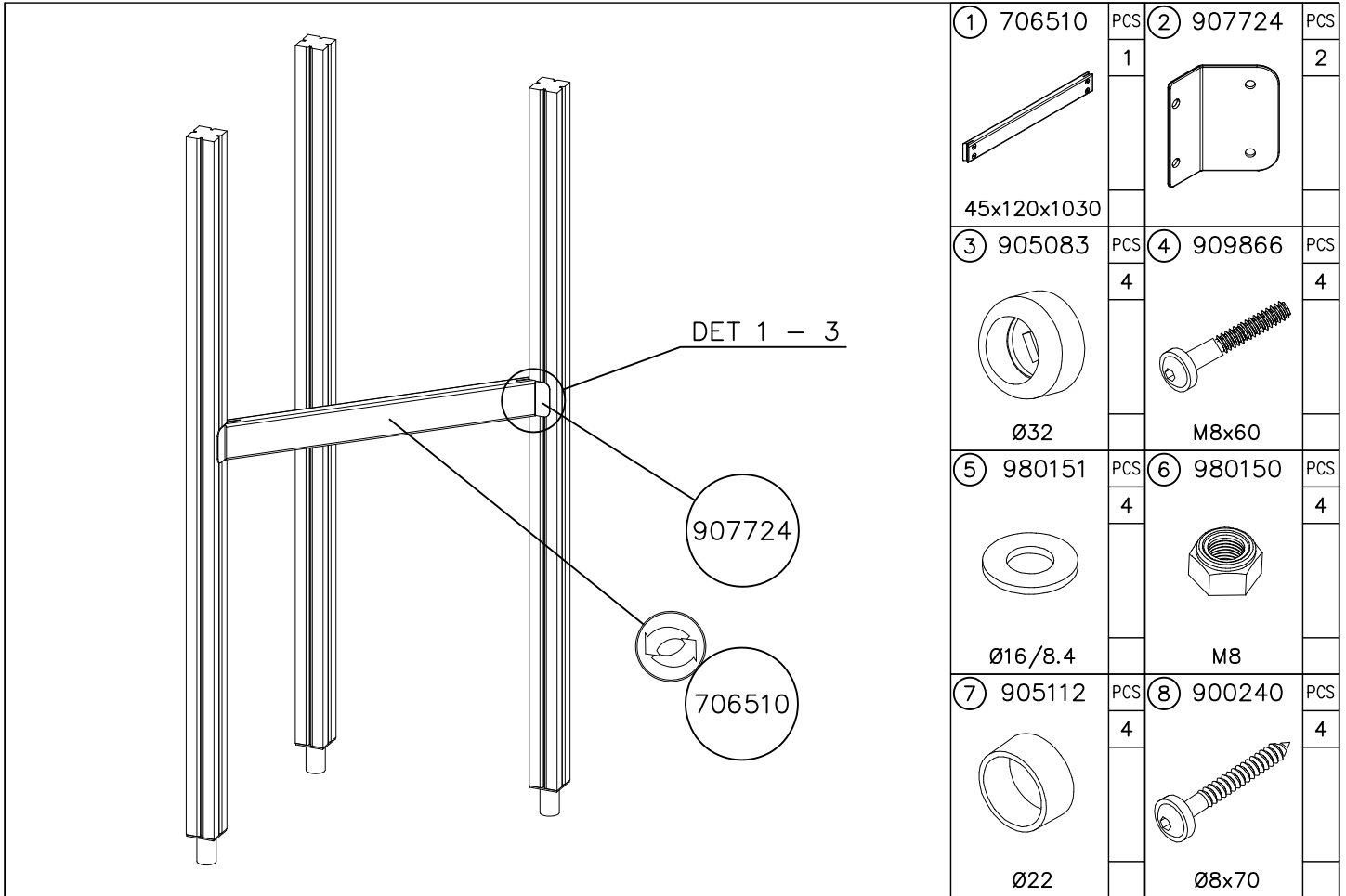
FOOT

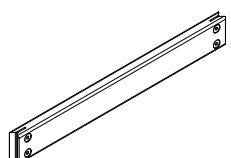
DATE: 15.5.2018



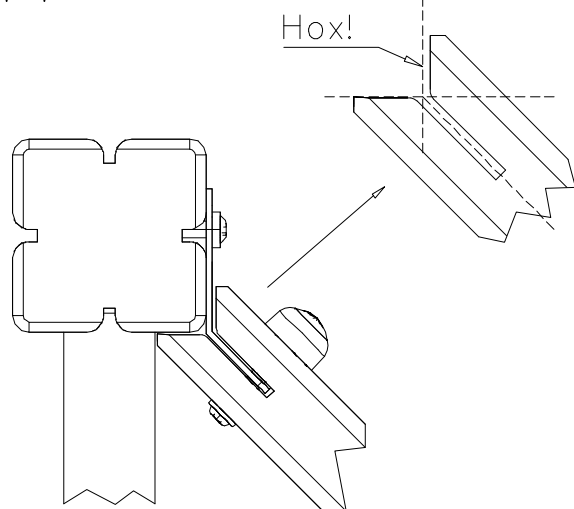
① 909511	PCS	② 909519	PCS
	1		1
90x90x650		50x380x380	
③ 909637	PCS	④ 909638	PCS
	4		8
M10		Ø20/10.5	
⑤ 909639	PCS	⑥ 905104	PCS
	4		4
M10x25		M10	
OPTION FOOT			
① 911155	PCS		PCS
	1		
90x90x650			



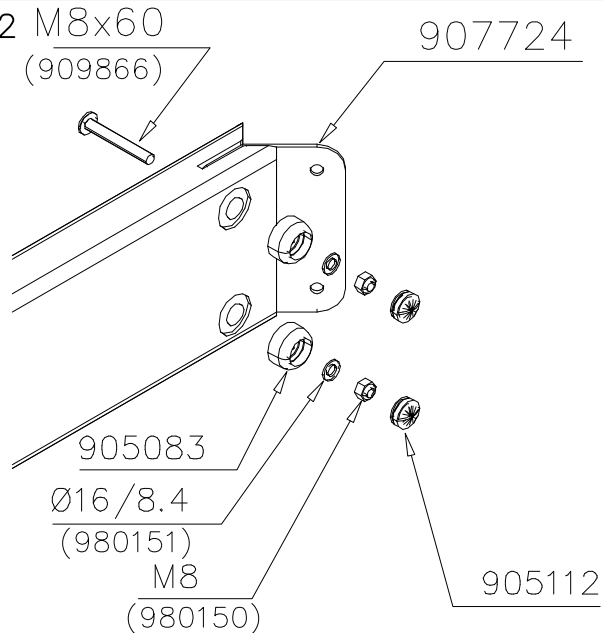


BOOM OPTIONS		
706510	706510-602	DARK BROWN
	706510-603	LIGHT BROWN
	706510-604	LIGHT GRAY
		
45x120x1030		

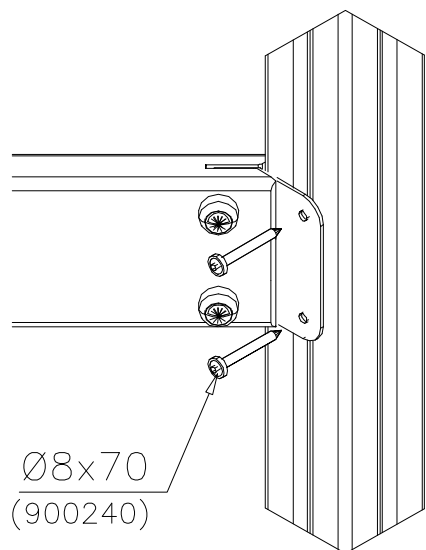
DET 1

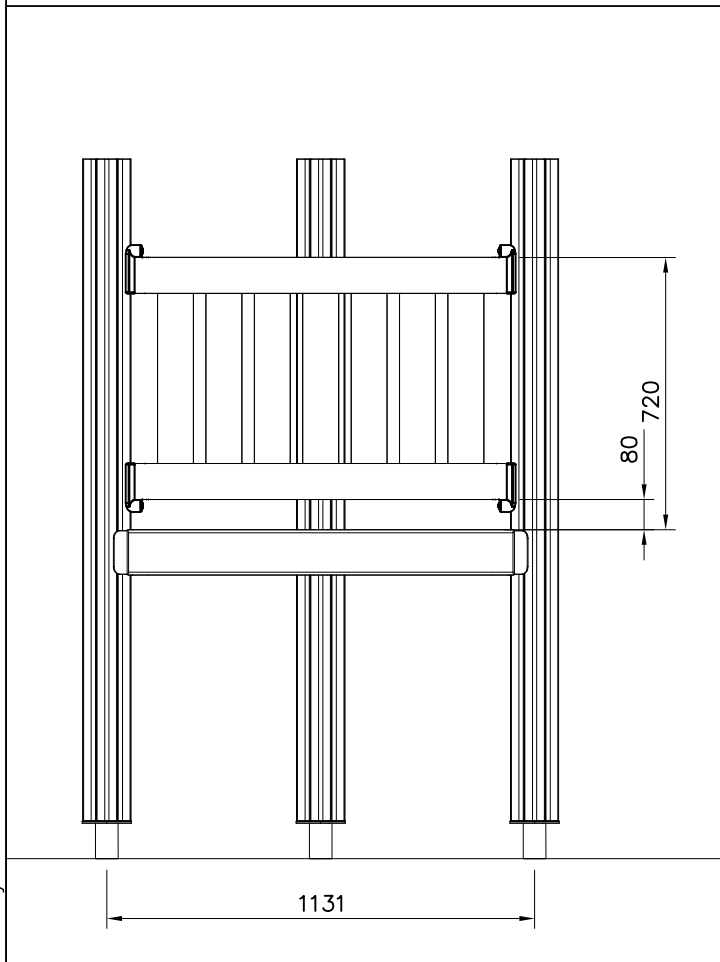
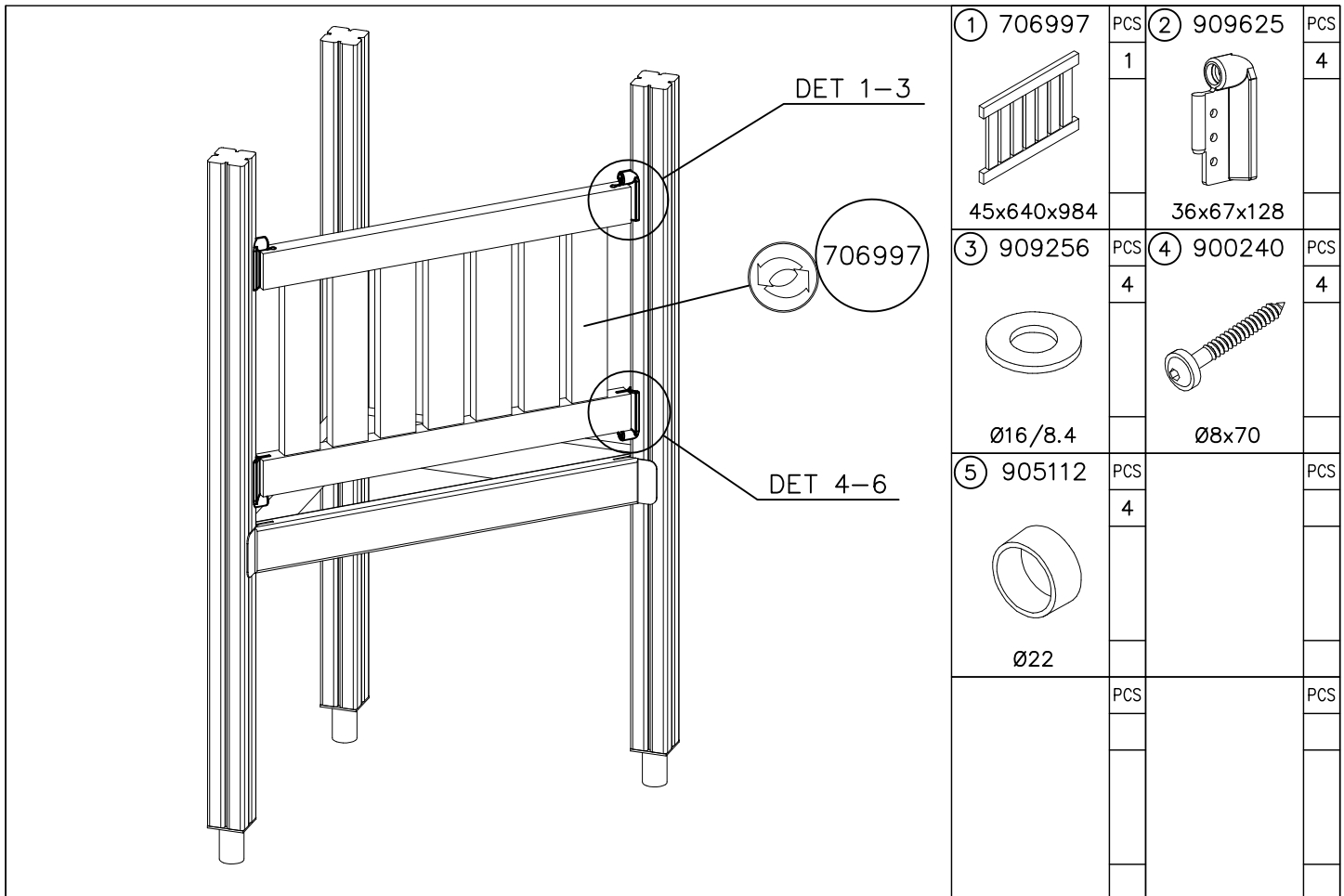


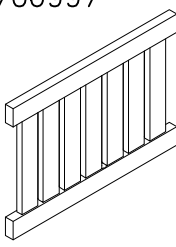
DET 2 M8x60
(909866)



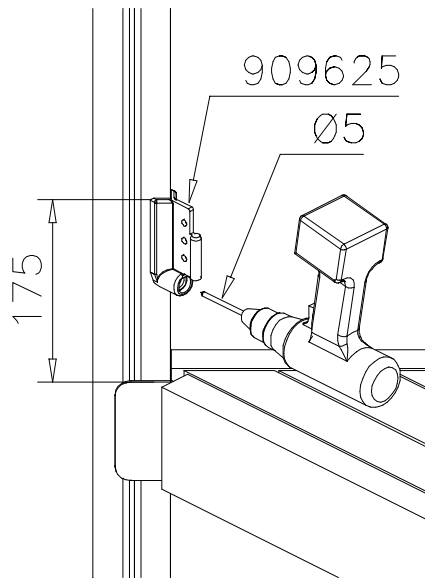
DET 3



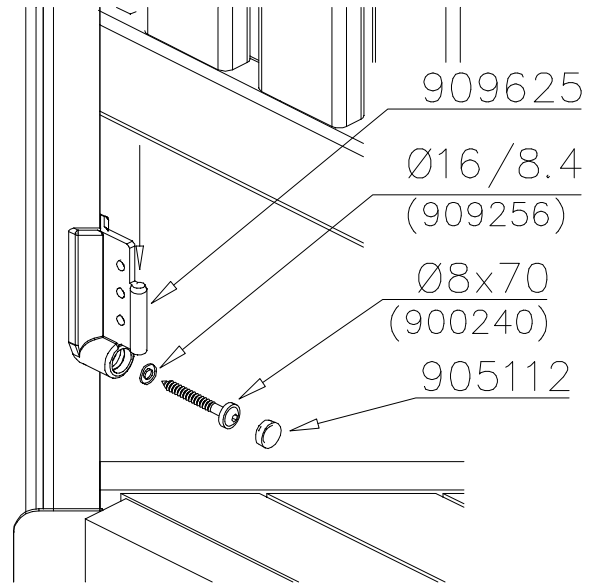


WOODEN WALL OPTIONS		
 706997 45x640x984	706997-605	DARK GRAY
	706997-606	GRAY
	706997-607	RED
	706997-608	BLUE
	706997-609	GREEN
	706997-610	YELLOW
	706997-611	LIME
	706997-612	FUXIA

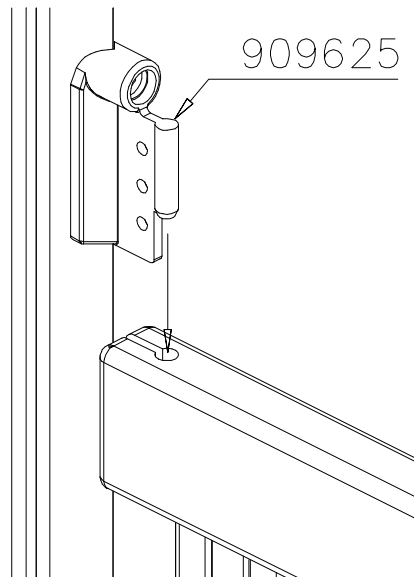
DET 1



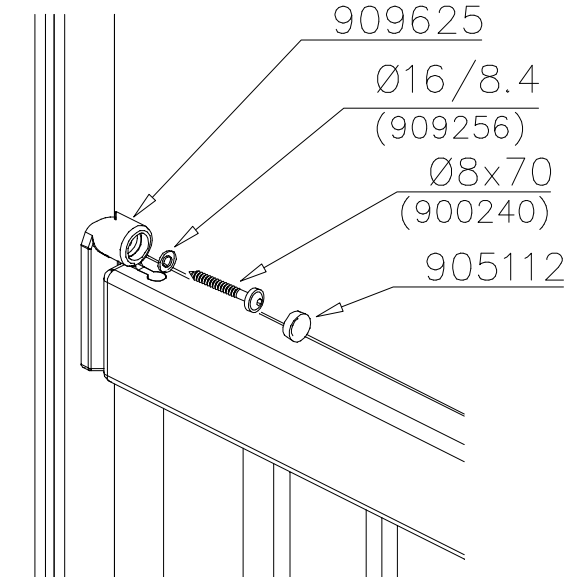
DET 2



DET 3

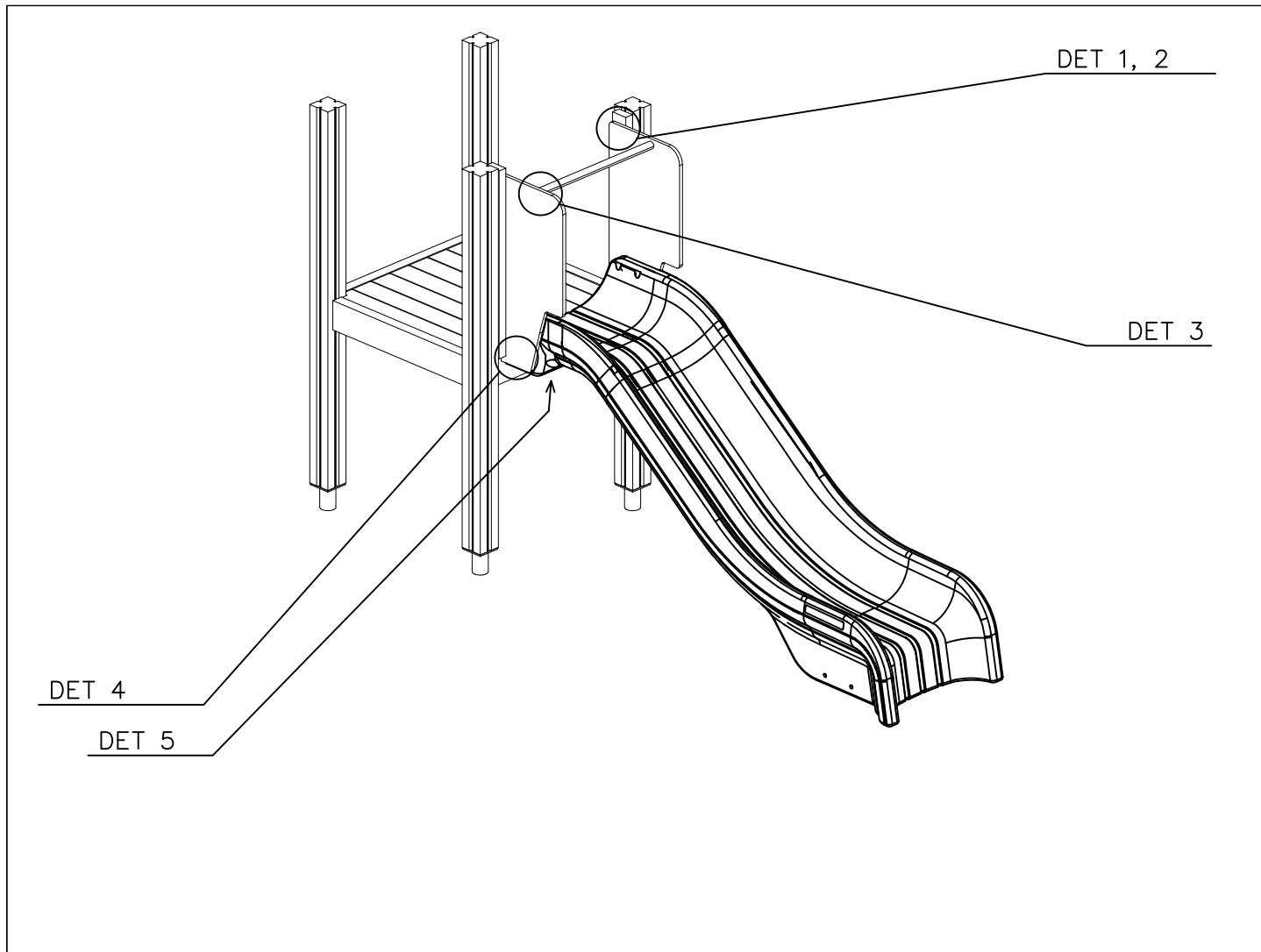


DET 4



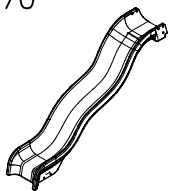
DET 5

DET 6



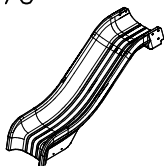
SLIDE PLASTIC

+1470



904451 GRAY

+870



905833 GRAY

WALL OPTIONS

RIGHT



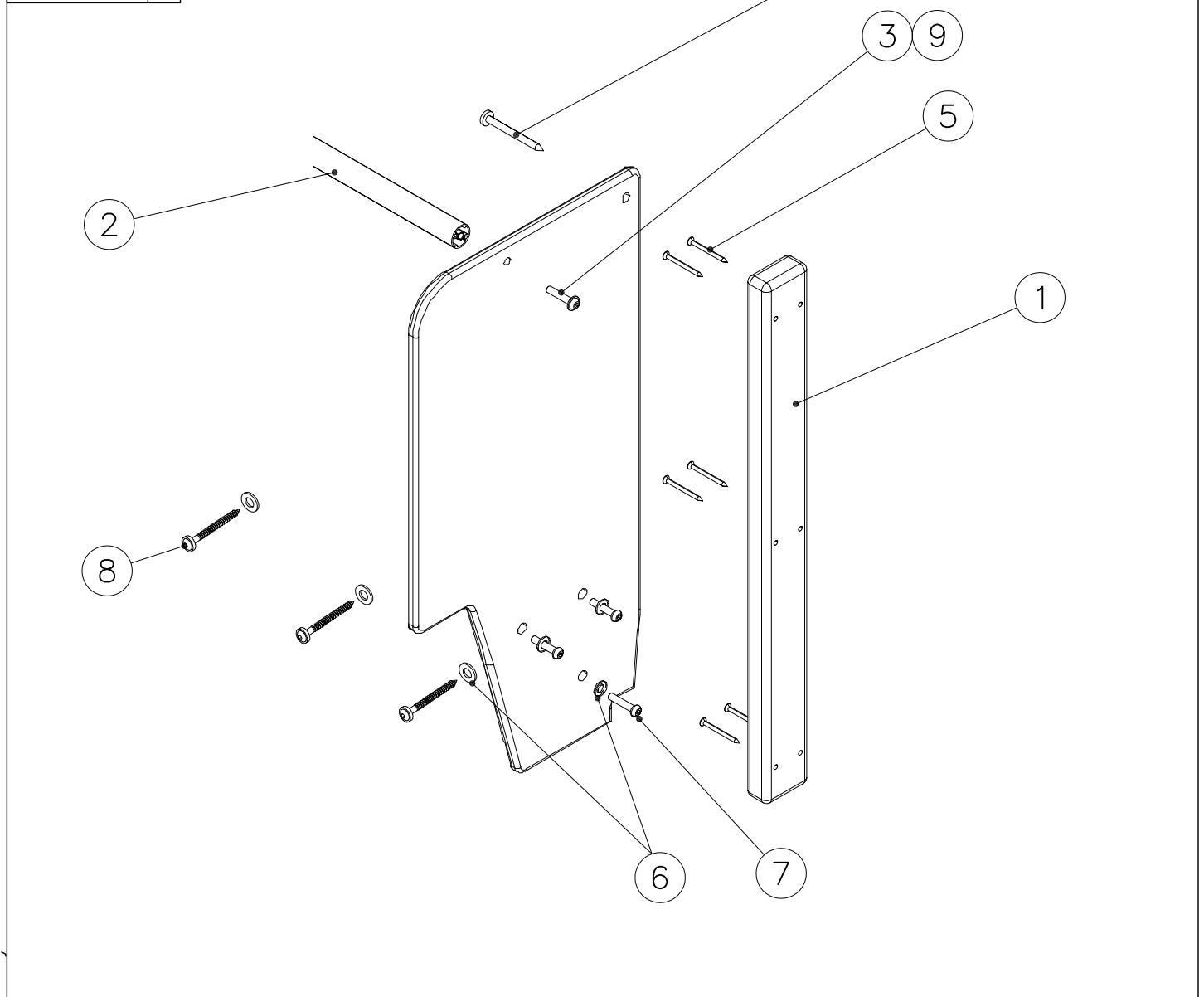
706560-705 LIGHT GRAY

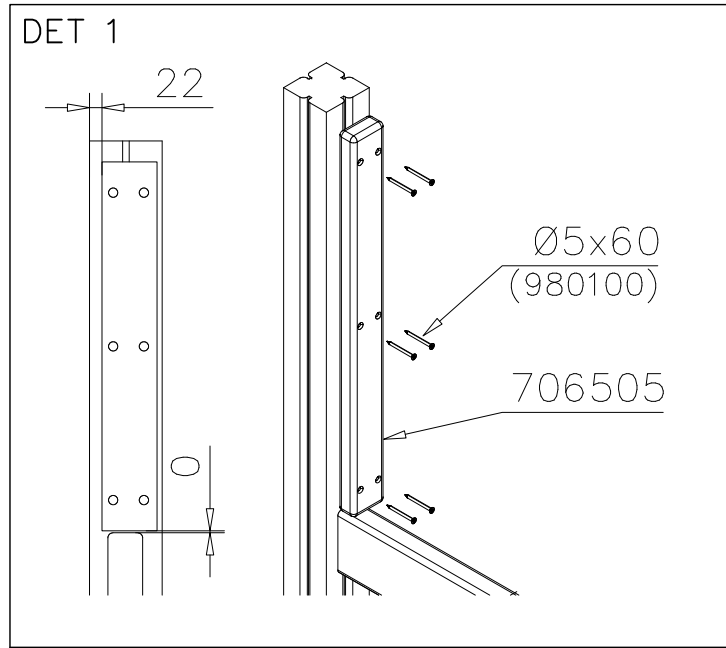
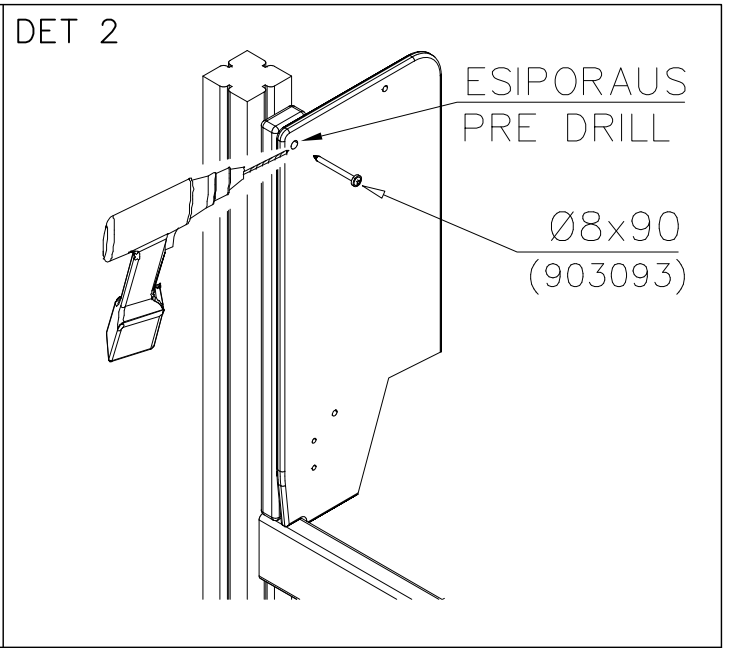
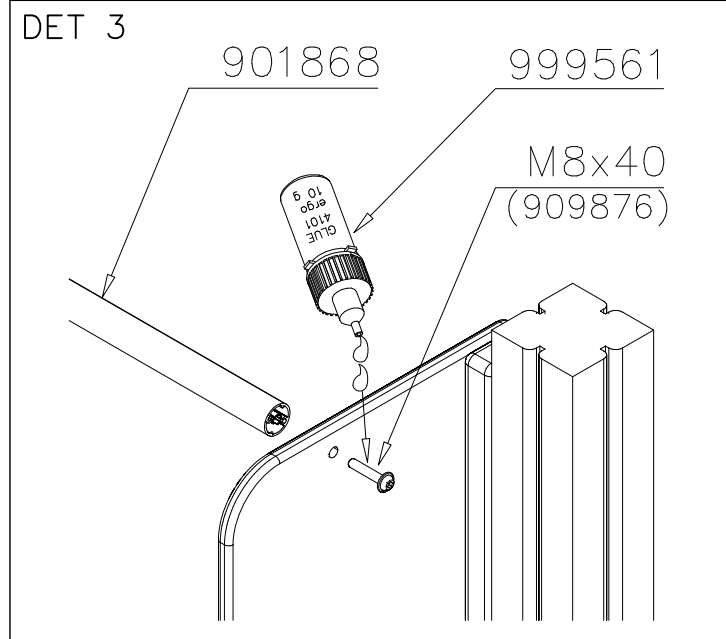
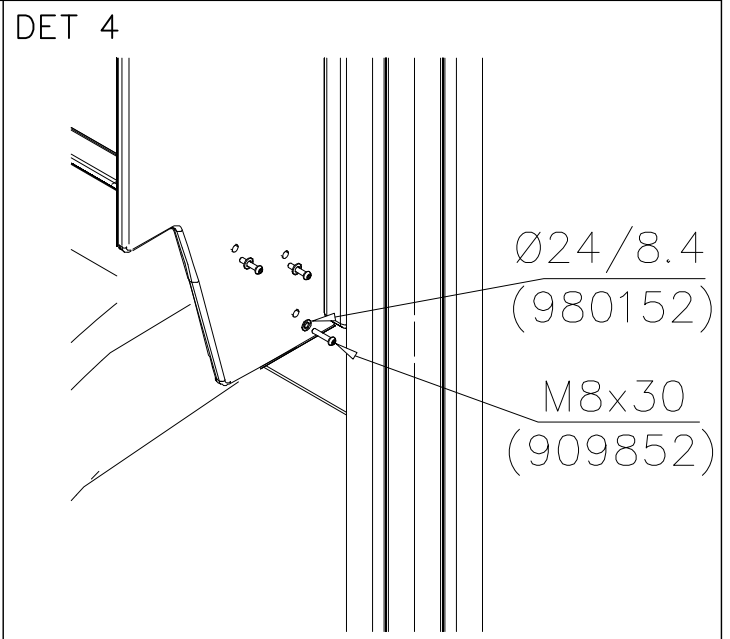
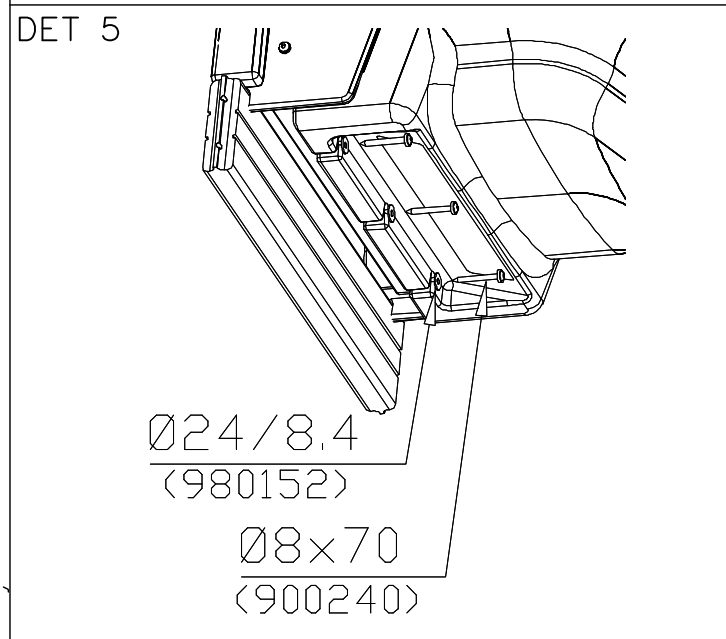
LEFT

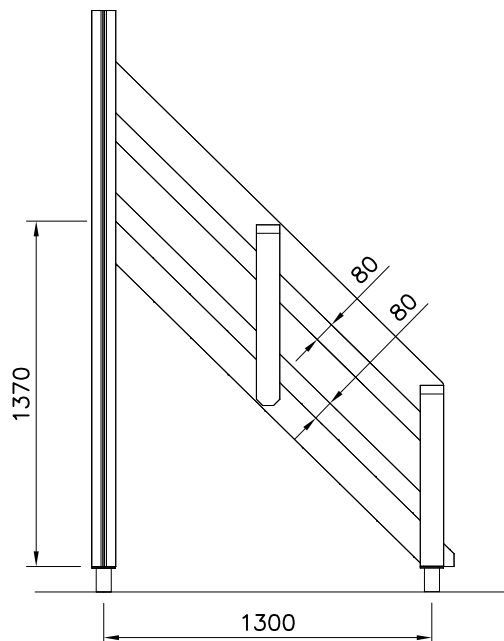
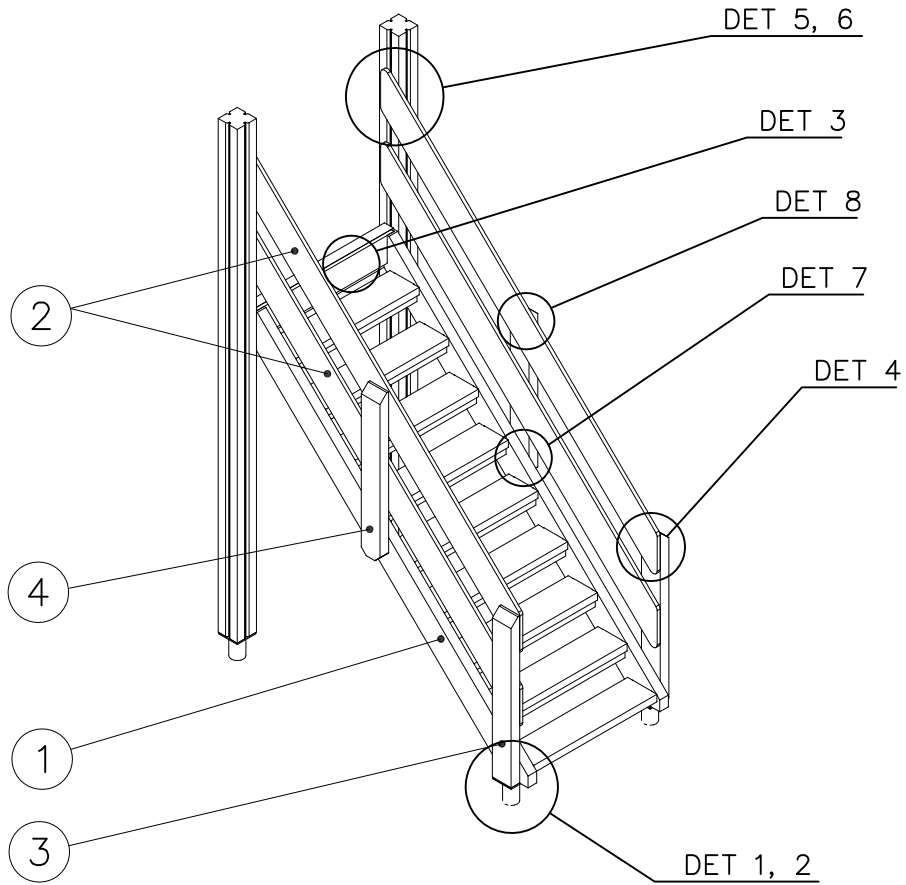


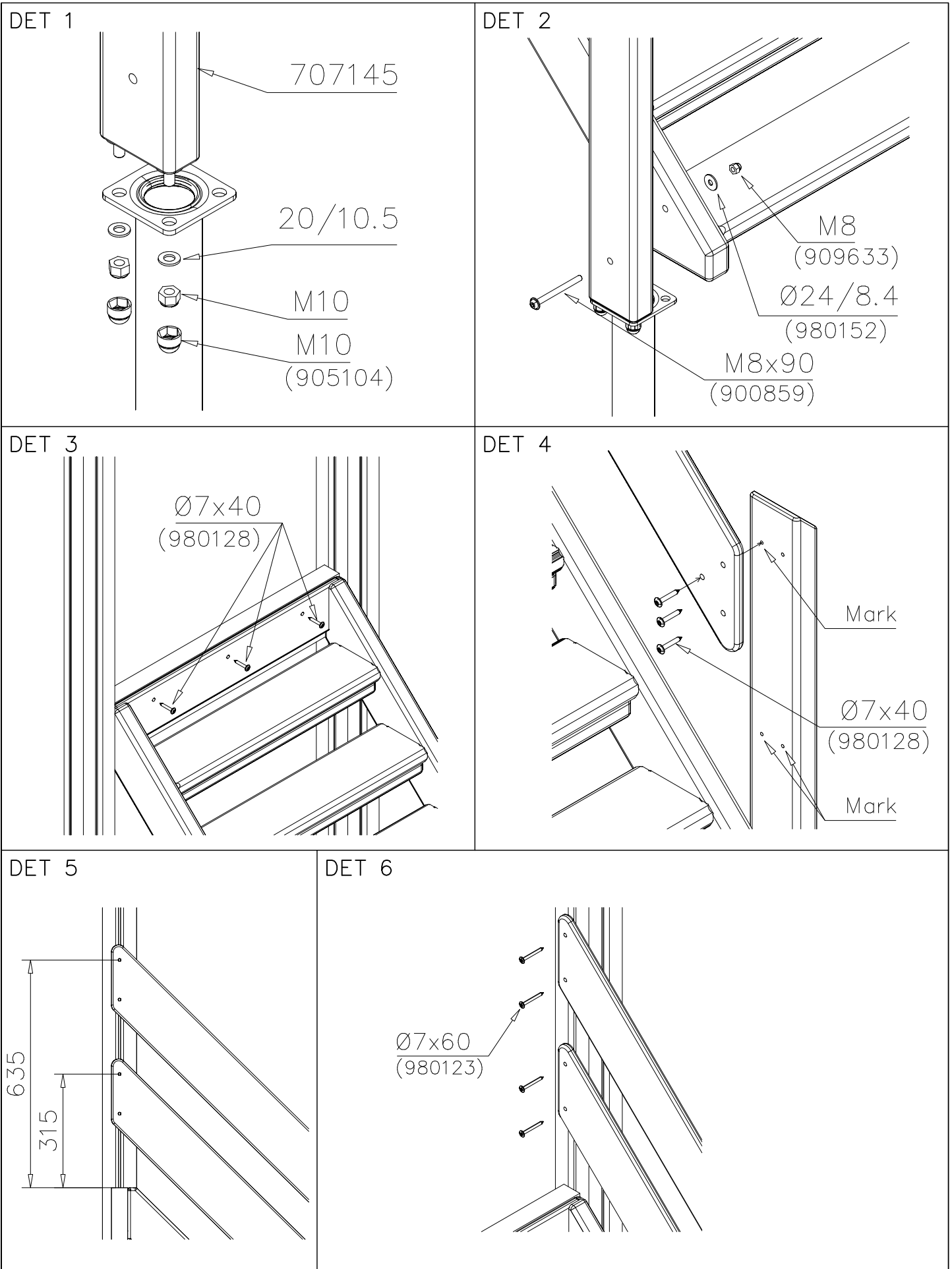
706561-705 LIGHT GRAY

○ SLIDE +1470	PCS 1	○ SLIDE +870	PCS 1	○ 706560 RIGHT	PCS 1	○ 706561 LEFT	PCS 1	① 706505 35x70x730	PCS 2	② 901868 Ø34x598	PCS 1
③ 909876 M8x40	PCS 2	④ 903093 Ø8x90	PCS 2	⑤ 980100 Ø5x60	PCS 12	⑥ 980152 Ø24/8.4	PCS 9	⑦ 909852 M8x30	PCS 6	⑧ 900240 Ø8x70	PCS 3
⑨ 999561 10g	PCS 1										

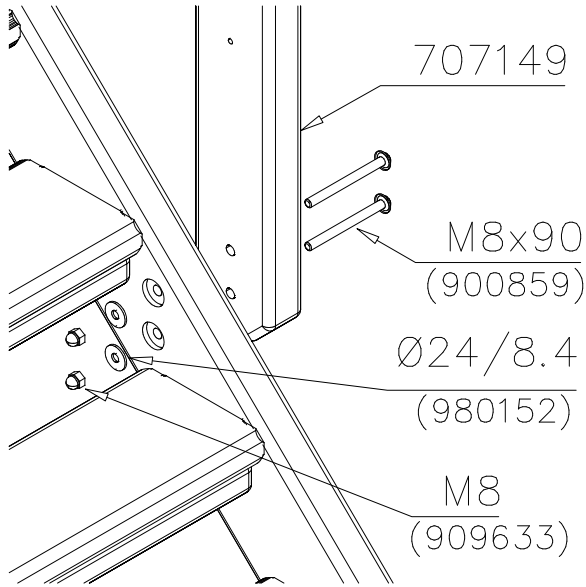


<p>DET 1</p>  <p>22</p> <p>Ø5x60 (980100)</p> <p>706505</p>	<p>DET 2</p>  <p>ESIPORAUS PRE DRILL</p> <p>Ø8x90 (903093)</p>
<p>DET 3</p>  <p>901868</p> <p>999561</p> <p>M8x40 (909876)</p>	<p>DET 4</p>  <p>Ø24/8.4 (980152)</p> <p>M8x30 (909852)</p>
<p>DET 5</p>  <p>Ø24/8.4 (980152)</p> <p>Ø8x70 (900240)</p>	

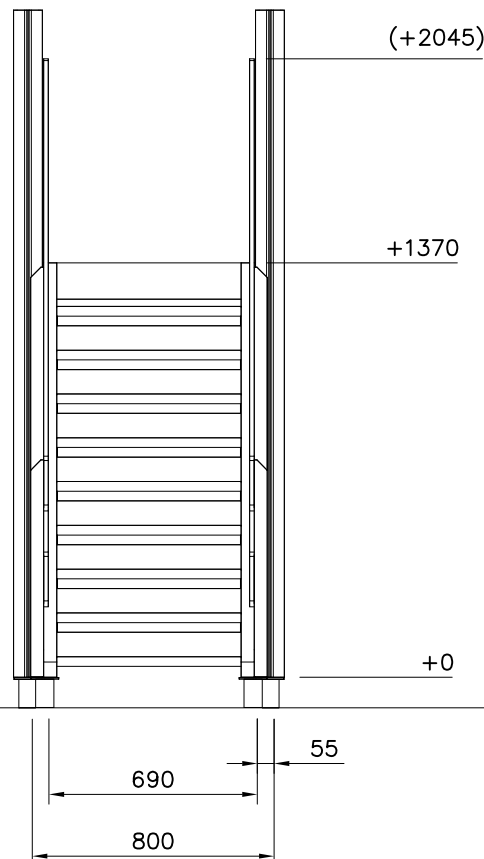
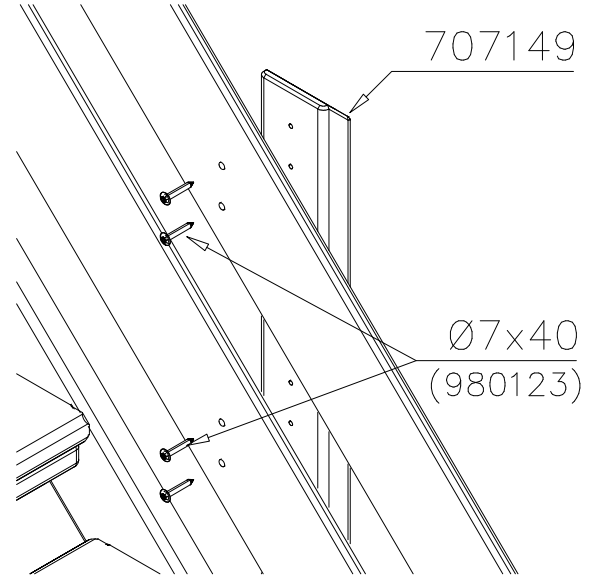





DET 7



DET 8




STAIRS OPTIONS +1470

707192 	707192-602 DARK BROWN 707192-603 LIGHT BROWN 707192-604 LIGHT GRAY	
---	--	--

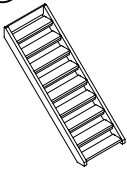
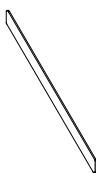


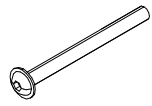
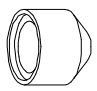
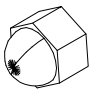
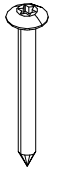

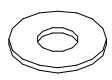
RAILING OPTIONS

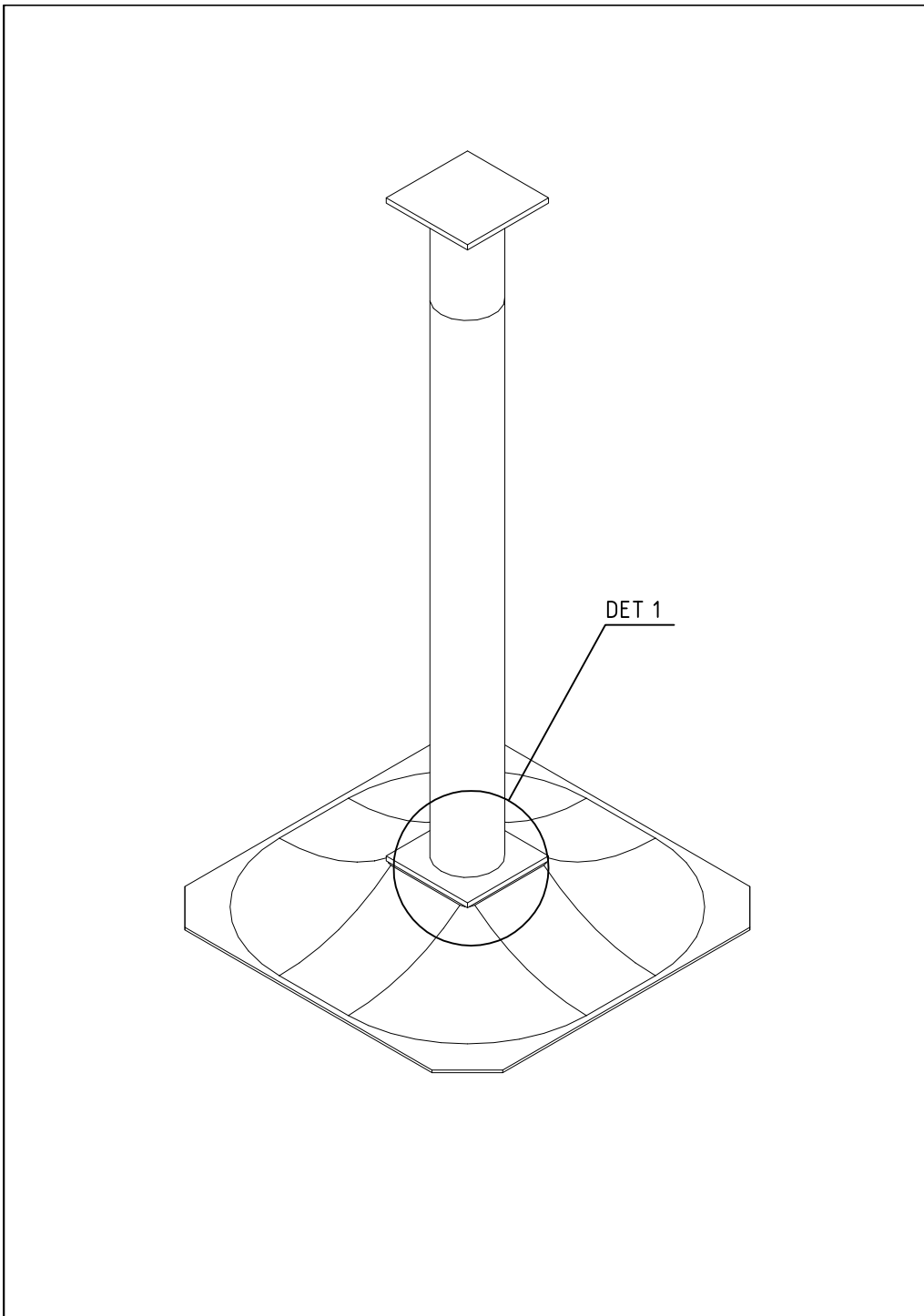
RAILS 707152  15x145x2009	707152-701 BLUE 707152-702 YELLOW 707152-703 LIME 707152-704 DARK GRAY 707152-705 LIGHT GRAY 707152-706 RED	707152-707 GREEN 707152-708 FUXIA
POST 707145  43x93x717	707145-602 DARK BROWN 707145-603 LIGHT BROWN 707145-604 LIGHT GRAY	


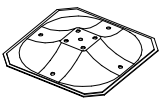


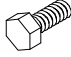
POST OPTIONS

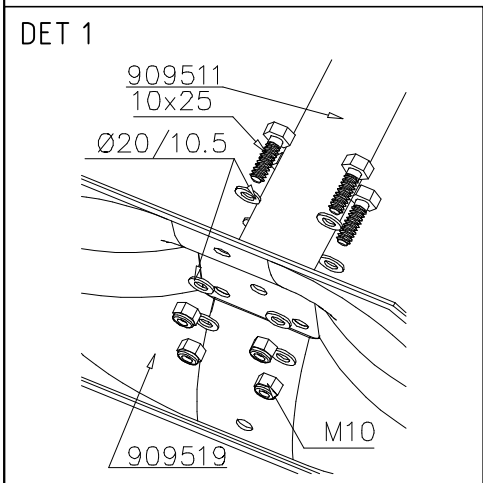
POST 707149  43x93x717	707149-602 DARK BROWN 707149-603 LIGHT BROWN 707149-604 LIGHT GRAY	
--	--	--

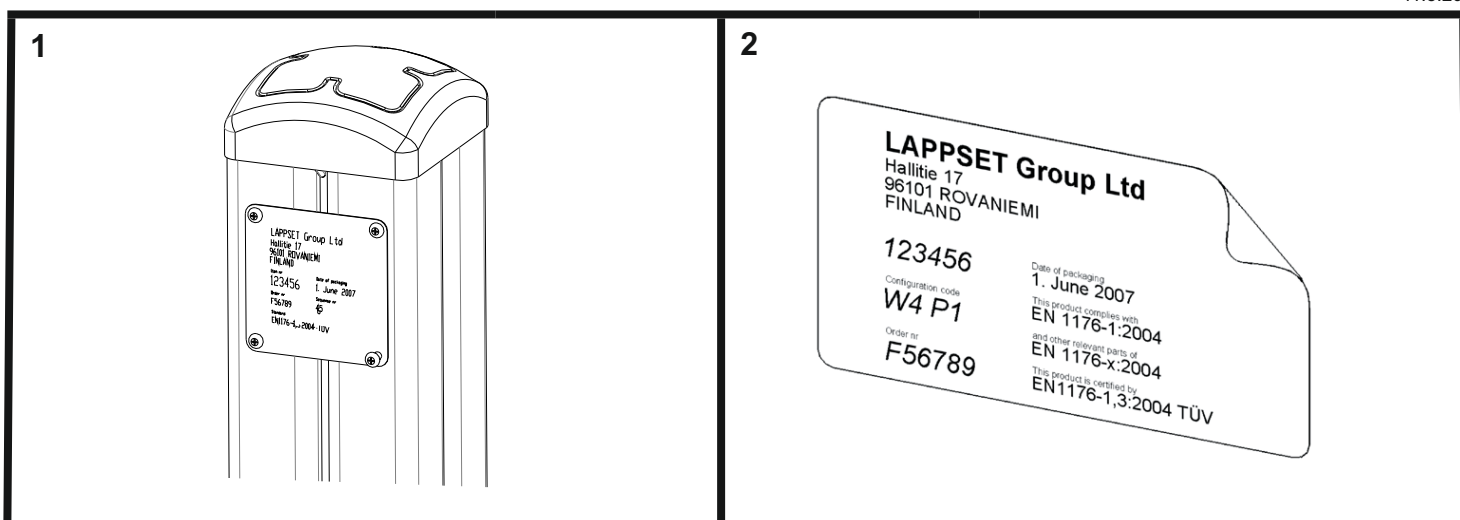
--	--	--	--

① 707192  +1470	PCS 1	② 707152  15x145x2009	PCS 4	③ 707145  43x93x717	PCS 2	④ 707149  43x93x717	PCS 2	⑤ 900859  M8x90	PCS 6	⑥ 905104  M10	PCS 4
⑦ 909633  M8	PCS 6	⑧ 980123  Ø7x60	PCS 8	⑨ 980128  Ø7x40	PCS 23	⑩ 980152  Ø24/8.4x2	PCS 6		PCS		PCS



①	909511	PCS	②	909519	PCS
		1			1
③	909637	PCS	④	909638	PCS
		4			8
	M10			Ø20/10.5	
⑤	909639	PCS			PCS
		4			
	M10x25				
		PCS			PCS
		PCS			PCS
		PCS			PCS
		PCS			PCS
		PCS			PCS





Tuotekyltti tulee tuotteen mukana yhdellä seuraavista tavoista:

1) Metallinen tuotekyltti ja kiinnitysruuvit

- Kiinnitä tuotekyltti ruuveilla tolppaan noin 2 metrin korkeuteen kuvan 2 mukaisesti.

2) Tuotekylttitarra

- Puhdista maalattu metalli- tai vaneripinta pölystä ja kosteudesta. Liimaa tarra kuvan 3 mukaisesti.
- Huom. Älä kiinnitä tarraa karheapintaiseen laminaattiin tai maalattuun puuhun.

Vår produktmärkning levereras på ett av följande sätt:

1) Produktskylt i metall

- Fäst skylten med de medföljande skruvarna

2) Självhäftande produktetikett

- Rengördenpulverlackerademetallytanellerlaminatytansåttndenblirfrifrånsmutsochfukt.Fästetikettenenligtfig.3.
- Obs! Fäst ej etiketten på detaljer med skrovlig yta eller på målat trä.

Product label is delivered by one of following ways:

1) Metal product label and screws

- Fasten the label with screws.

2) Label sticker

- Cleanthepaintedmetalorplywoodsurfacefromdirtandmoisture.Fastenthestickerasshowninthefigure3.
- Note. Do not attach the sticker to rough surfaced laminate or painted wood.

La plaque d'informations produit est livrée sous l'une de ces 3 formes :

1) Plaque métallique et vis

- Fixez la plaque à l'aide des vis.

2) Etiquette autocollante

- Avant de coller l'étiquette, nettoyez le composant métallique peint ou la plaque de contreplaqué, de toute saleté. La surface doit être sèche (voir image 3).
- Attention, ne pas coller l'étiquette sur une surface lamellé-collée irrégulière ou sur du bois peint.

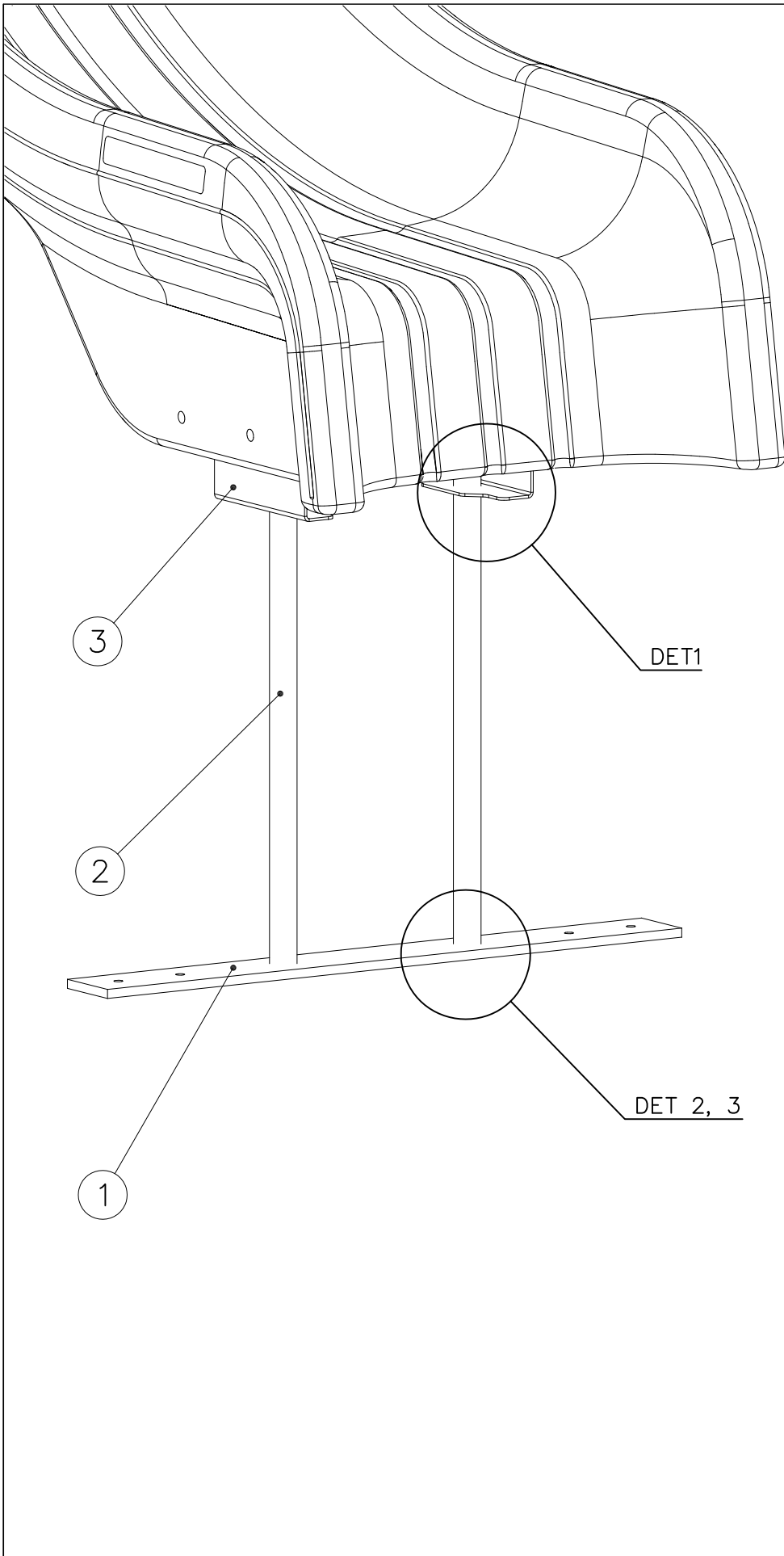
Die Auslieferung des Produktaufklebers erfolgt auf eine dieser Arten:

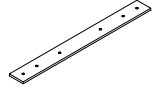
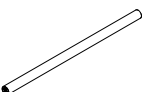
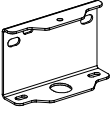



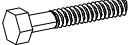

1) Produkt-Schild aus Metall incl. Schrauben

- Die Befestigung des Schildes erfolgt mittels der Schrauben.

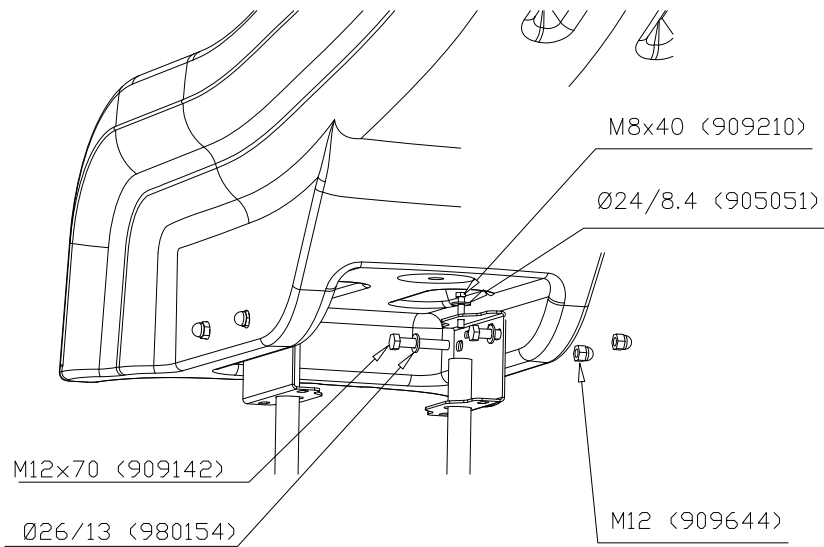
2) Aufkleber

- EntfernenSiezunächstSchmutzundFeuchtigkeitvomlackiertenMetallbzw.vonderHolzoberflächeundbringenSiedenAufkleber wie im Bild oben rechts beschrieben auf den gesäuberten Untergrund auf.
- Beachten Sie: Bringen Sie den Aufkleber nicht auf raues laminiertes oder lackiertes Holz an.

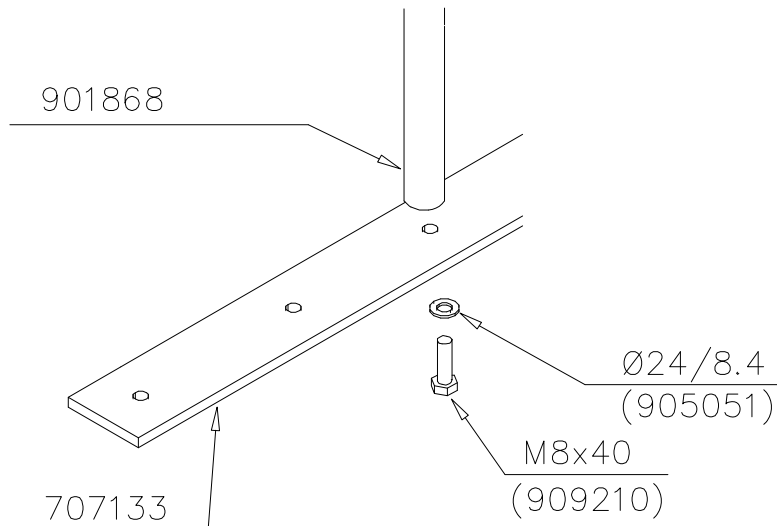


① 707133	PCS	② 901868	PCS
	1		2
10x80x745		Ø30x598	
③ 908021	PCS	④ 909210	PCS
	2		4
		M8x40	
⑤ 980154	PCS	⑥ 905051	PCS
	4		4
Ø24/13		Ø24/8.4	
⑦ 909142	PCS	⑧ 909644	PCS
	4		4
M12x70		M12	
	PCS		PCS
	PCS		PCS
	PCS		PCS
	PCS		PCS

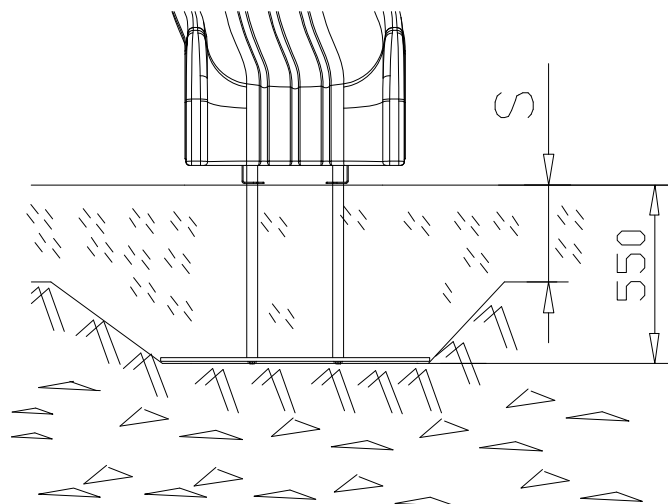
DET 1

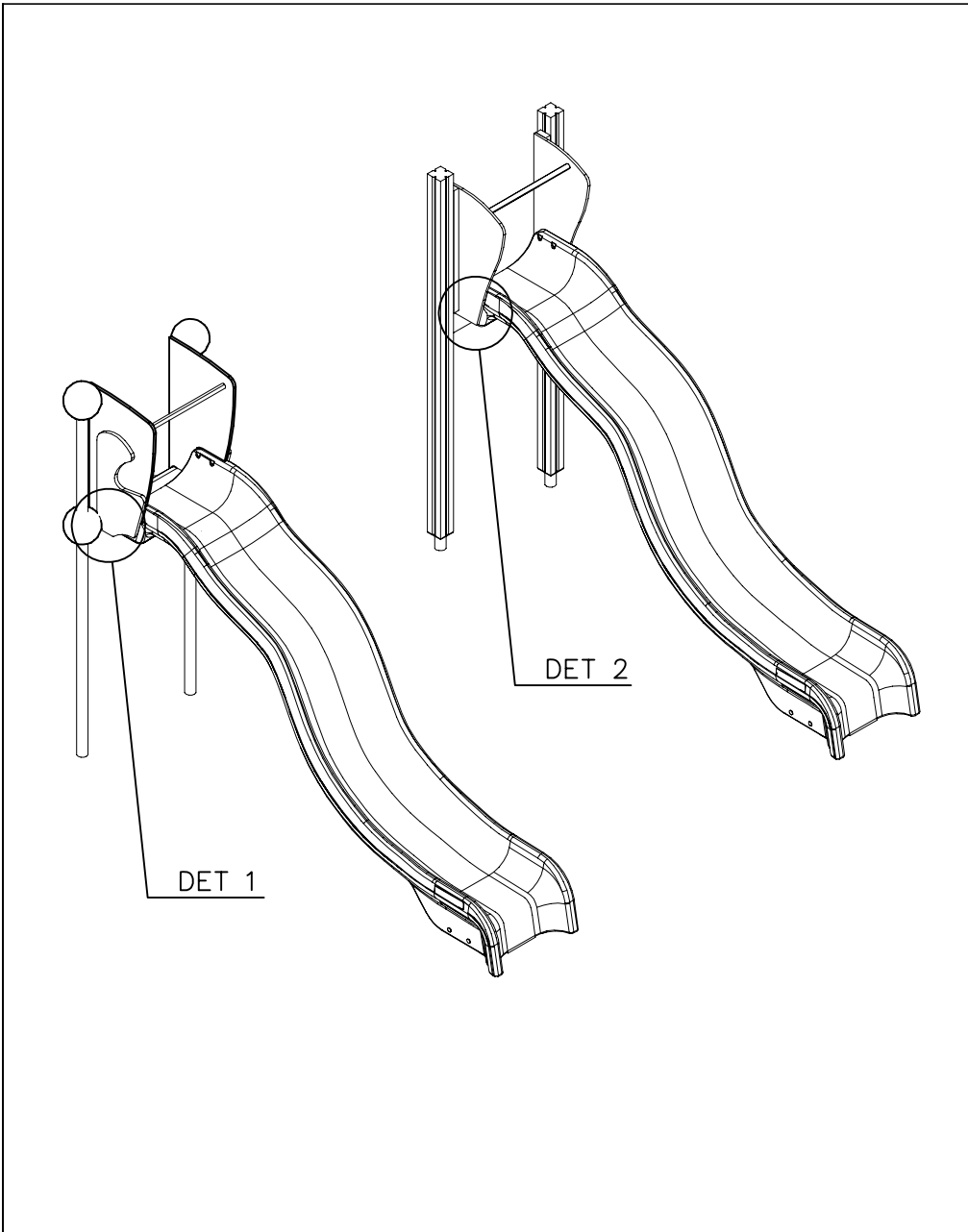


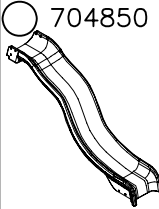
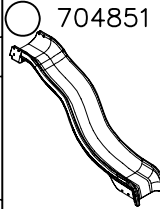

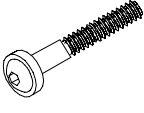
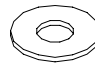

DET 2



DET 3





 704850	PCS 1	 704851	PCS 1
GRAY		YELLOW	
	PCS		PCS
 980152	PCS 3	 909866	PCS 3
Ø24/8.4		M8x60	
OR			
 980152	PCS 3	 900240	PCS 3
Ø24/8.4		Ø8x70	
	PCS		PCS

