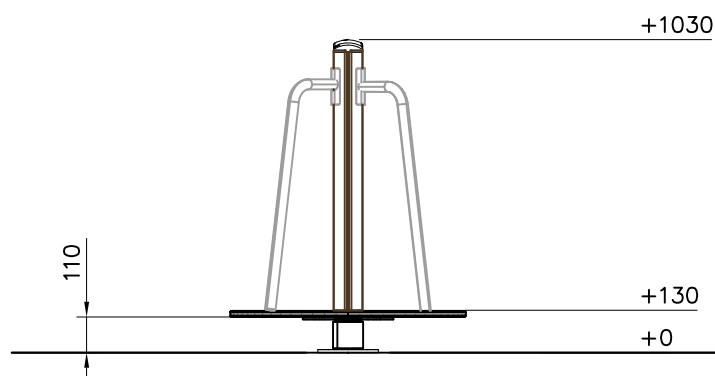
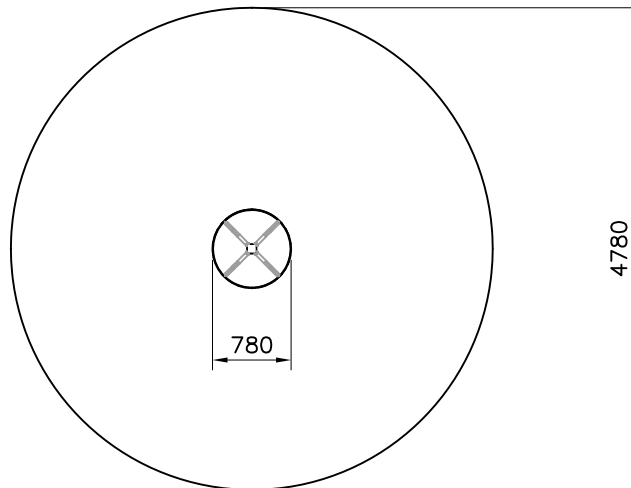
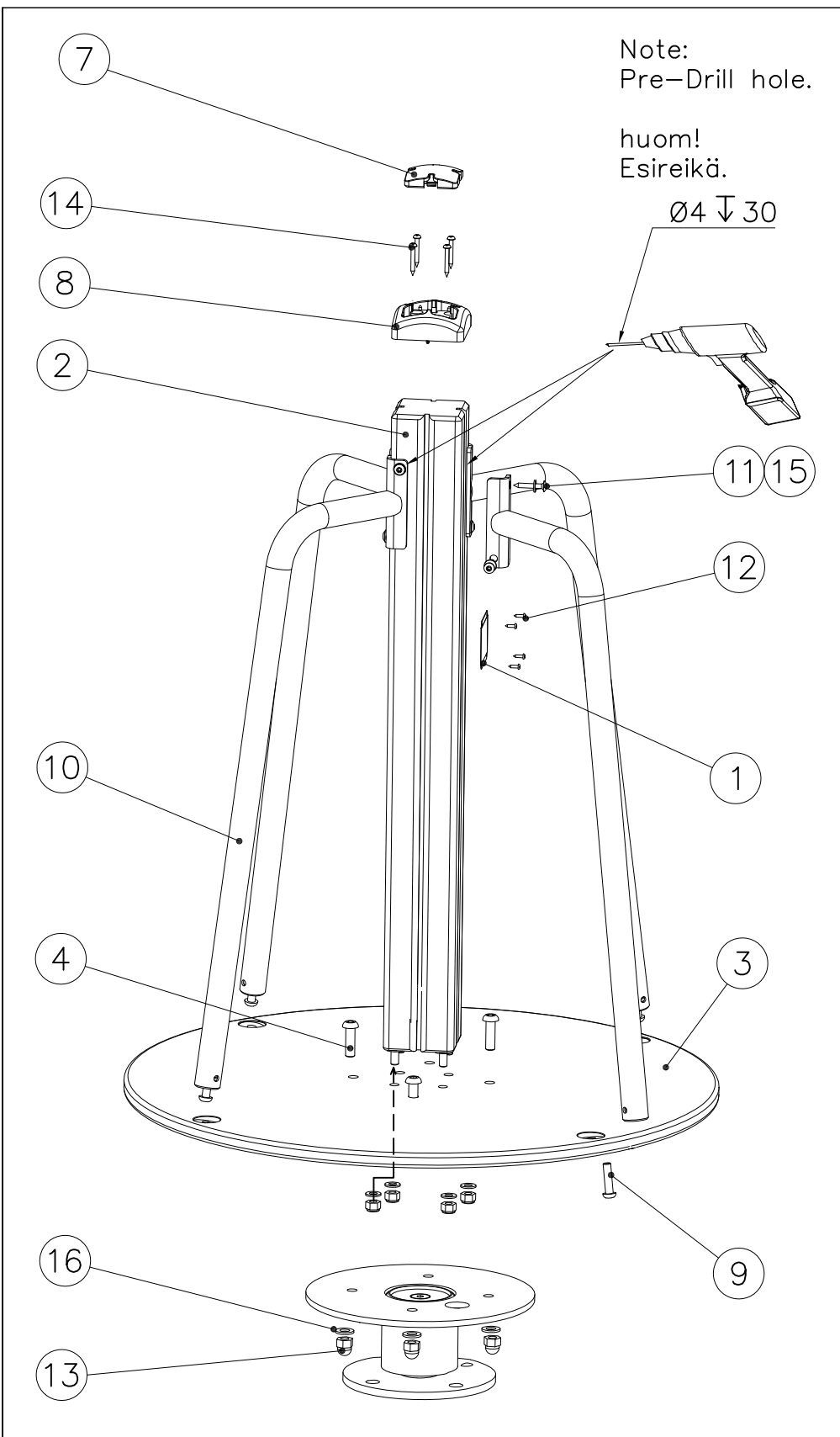
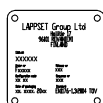



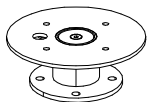


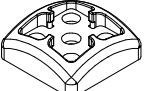
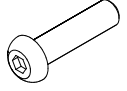


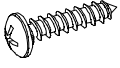
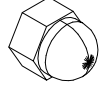




—— EN Impact Area 18 m²
---- Falling Space 18 m²
Max Falling Height 1000 mm





| | | | | | |
|---|---|-----|---|--------|-----|
| ① | 702286 | PCS | ② | 706499 | PCS |
| |  | 1 |  | | 1 |
| | 65x65 | | 93x93x860 | | |
| ③ | 706523 | PCS | ④ | 900367 | PCS |
| |  | 1 |  | | 4 |
| | 20xØ780 | | M12x40 | | |
| ⑤ | 902012 | PCS | ⑥ | 980154 | PCS |
| |  | 1 |  | | 4 |
| | 300x110 | | Ø24/13 | | |
| ⑦ | 905138 | PCS | ⑧ | 905196 | PCS |
| |  | 1 |  | | 1 |
| | 20x69x69 | | 36.5x95x95 | | |
| ⑨ | 907727 | PCS | ⑩ | 907728 | PCS |
| |  | 4 |  | | 4 |
| | M10x40 | | 42x808x327 | | |
| ⑪ | 909256 | PCS | ⑫ | 909506 | PCS |
| |  | 8 |  | | 4 |
| | Ø16/8.4x1.6 | | Ø3.5x13 | | |
| ⑬ | 909644 | PCS | ⑭ | 980106 | PCS |
| |  | 4 |  | | 4 |
| | M12 | | Ø5x40 | | |
| ⑮ | 980128 | PCS | | | PCS |
| |  | 8 | | | |
| | Ø7x40 | | | | |

POST OPTIONS

706499

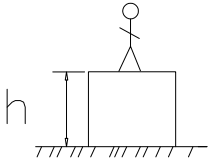



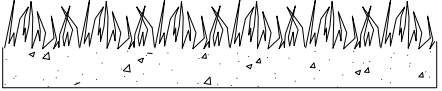
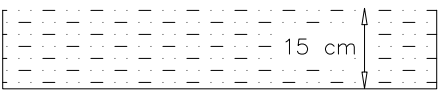
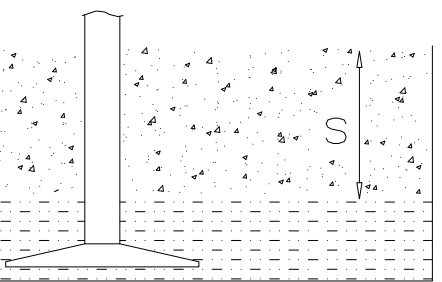
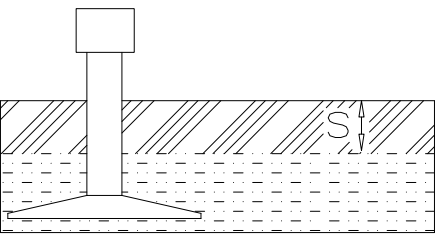


93x93x860

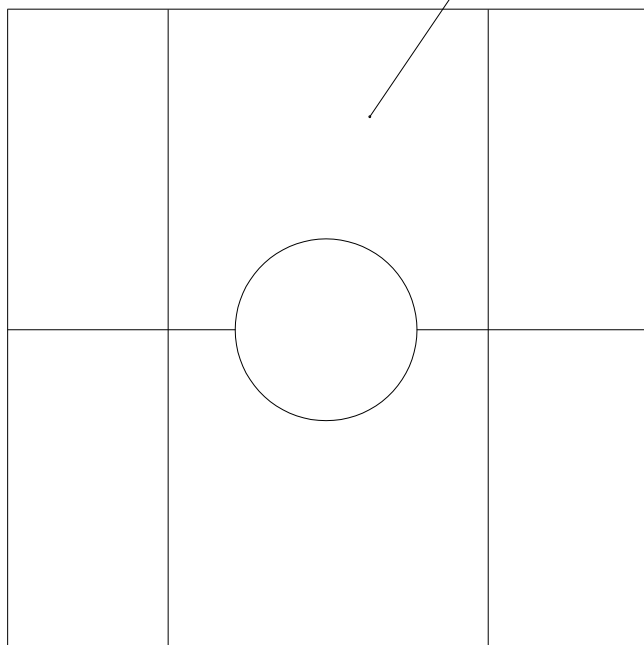
706499-602 DARK BROWN

706499-603 LIGHT BROWN

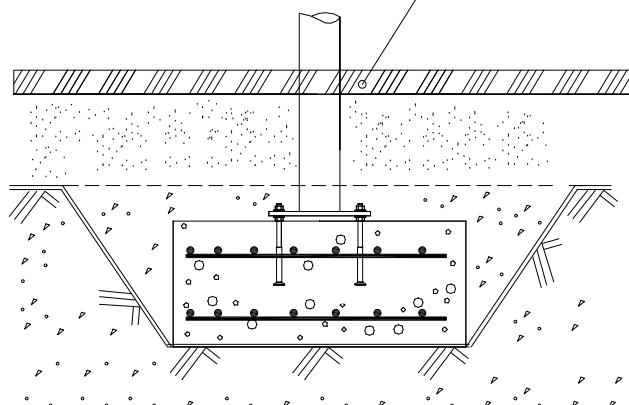
706499-604 LIGHT GRAY

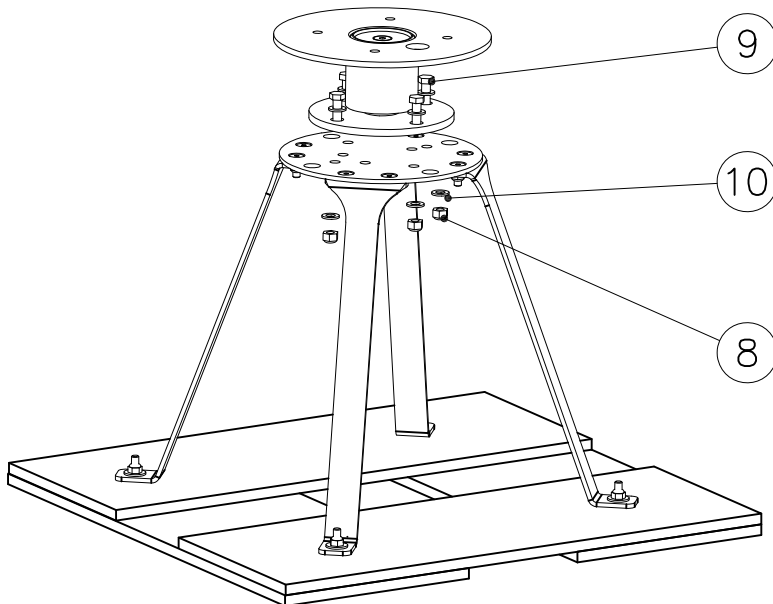
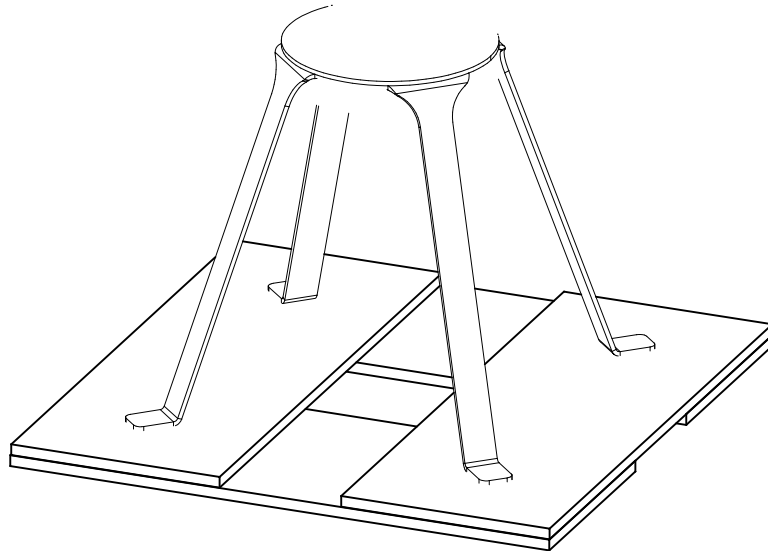
| | | |
|---|--|---|
|  | | |
| <p>$h < 600$</p> <p>Without movement and therefore without Impact Area</p> | <p>Totally hard surfaces.</p> <p>Note. Lappset does <u>not recommend</u> totally hard surfaces at all.</p> | <p>E.g. concrete or asphalt</p>  |
| <p>$h < 600$</p> <p>With movement e.g. rocking</p> | <p>Materials with very limited impact attenuating properties.</p> | <p>E.g. wood</p>  |
| <p>$h < 1000$</p> | <p>Materials with significant impact attenuating properties.</p> | <p>fine gravel 0–8 mm</p>  <p>grass</p>  <p>unsorted sand</p>  |
| <p>$h < 3000$</p> | <p>Loose fill material</p> <p>E.g. sand/gravel 0,25...8 mm D60/D10<3,0 Woodchips 5...30 mm bark 20...80 mm</p> |  <p>\underline{S} \underline{h}</p> <p>30 cm < 2,0 m</p> <p>40 cm < 3,0 m</p> |
| | <p>Syntethic granulates</p> <p>\underline{S} \underline{h}</p> <p>40 mm ~> 1,2...1,3 m</p> <p>50 mm ~> 1,5...1,7 m</p> <p>60 mm ~> 1,8...2,0 m</p> <p>70 mm ~> 2,1...2,5 m</p> <p>Note. For accurate values, see manufacturer's instructions.</p> |  |

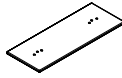

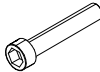


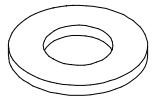




REMOVE SAFETY SURFACE/SAND/GRAVEL
TO CHECK FOUNDATION



REMOVE SAFETY SURFACE/SAND/GRAVEL
TO CHECK FOUNDATION





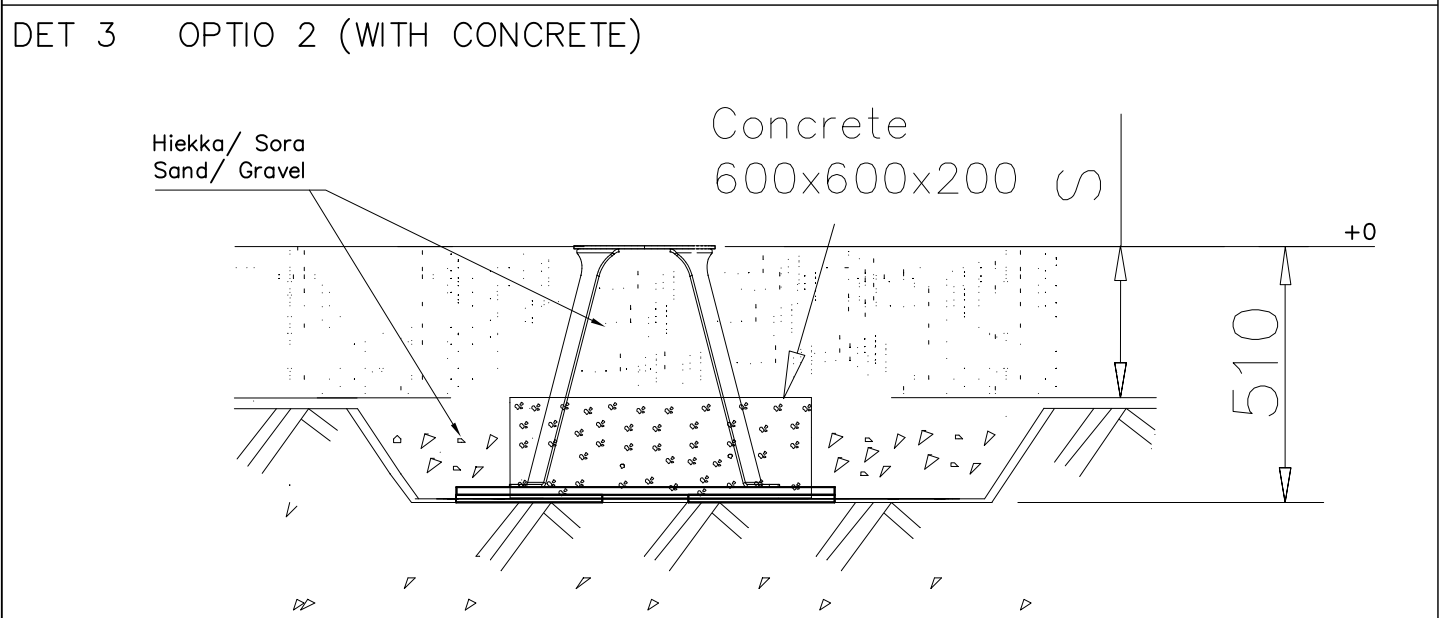
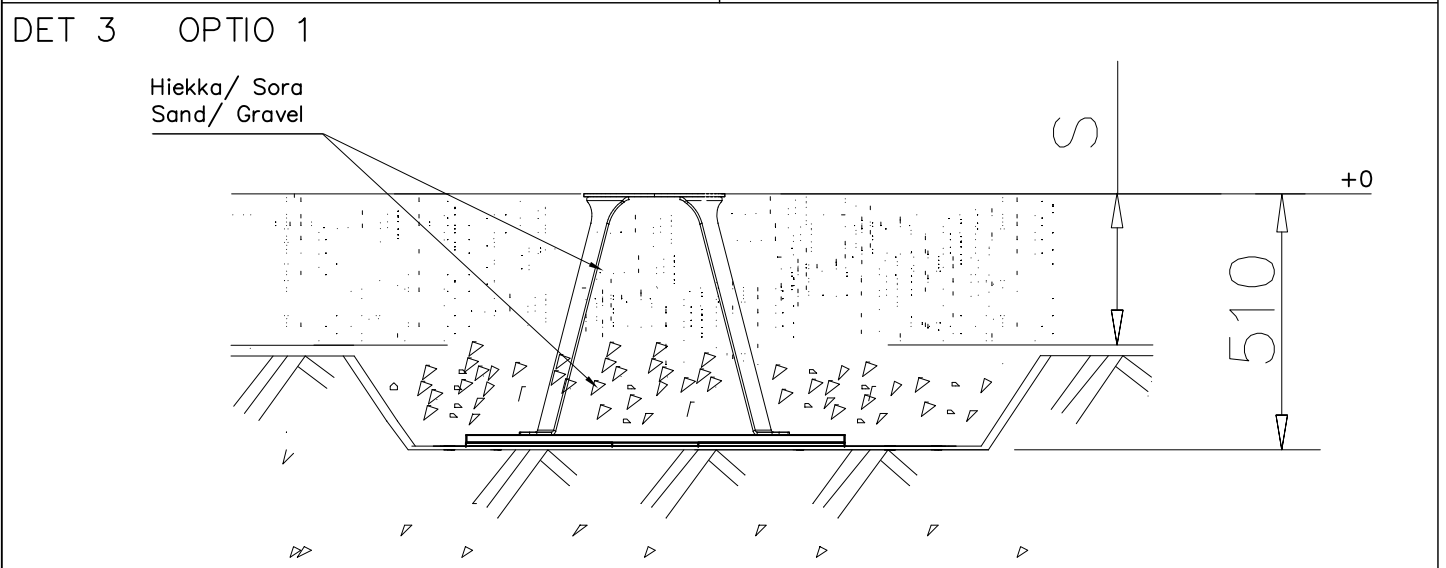
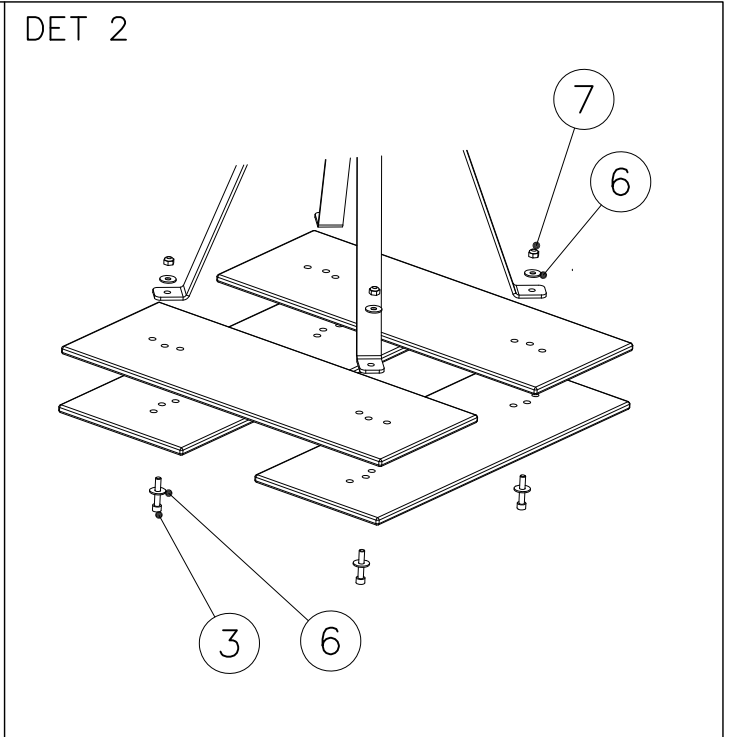
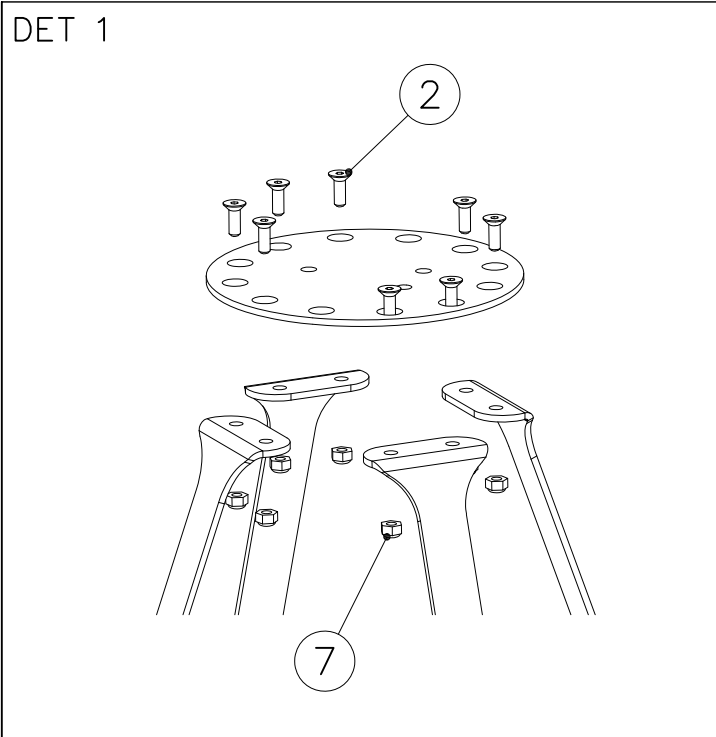
| | | | |
|---|-----------|---|----------|
| ① 707138 | PCS 4 | ② 900958 | PCS 8 |
|  | |  | |
| 290x750 | | M10x30 | |
| ③ 902232 | PCS 4 | ④ 905993 | PCS 1 |
|  | |  | |
| M10x55 | | | |
| ⑤ 906000 | PCS 4 | ⑥ 909255 | PCS 8 |
|  | |  | |
| | | Ø30/10.5 | |
| ⑦ 980161 | PCS 12 | ⑧ 909248 | PCS 4 |
|  | |  | |
| M10 | | M12 | |
| ⑨ 909347 | PCS 4 | ⑩ 980154 | PCS 8 |
|  | |  | |
| M12x35 | | Ø24/13 | 10 |

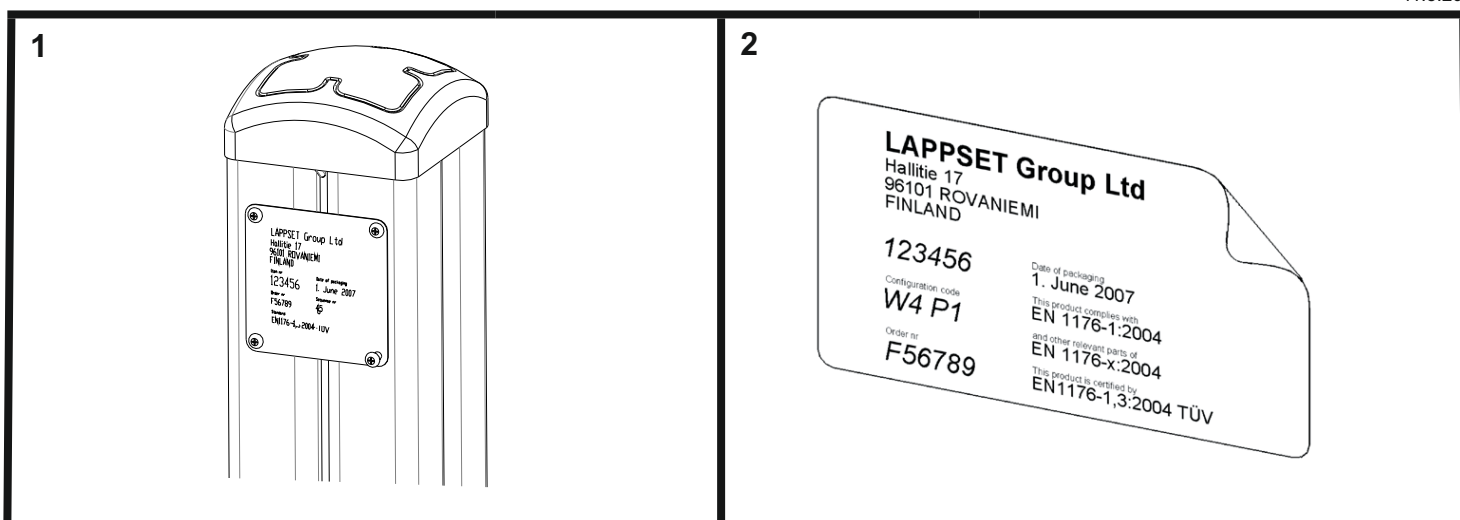
HOX:

– Kasattava kokonaisuutena ennen maahan asennusta.

NOTE:

– Must be assembled entirely before ground installation.





Tuotekyltti tulee tuotteen mukana yhdellä seuraavista tavoista:

1) Metallinen tuotekyltti ja kiinnitysruuvit

- Kiinnitä tuotekyltti ruuveilla tolppaan noin 2 metrin korkeuteen kuvan 2 mukaisesti.

2) Tuotekylttitarra

- Puhdista maalattu metalli- tai vaneripinta pölystä ja kosteudesta. Liimaa tarra kuvan 3 mukaisesti.
- Huom. Älä kiinnitä tarraa karheapintaiseen laminaattiin tai maalattuun puuhun.

Vår produktmärkning levereras på ett av följande sätt:

1) Produktskylt i metall

- Fäst skylten med de medföljande skruvarna

2) Självhäftande produktetikett

- Rengör den pulverlackerad metallytan eller laminatytans åttanblirfrifrån smuts och fukt. Fäst etiketten enligt fig. 3.
- Obs! Fäst ej etiketten på detaljer med skrovlig yta eller på målat trä.

Product label is delivered by one of following ways:

1) Metal product label and screws

- Fasten the label with screws.

2) Label sticker

- Clean the painted metal or plywood surface from dirt and moisture. Fasten the sticker as shown in the figure 3.
- Note. Do not attach the sticker to rough surfaced laminate or painted wood.

La plaque d'informations produit est livrée sous l'une de ces 3 formes :

1) Plaque métallique et vis

- Fixez la plaque à l'aide des vis.

2) Etiquette autocollante

- Avant de coller l'étiquette, nettoyez le composant métallique peint ou la plaque de contreplaqué, de toute saleté. La surface doit être sèche (voir image 3).
- Attention, ne pas coller l'étiquette sur une surface lamellé-collée irrégulière ou sur du bois peint.

Die Auslieferung des Produktaufklebers erfolgt auf eine dieser Arten:

1) Produkt-Schild aus Metall incl. Schrauben

- Die Befestigung des Schildes erfolgt mittels der Schrauben.

2) Aufkleber

- Entfernen Sie zunächst Schmutz und Feuchtigkeit vom lackierten Metall bzw. von der Holzoberfläche und bringen Sie den Aufkleber wie im Bild oben rechts beschrieben auf den gesäuberten Untergrund auf.
- Beachten Sie: Bringen Sie den Aufkleber nicht auf raues laminiertes oder lackiertes Holz an.