

WINAM GROUP

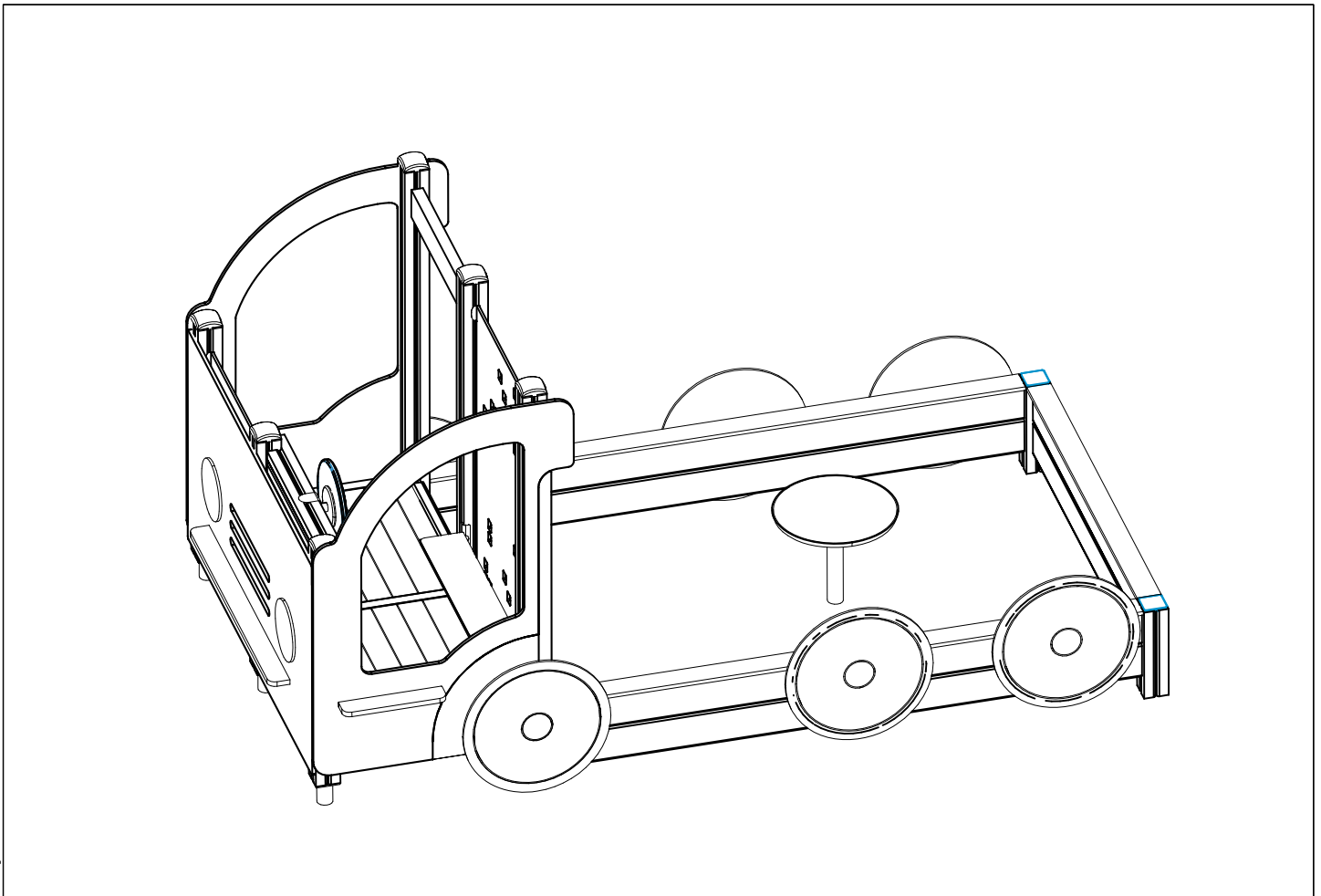
NEW FINNO



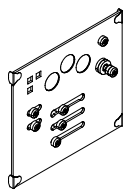
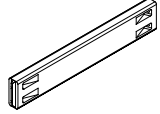
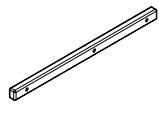
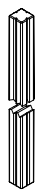
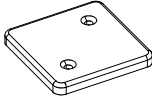
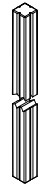
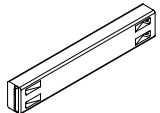
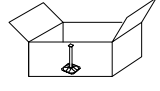
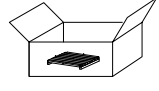

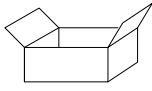
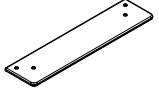
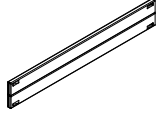
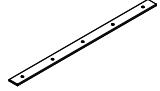
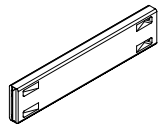

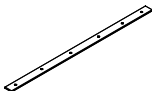
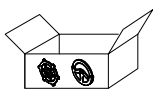
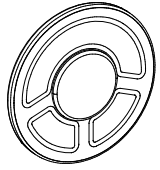
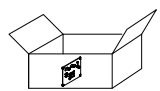
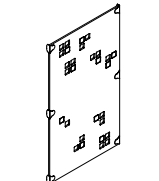
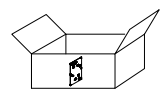
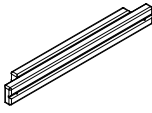
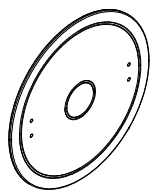
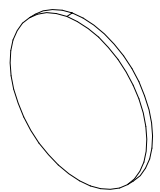
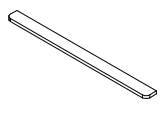
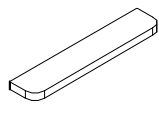
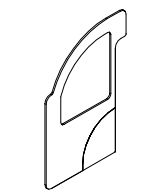
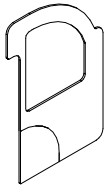
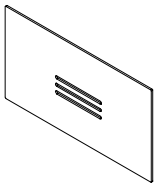
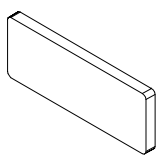

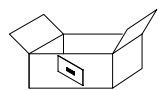
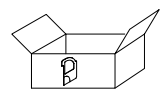
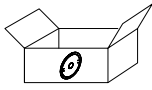
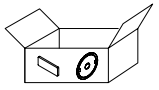
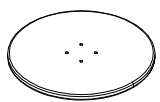
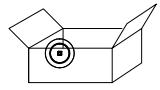
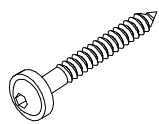
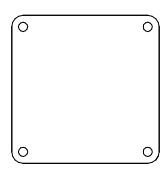


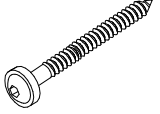
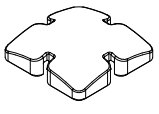
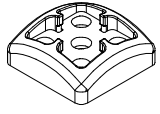
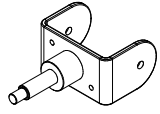
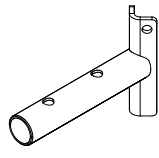
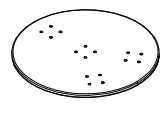
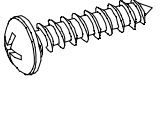
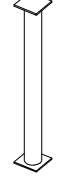
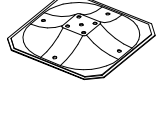
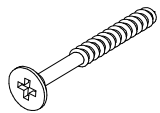
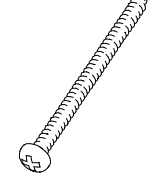
ASENNUSOHJE
MONTERINGSANSVISNING
INSTALLATION INSTRUCTION
AUFBAUANLEITUNG
NOTICE D'INSTALLATION

DATE: 21.3.2016

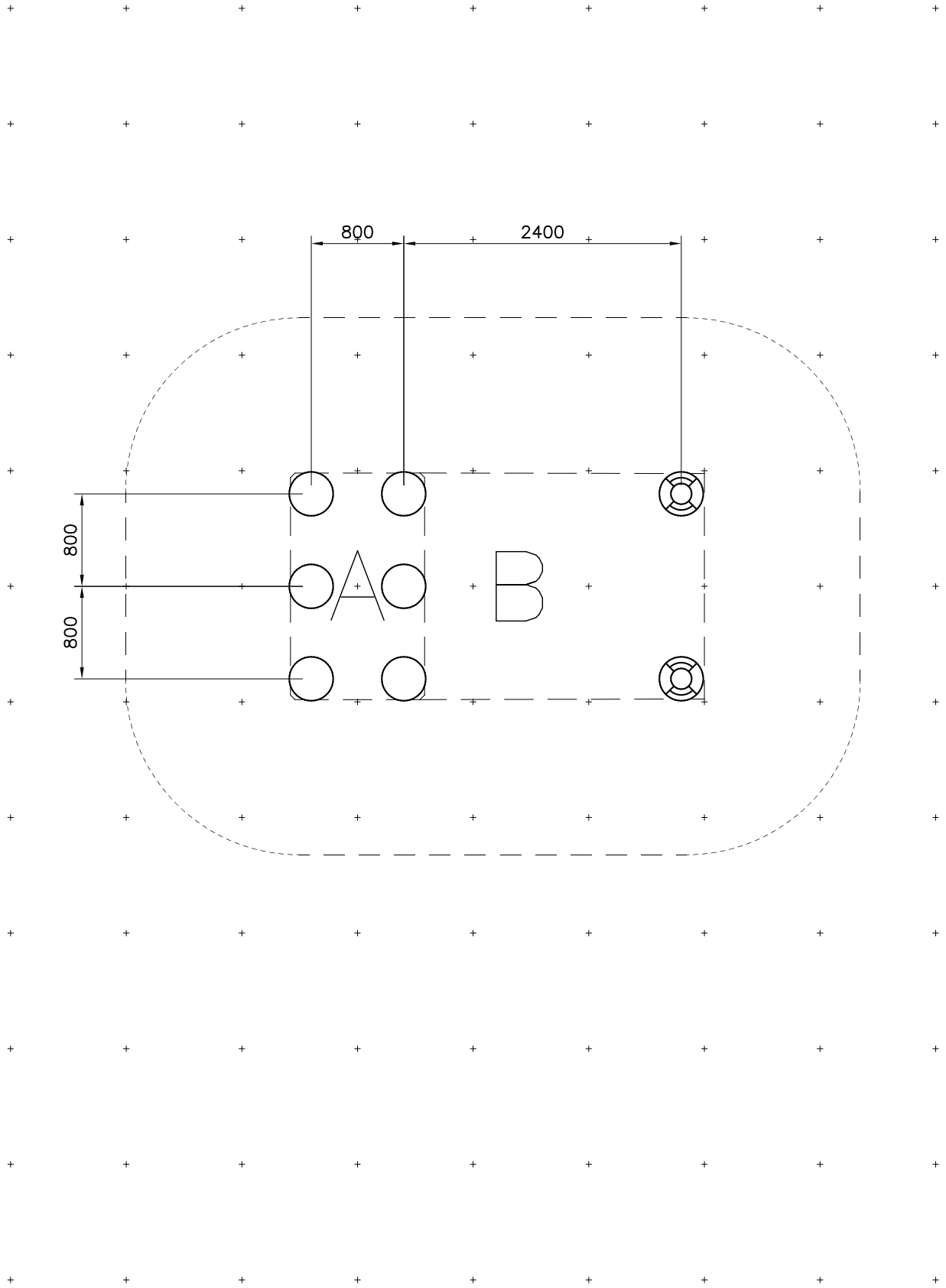
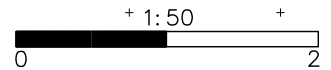
137910



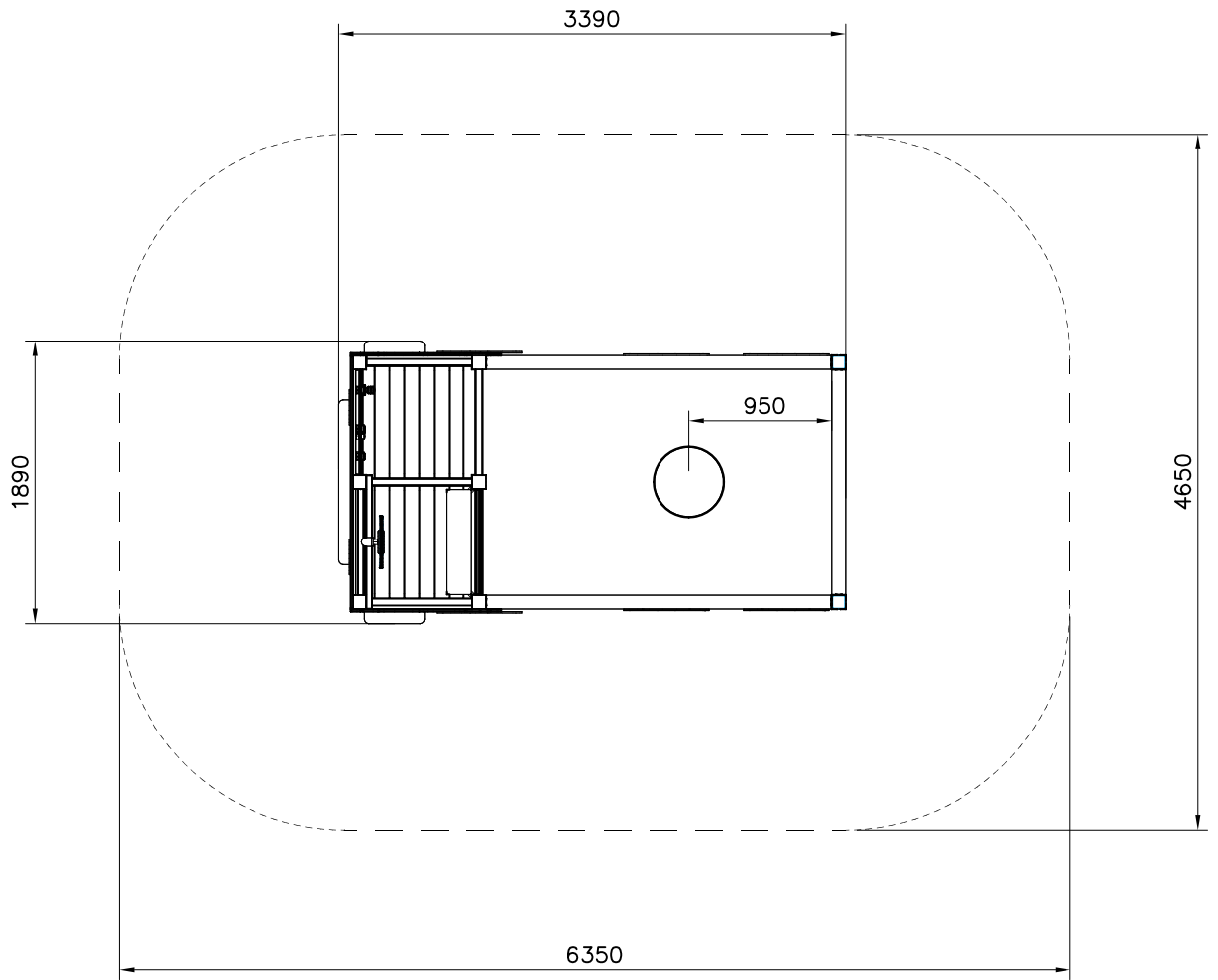
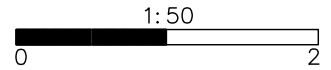
008986  750x750	PCS 2	702286  90x50	PCS 1	705705-701  10x640x702	PCS 1	706439-602  L 704	PCS 2	706443  32x45x702	PCS 4	706466-602  93x93x1025	PCS 3
706481-701  83x83x10	PCS 2	706509-602  93x93x1930	PCS 3	706512-602  70x120x704	PCS 4	706531  706531	PCS 3	706535  706535	PCS 2	706577-602  93x93x600	PCS 2
706753  706753	PCS 1	706783  15x170x700	PCS 1	706887-602  45x290x1524	PCS 1	706889  L 1500	PCS 1	706891-602  45x145x724	PCS 4	707273-602  45x290x2324	PCS 2
707282  L 2300	PCS 2	707333  707333	PCS 1	707335-701  Ø350	PCS 1	707449  707449	PCS 1	707459-701  10x1200x702	PCS 1	707461  707461	PCS 1
707626-602  L 890	PCS 1	707648  Ø570x10	PCS 6	707709-702  Ø240x10	PCS 2	707710-705  20x80x1100	PCS 1	707714-705  20x80x400	PCS 2	707724  15x1000x1500	PCS 1
707725  15x1000x1500	PCS 1	707728-608  15x925x1690	PCS 1	707733  21x120x320	PCS 4	707749  15x50x1190	PCS 2	707754  707754	PCS 1	707755  707755	PCS 2
707762  707762	PCS 2	707764  707764	PCS 4	707776-704  Ø460x20	PCS 1	707787  707787	PCS 1	900240  Ø8x70	PCS 17	902487  65x65	PCS 1

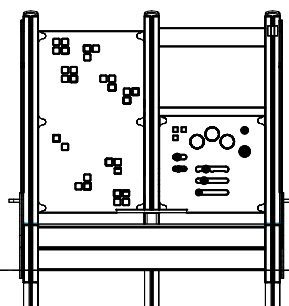
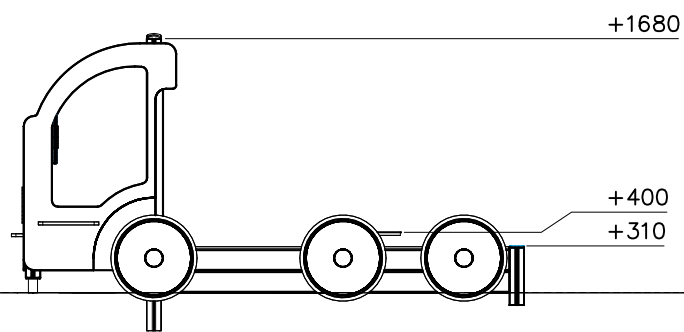
903093  Ø8x90	PCS 54	905138  GRAY	PCS 6	905196  GRAY	PCS 6	905879 	PCS 1	907783-216 	PCS 2	908356  Ø700x20	PCS 1
909506  Ø3.5x13	PCS 4	909511  90x90x650	PCS 4	909519  50x380x380	PCS 6	980107  Ø6x60	PCS 4	980131  Ø6x60	PCS 24		PCS
	PCS		PCS		PCS		PCS		PCS		PCS
	PCS		PCS		PCS		PCS		PCS		PCS
	PCS		PCS		PCS		PCS		PCS		PCS
	PCS		PCS		PCS		PCS		PCS		PCS
	PCS		PCS		PCS		PCS		PCS		PCS

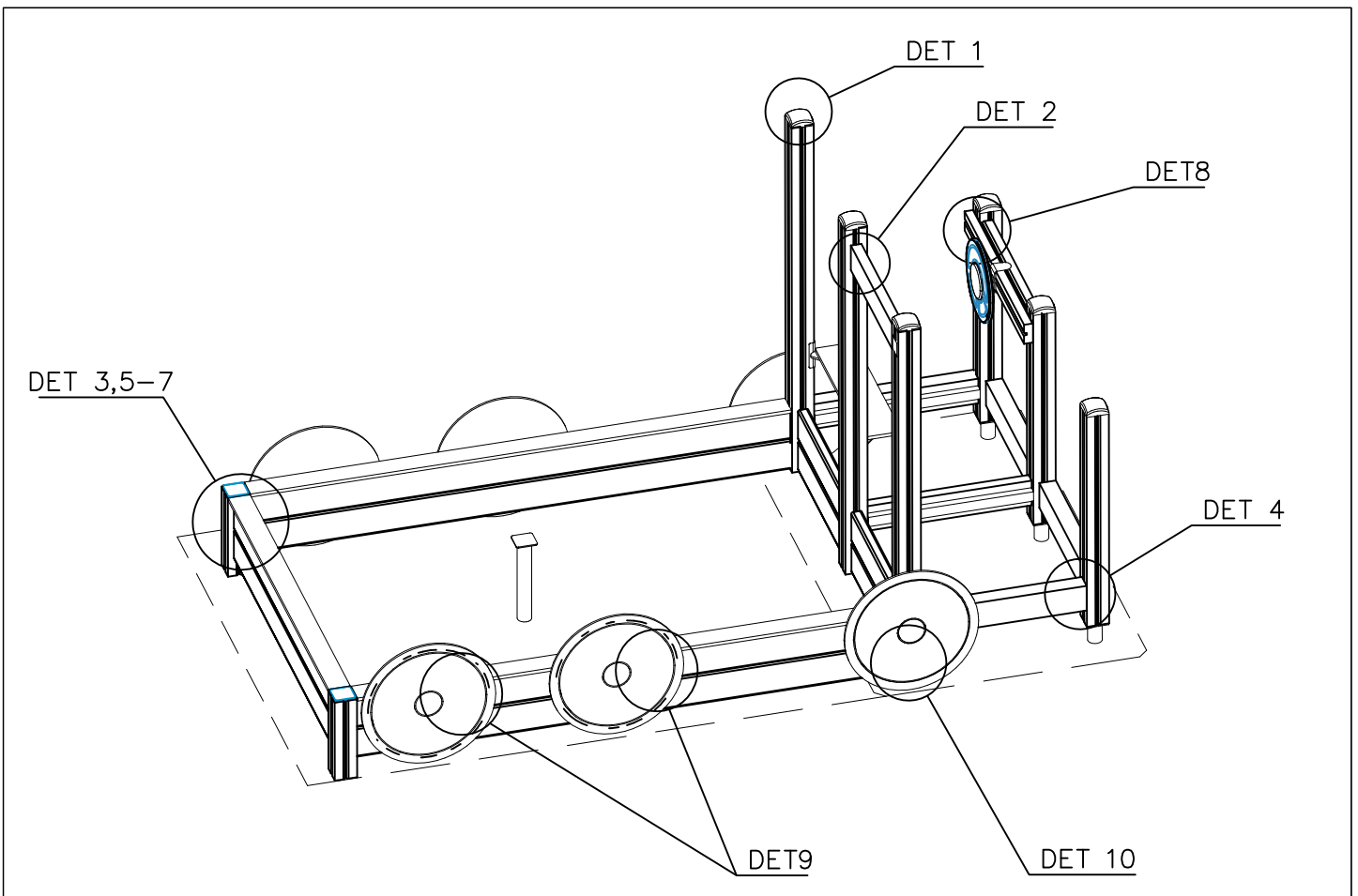
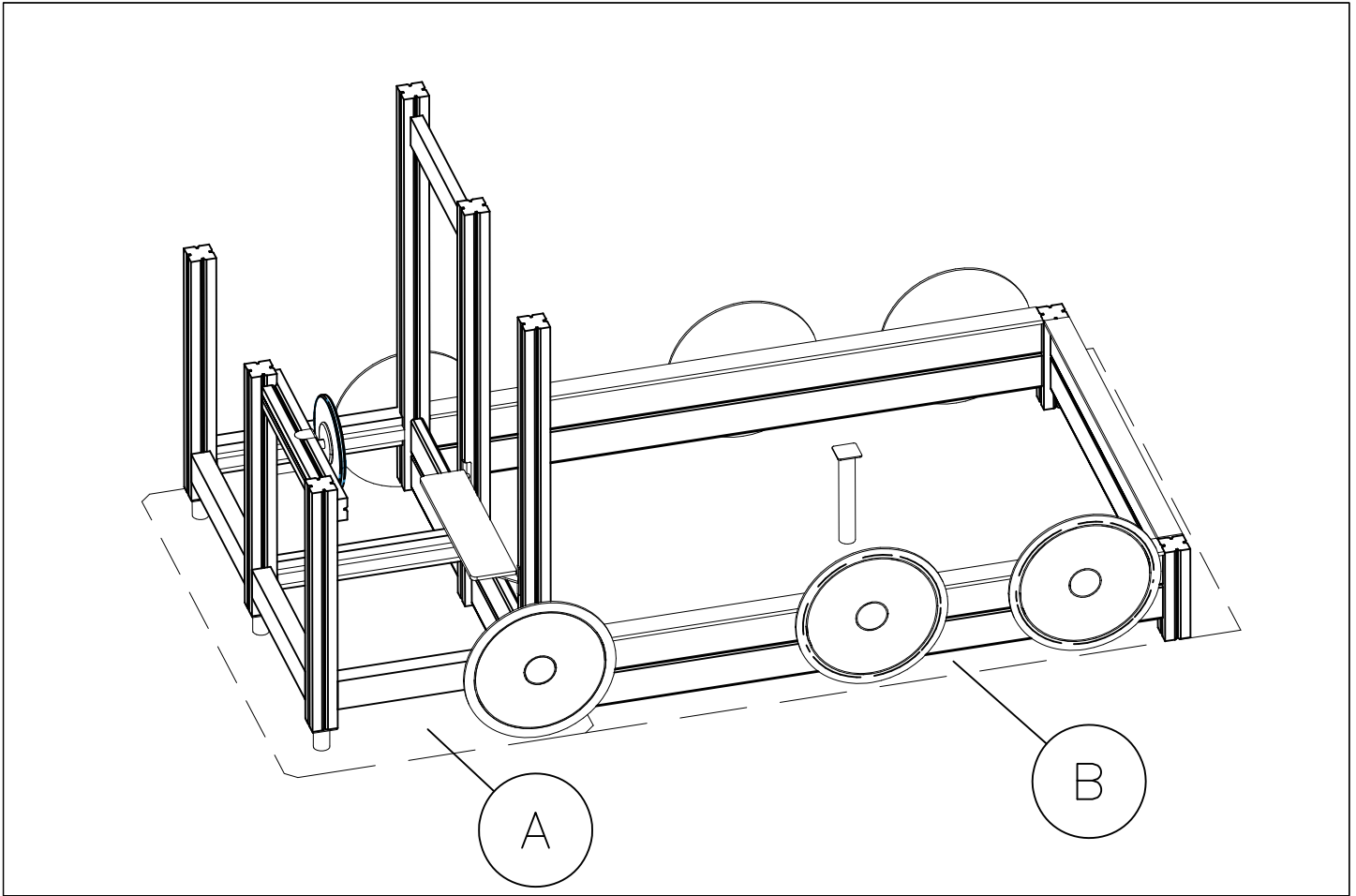
Grid size = 1000mm

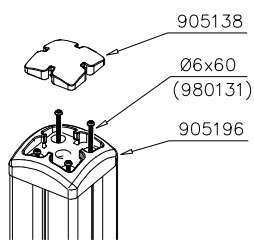
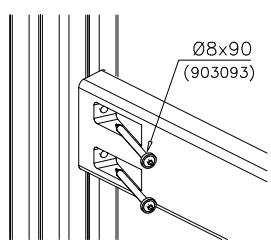
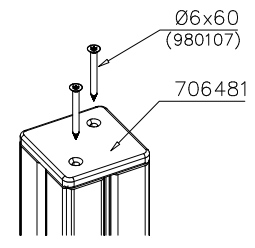
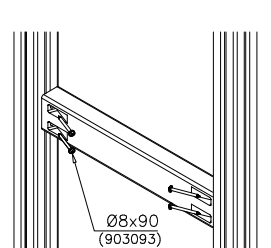
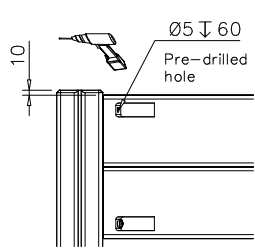
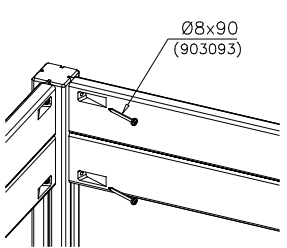
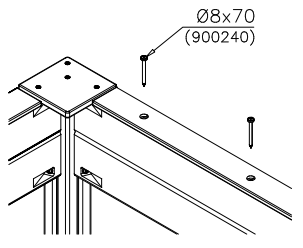
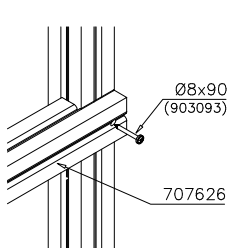
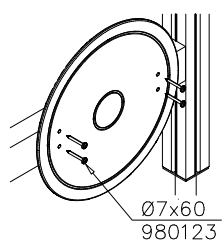
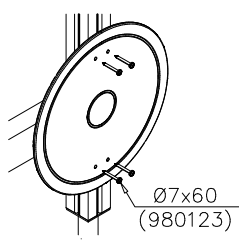


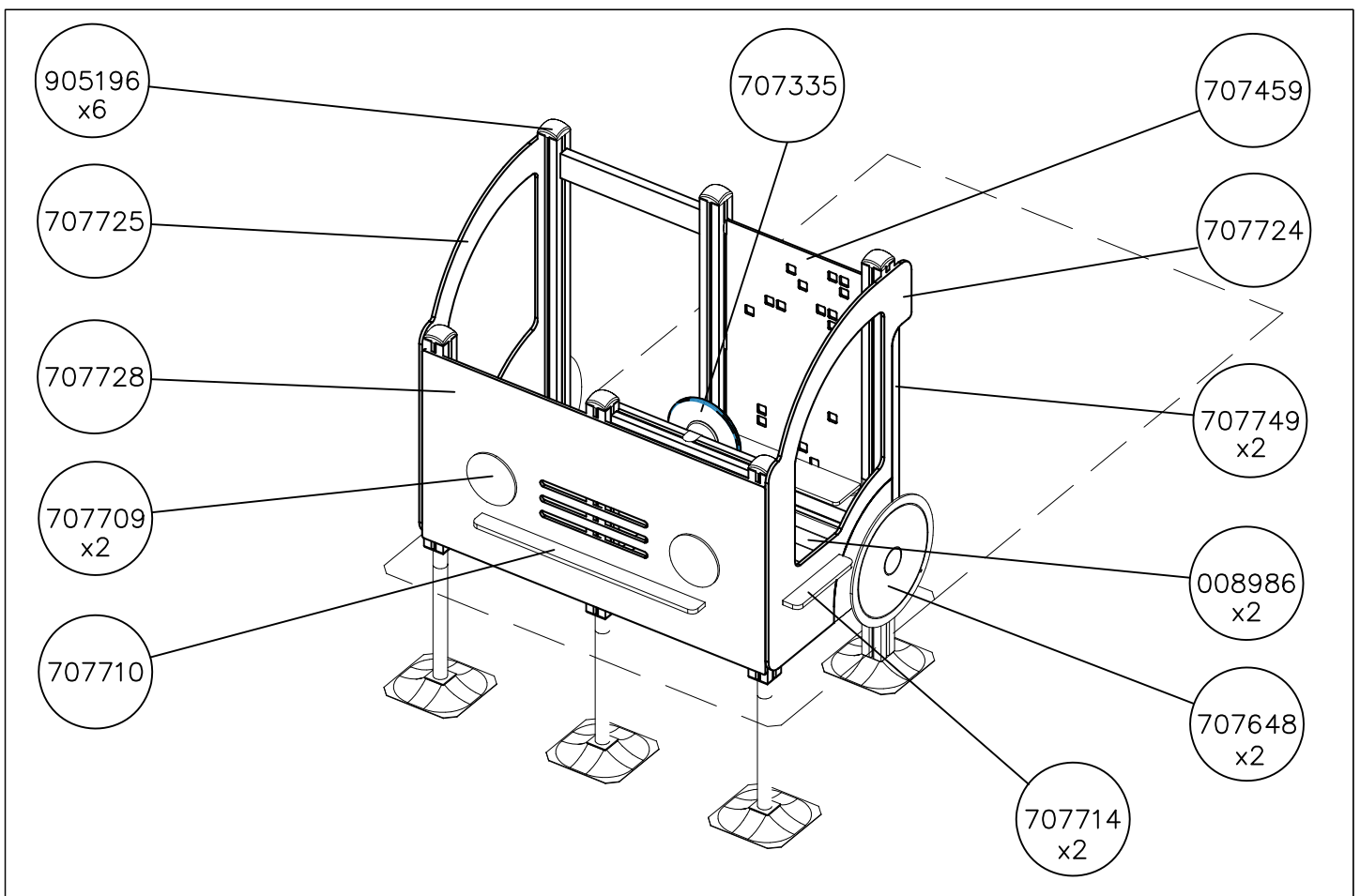
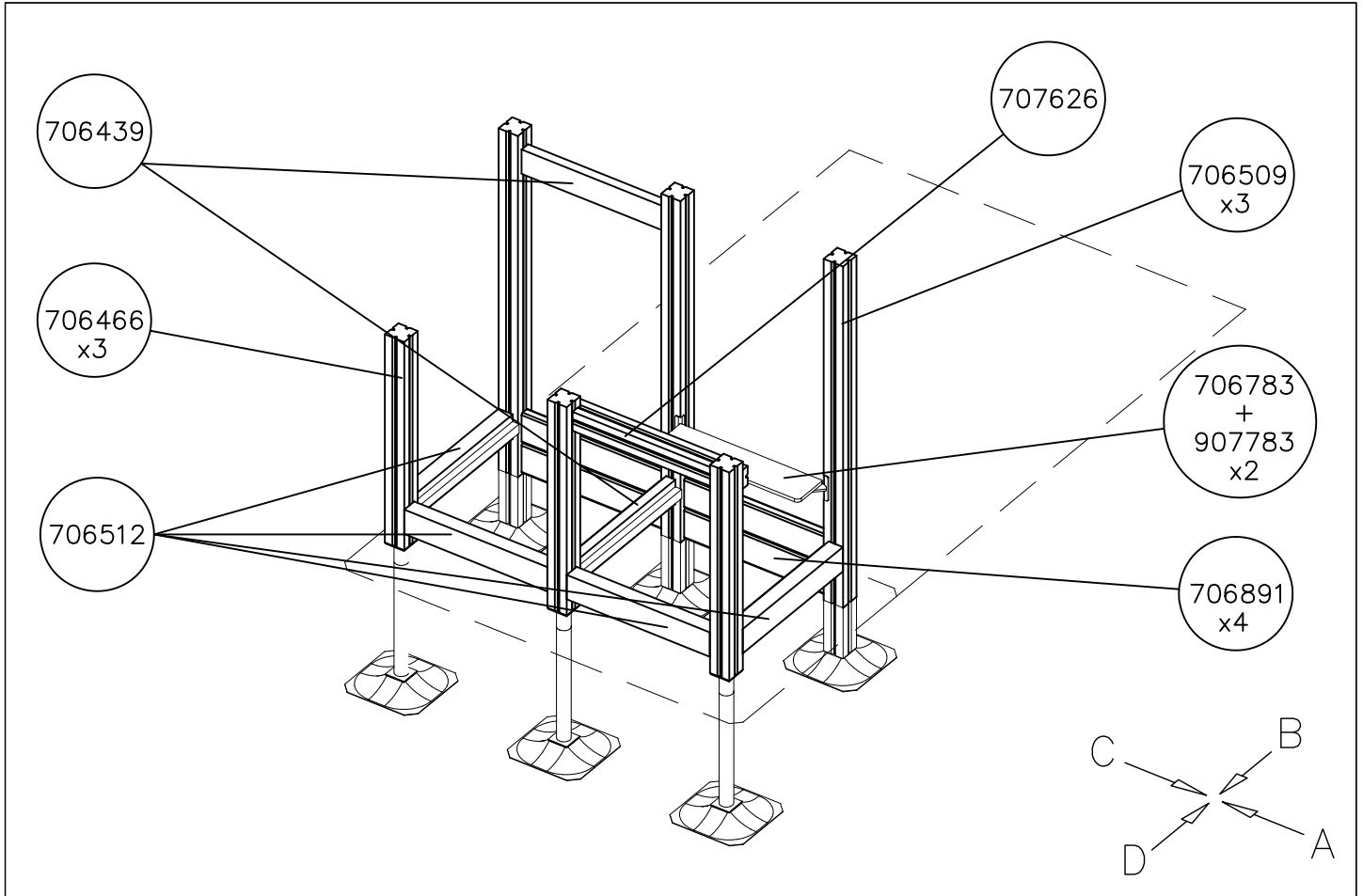
----- Falling Space 27.3 m²
Max Falling Height 570 mm



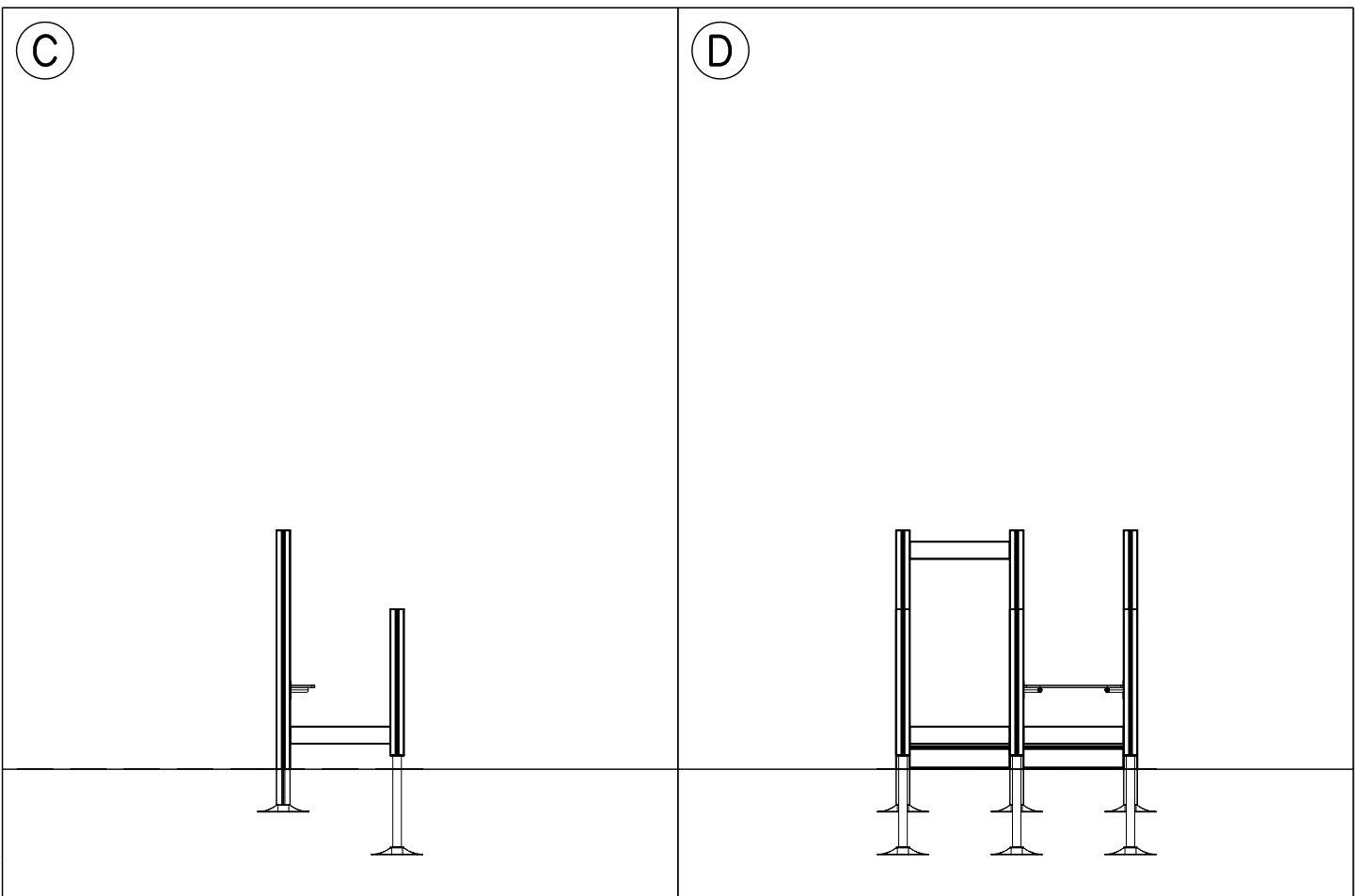
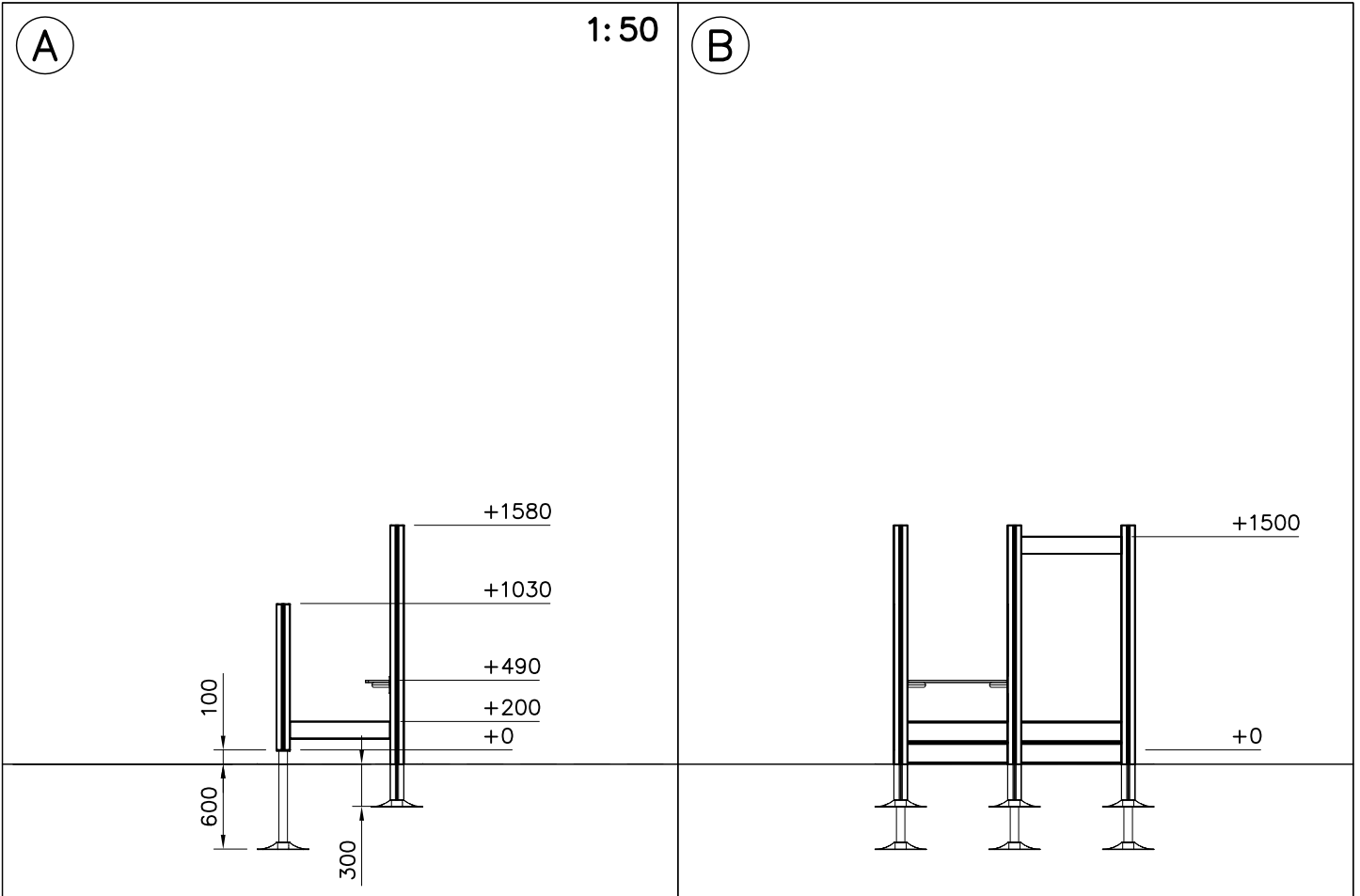


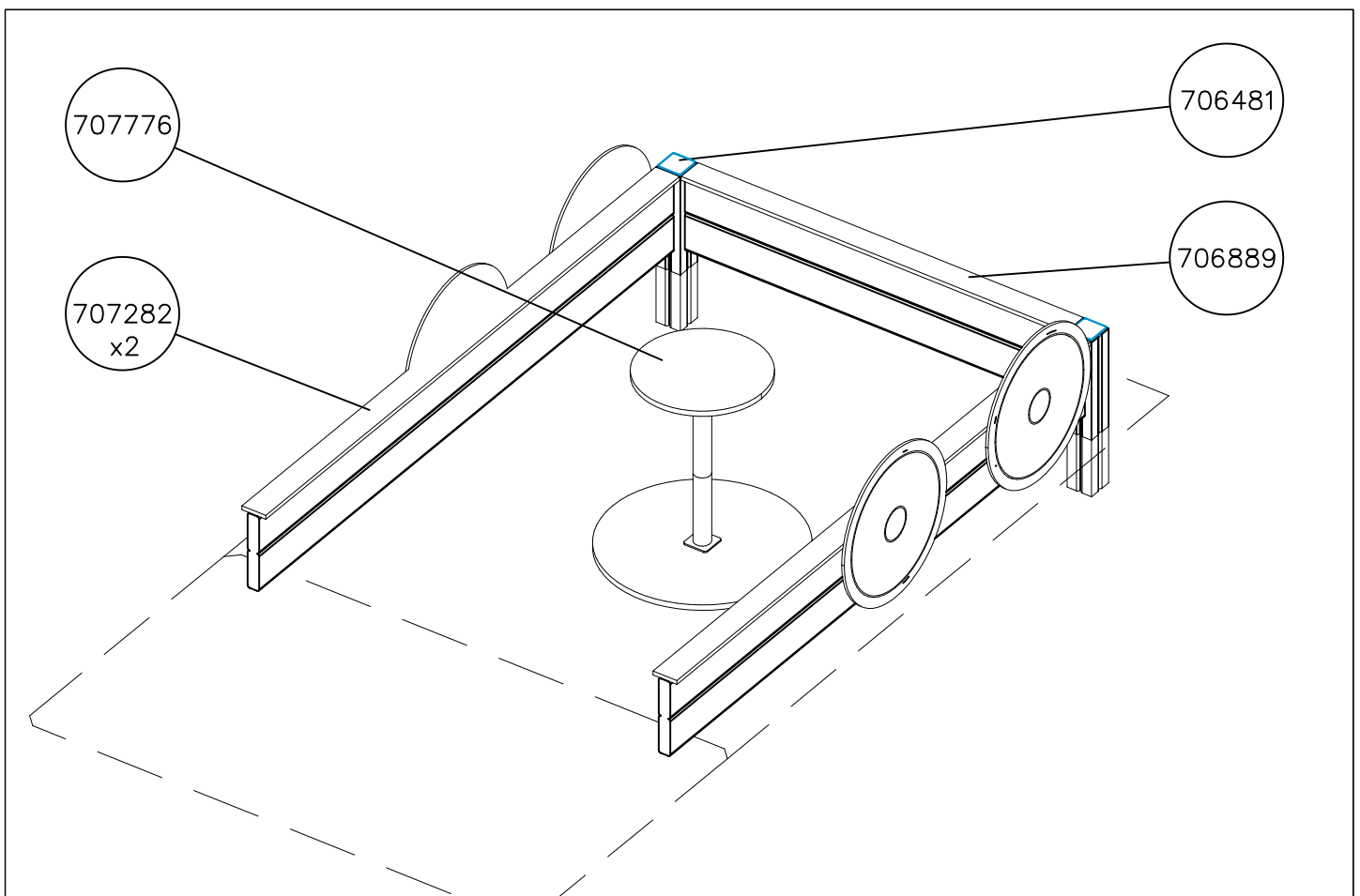
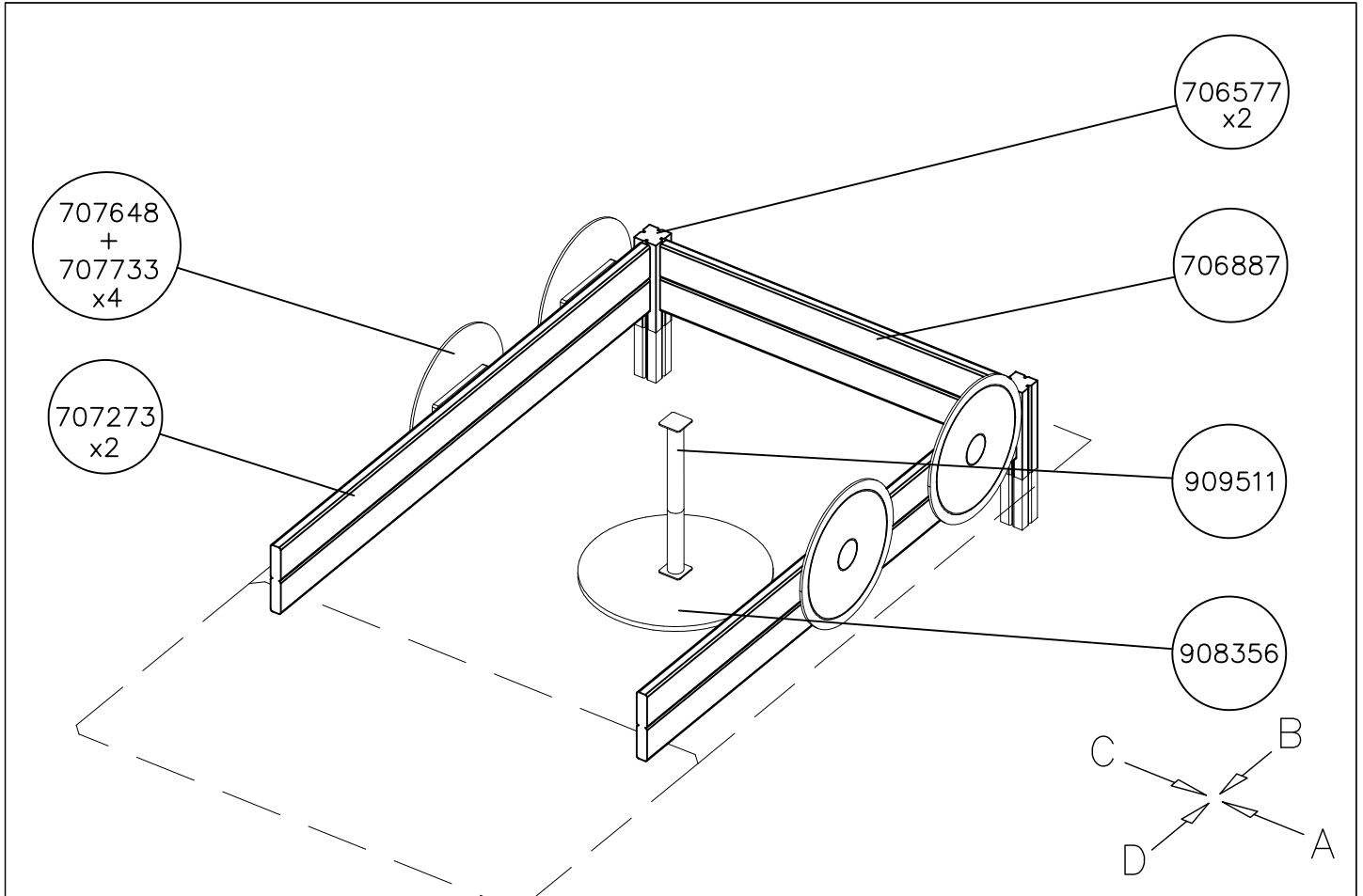


<p>DET 1</p> 	<p>DET 2</p> 	<p>DET 3</p> 	<p>DET 4</p> 
<p>DET 5</p> 	<p>DET 6</p> 	<p>DET 7</p> 	<p>DET 8</p> 
<p>DET 9</p> 	<p>DET 10</p> 		



1:50

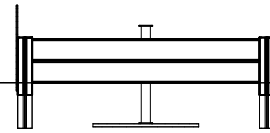
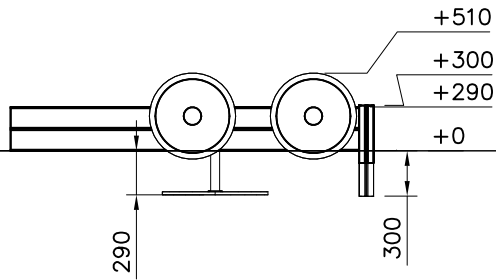




1:50

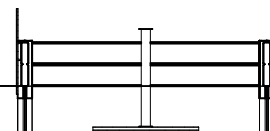
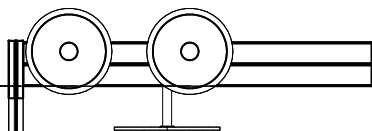
(A)

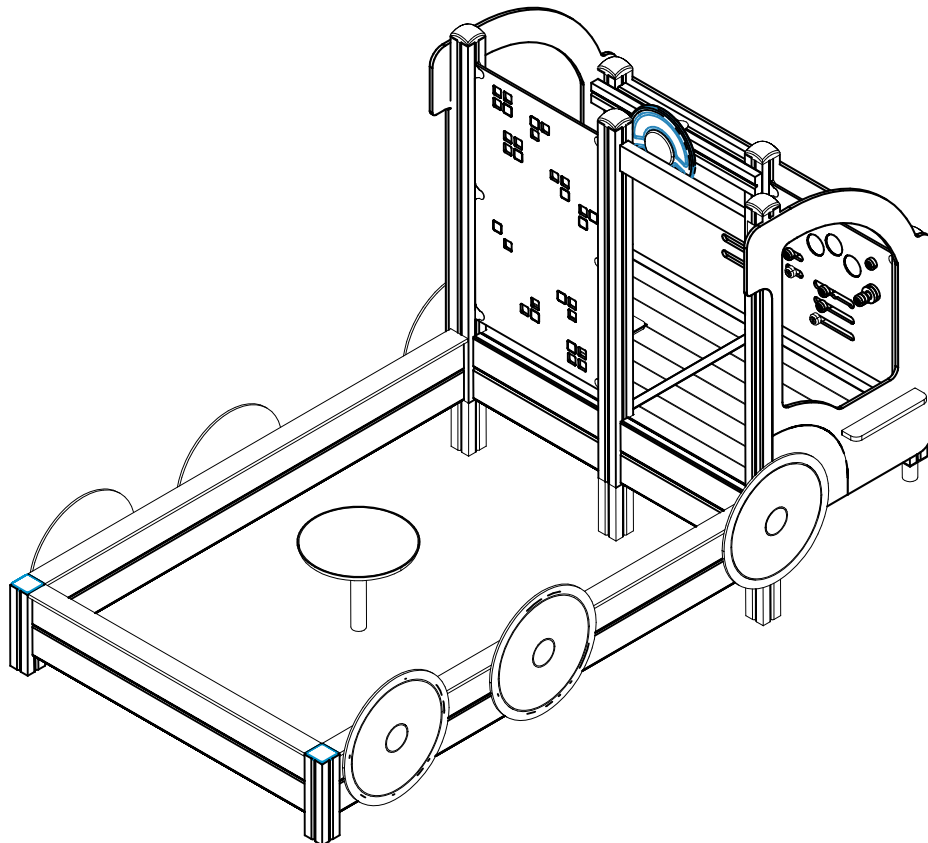
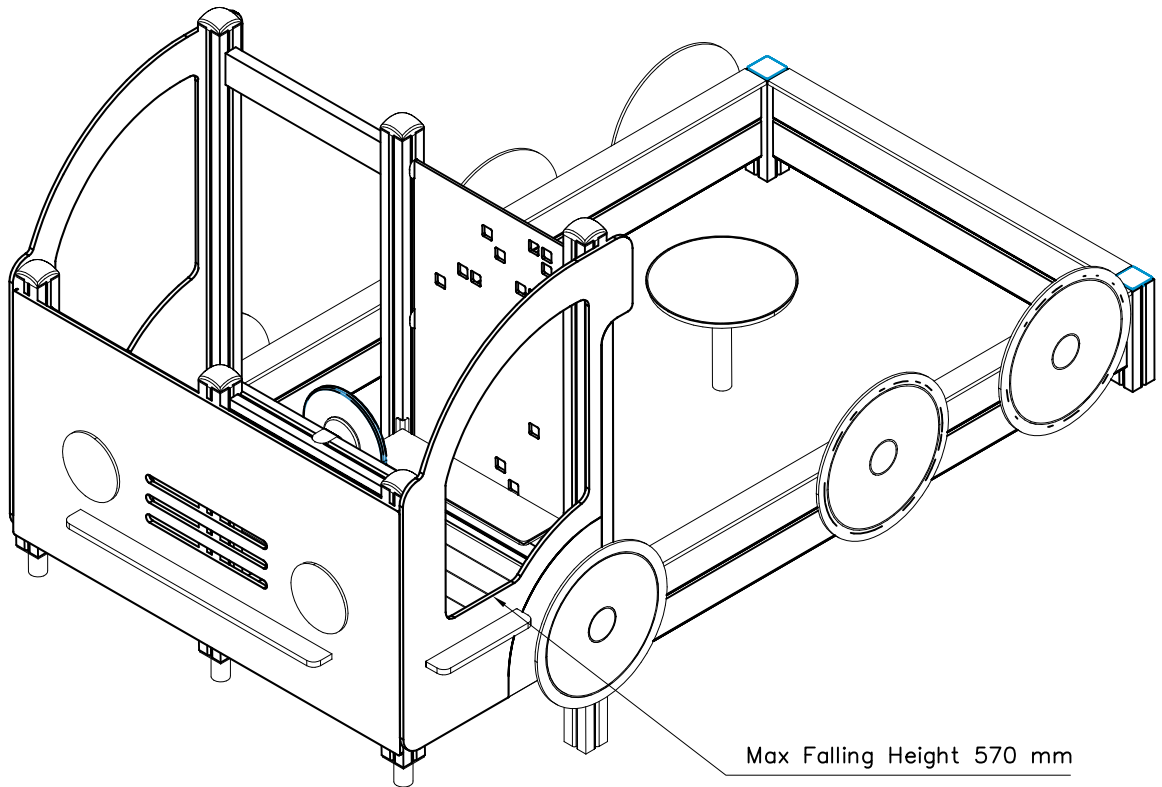
(B)

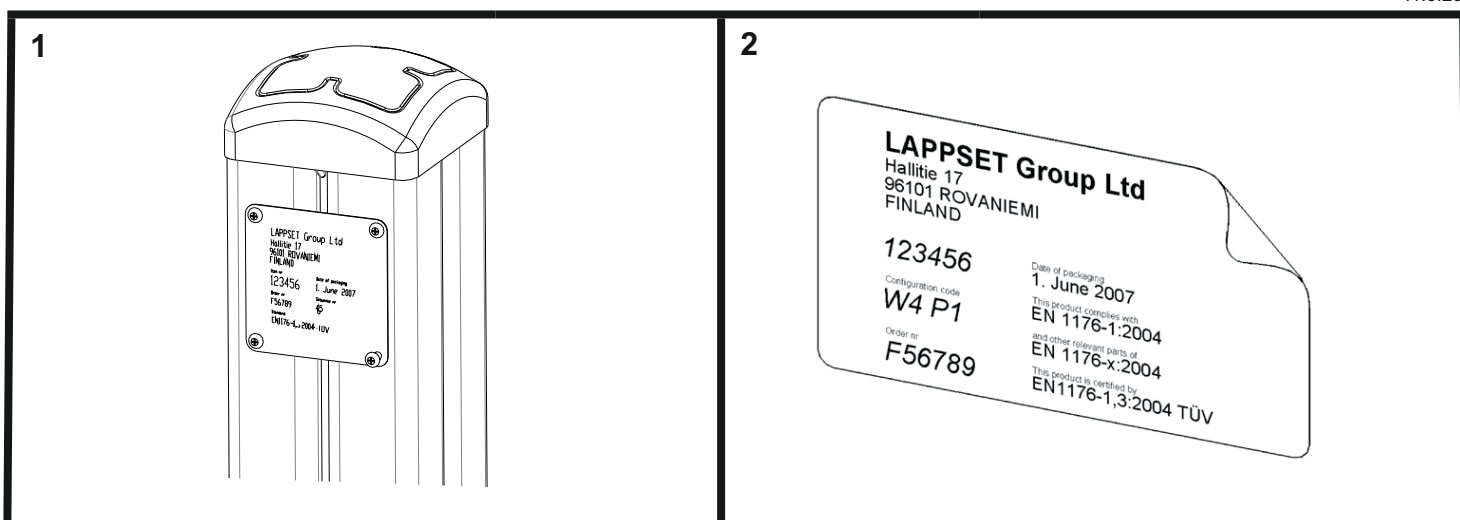


(C)

(D)







Tuotekyltti tulee tuotteen mukana yhdellä seuraavista tavoista:

1) Metallinen tuotekyltti ja kiinnitysruuvit

- Kiinnitä tuotekyltti ruuveilla tolppaan noin 2 metrin korkeuteen kuvan 2 mukaisesti.

2) Tuotekylttitarra

- Puhdista maalattu metalli- tai vaneripinta pölystä ja kosteudesta. Liimaa tarra kuvan 3 mukaisesti.
- Huom. Älä kiinnitä tarraa karheapintaiseen laminaattiin tai maalattuun puuhun.

Vår produktmärkning levereras på ett av följande sätt:

1) Produktskylt i metall

- Fäst skylten med de medföljande skruvarna

2) Självhäftande produktetikett

- Rengör den pulverlackerad metallytan eller laminatytans åttanblirfrifrån smutsoch fukt. Fäst etiketten enligt fig. 3.
- Obs! Fäst ej etiketten på detaljer med skrovlig yta eller på målat trä.

Product label is delivered by one of following ways:

1) Metal product label and screws

- Fasten the label with screws.

2) Label sticker

- Clean the painted metal or plywood surface from dirt and moisture. Fasten the sticker as shown in the figure 3.
- Note. Do not attach the sticker to rough surfaced laminate or painted wood.

La plaque d'informations produit est livrée sous l'une de ces 3 formes :

1) Plaque métallique et vis

- Fixez la plaque à l'aide des vis.

2) Etiquette autocollante

- Avant de coller l'étiquette, nettoyez le composant métallique peint ou la plaque de contreplaqué, de toute saleté. La surface doit être sèche (voir image 3).
- Attention, ne pas coller l'étiquette sur une surface lamellé-collée irrégulière ou sur du bois peint.

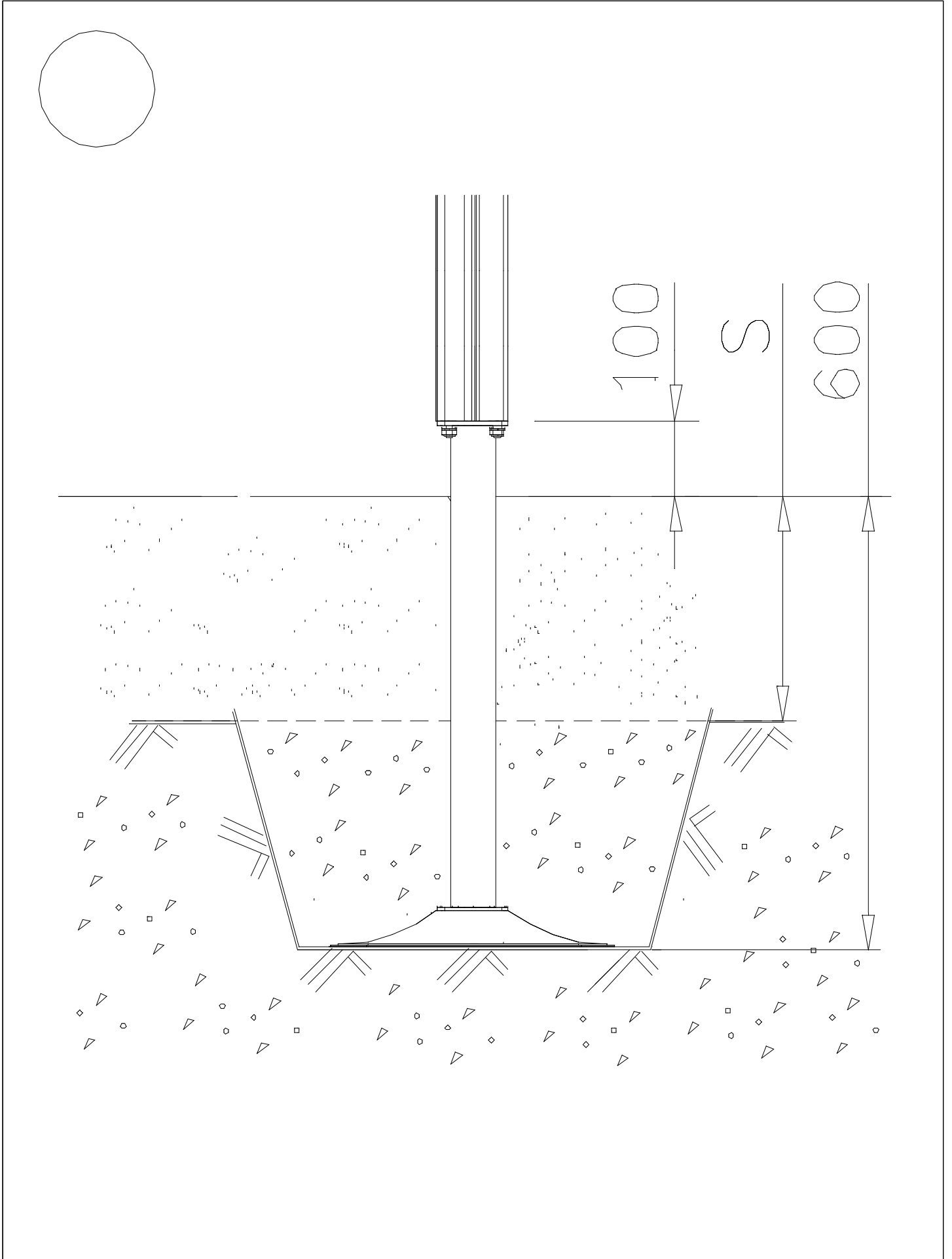
Die Auslieferung des Produktaufklebers erfolgt auf eine dieser Arten:

1) Produkt-Schild aus Metall incl. Schrauben

- Die Befestigung des Schildes erfolgt mittels der Schrauben.

2) Aufkleber

- Entfernen Sie zunächst Schmutz und Feuchtigkeit vom lackierten Metall bzw. von der Holzoberfläche und bringen Sie den Aufkleber wie im Bild oben rechts beschrieben auf den gesäuberten Untergrund auf.
- Beachten Sie: Bringen Sie den Aufkleber nicht auf raues laminiertes oder lackiertes Holz an.

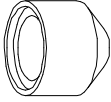


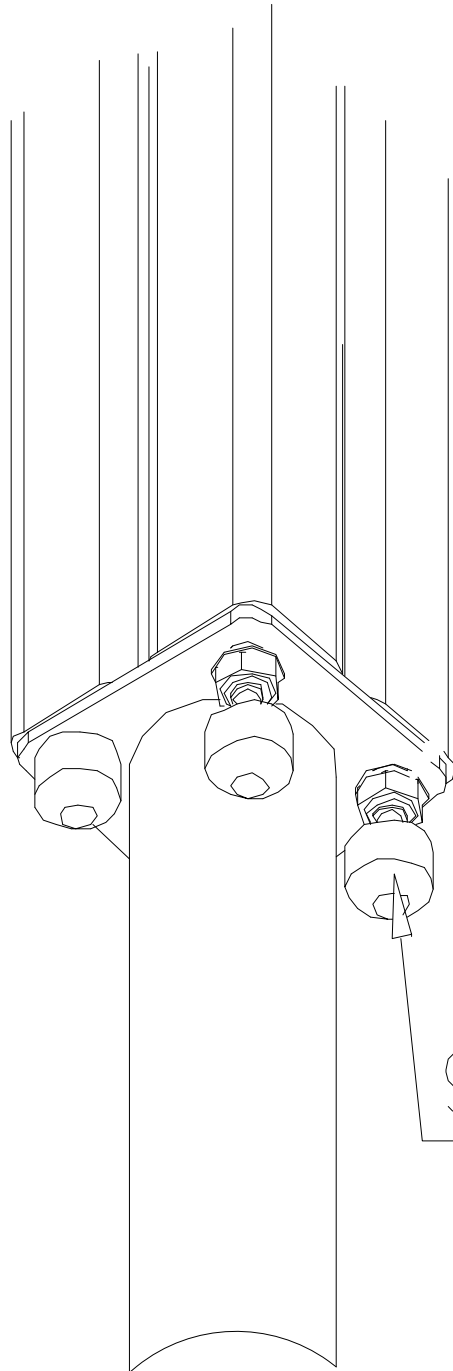
WINAM GROUP BETON FOUNDATION

FOOT

DATE: 27.10.2015



② 905104	PCS		PCS
	4		
 M10	PCS		PCS

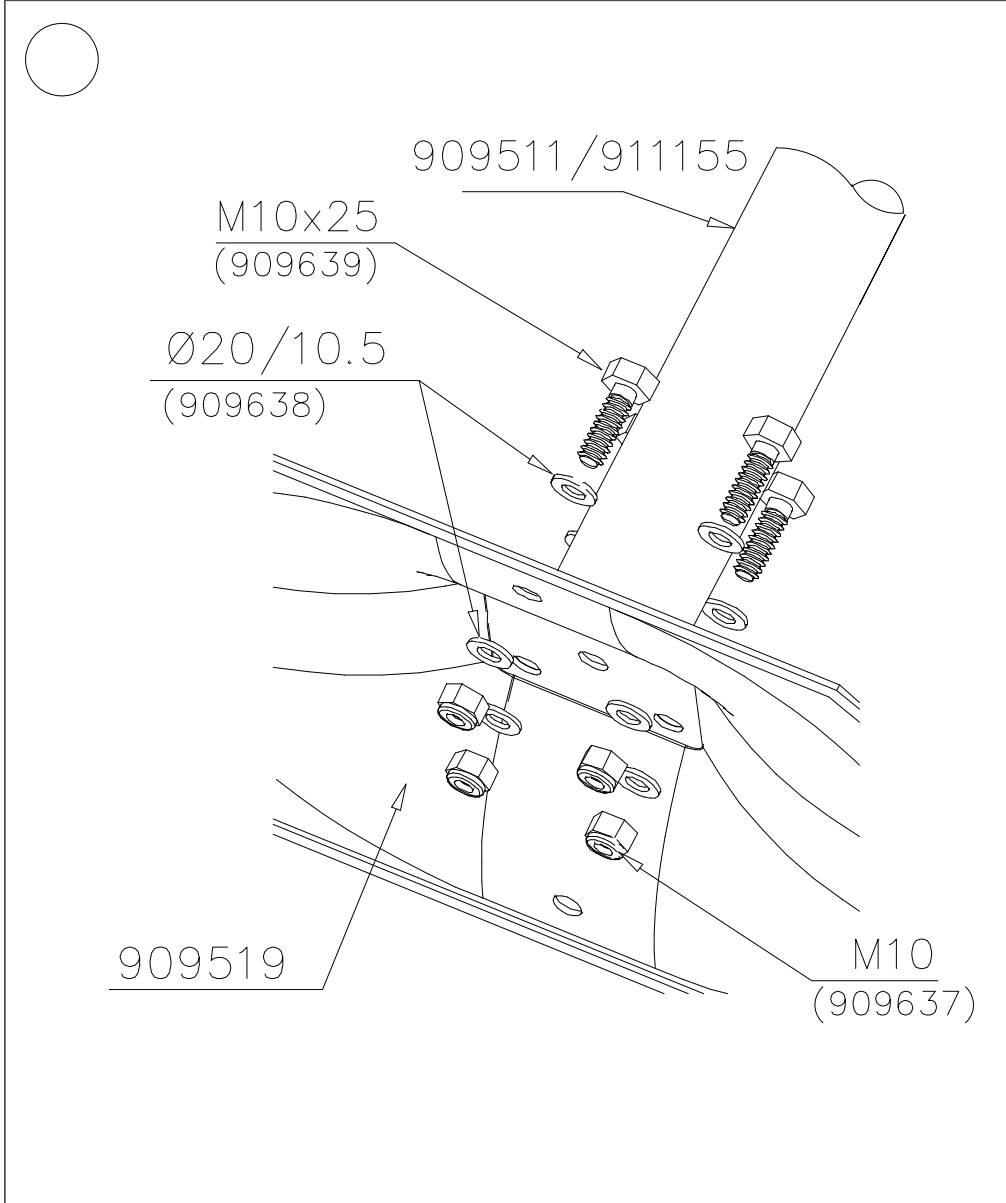


905104

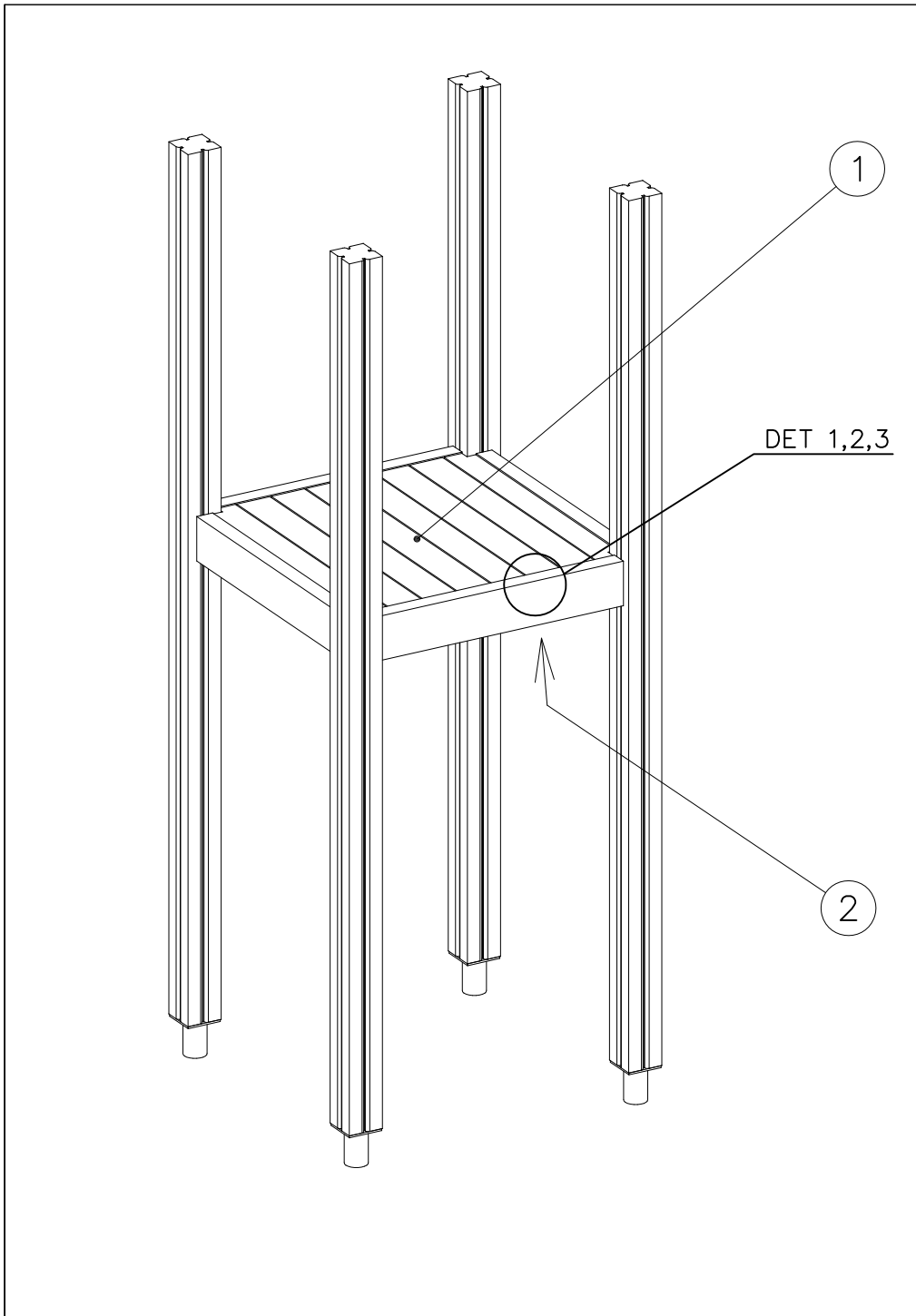
WINAM GROUP DEEP FOUNDATION

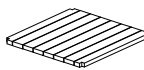
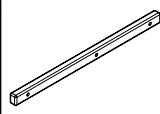
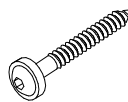

FOOT

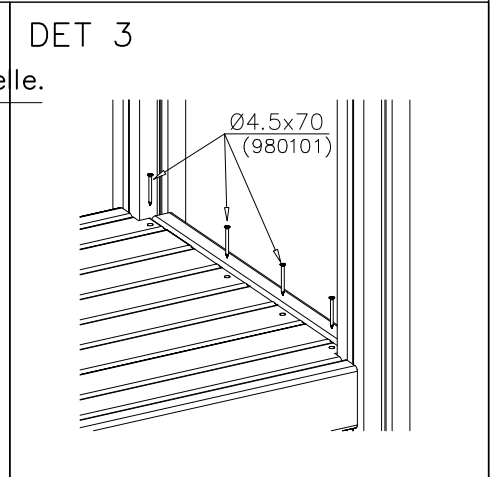
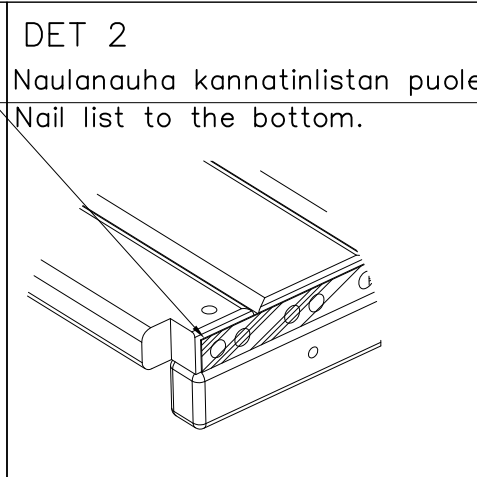
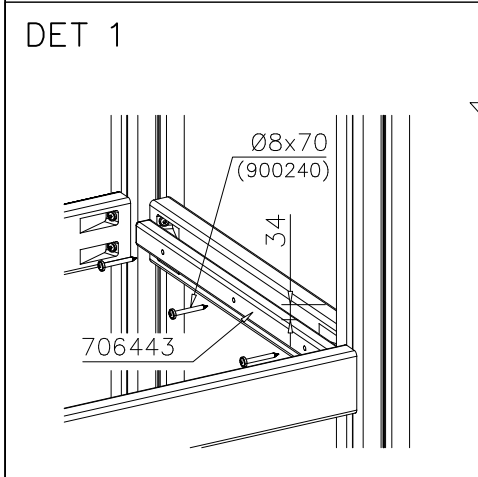
DATE: 15.5.2018



① 909511	PCS	② 909519	PCS
	1		1
90x90x650		50x380x380	
③ 909637	PCS	④ 909638	PCS
	4		8
M10		Ø20/10.5	
⑤ 909639	PCS	⑥ 905104	PCS
	4		4
M10x25		M10	
OPTION FOOT			
① 911155	PCS		PCS
	1		
90x90x650			



① 008986	PCS	② 706443	PCS
	1		2
750x750		32x45x702	
③ 900240	PCS	④ 980101	PCS
	6		8
Ø8x70		Ø4.5x70	
	PCS		PCS
	PCS		PCS
	PCS		PCS



WINAM GROUP FINNO

DESK / SEAT

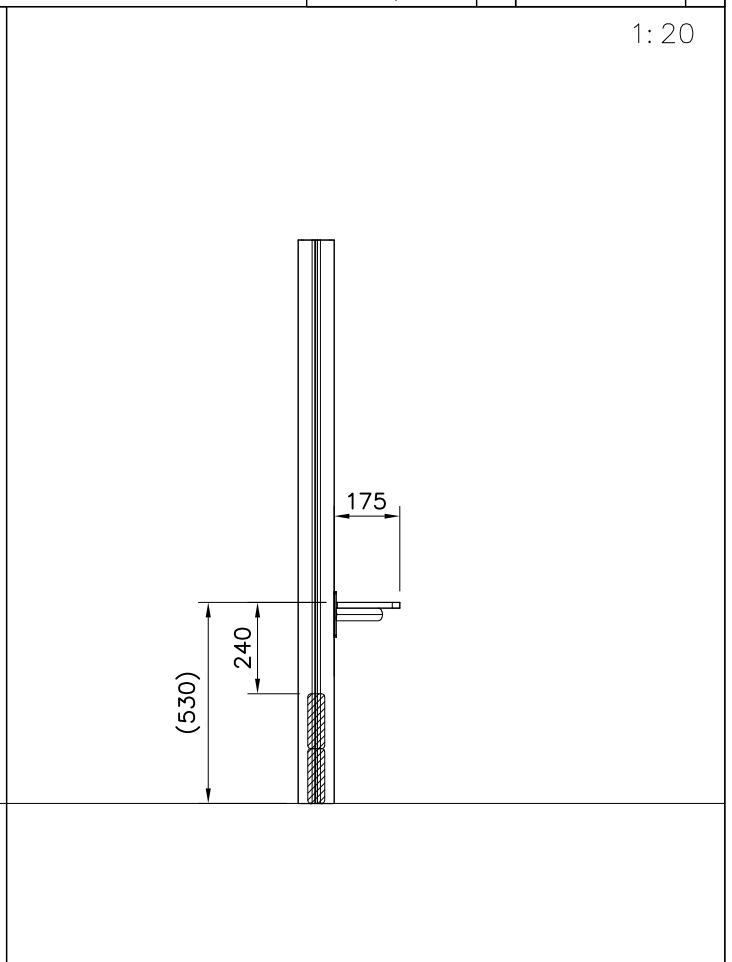
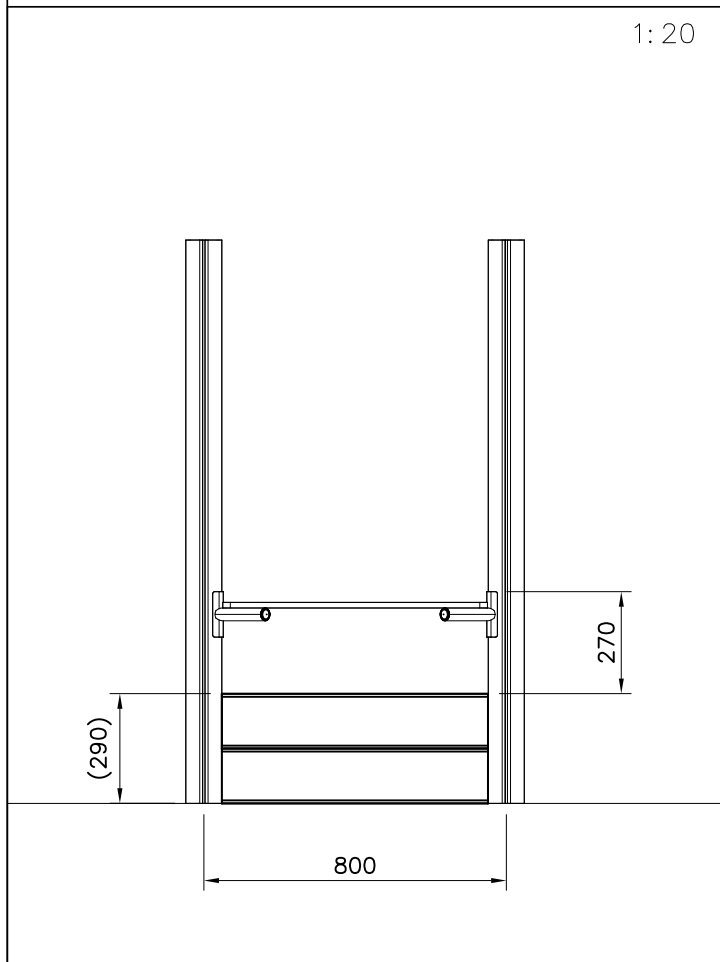
DATE: 25.1.2019



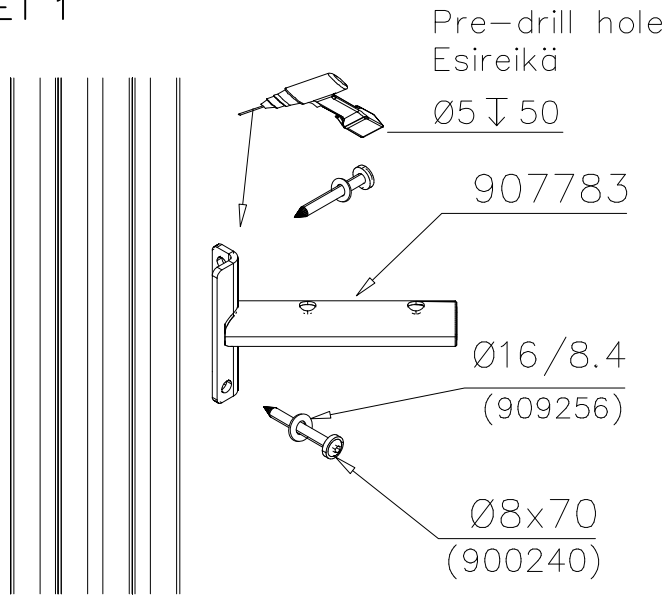
① 706783	PCS	② 907783	PCS
	1		2
15x170x700		120x40x180	
③ 900240	PCS	④ 909868	PCS
	4		4
Ø8x70		M8x50	
⑤ 909256	PCS	⑥ 909633	PCS
	8		4
Ø16/8.4		M8	
⑦ 905103	PCS	⑧ 905112	PCS
	2		4
PT-28/32-H		Ø22	

1: 20

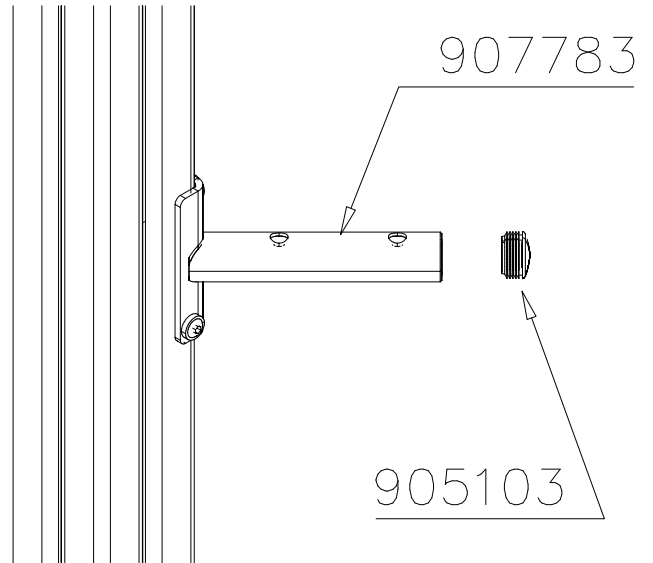
1: 20



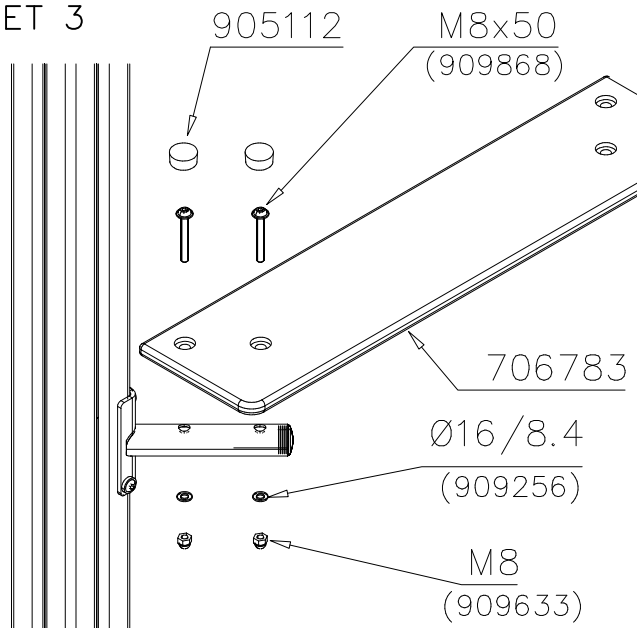
DET 1

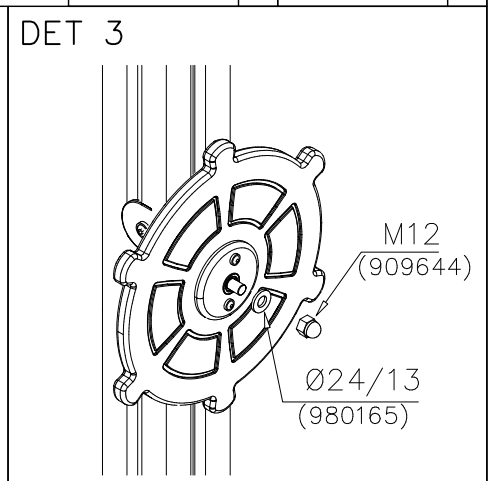
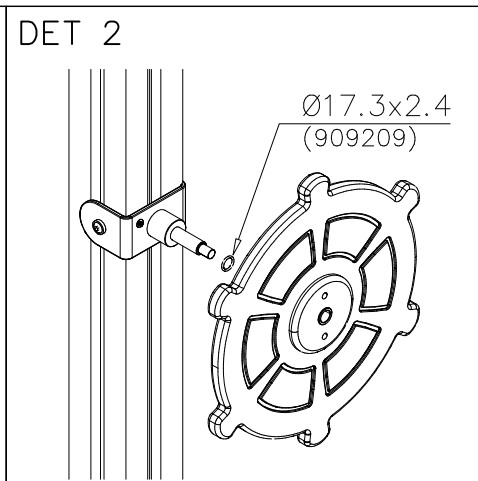
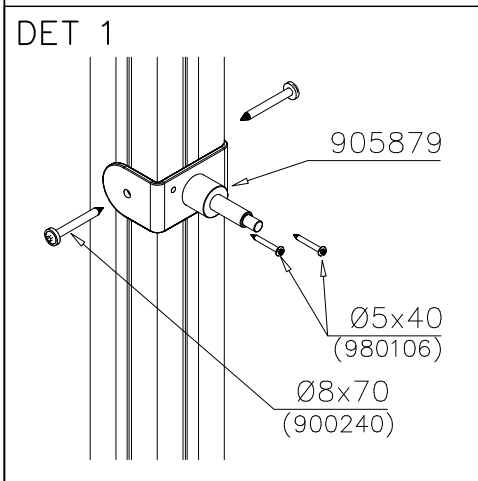
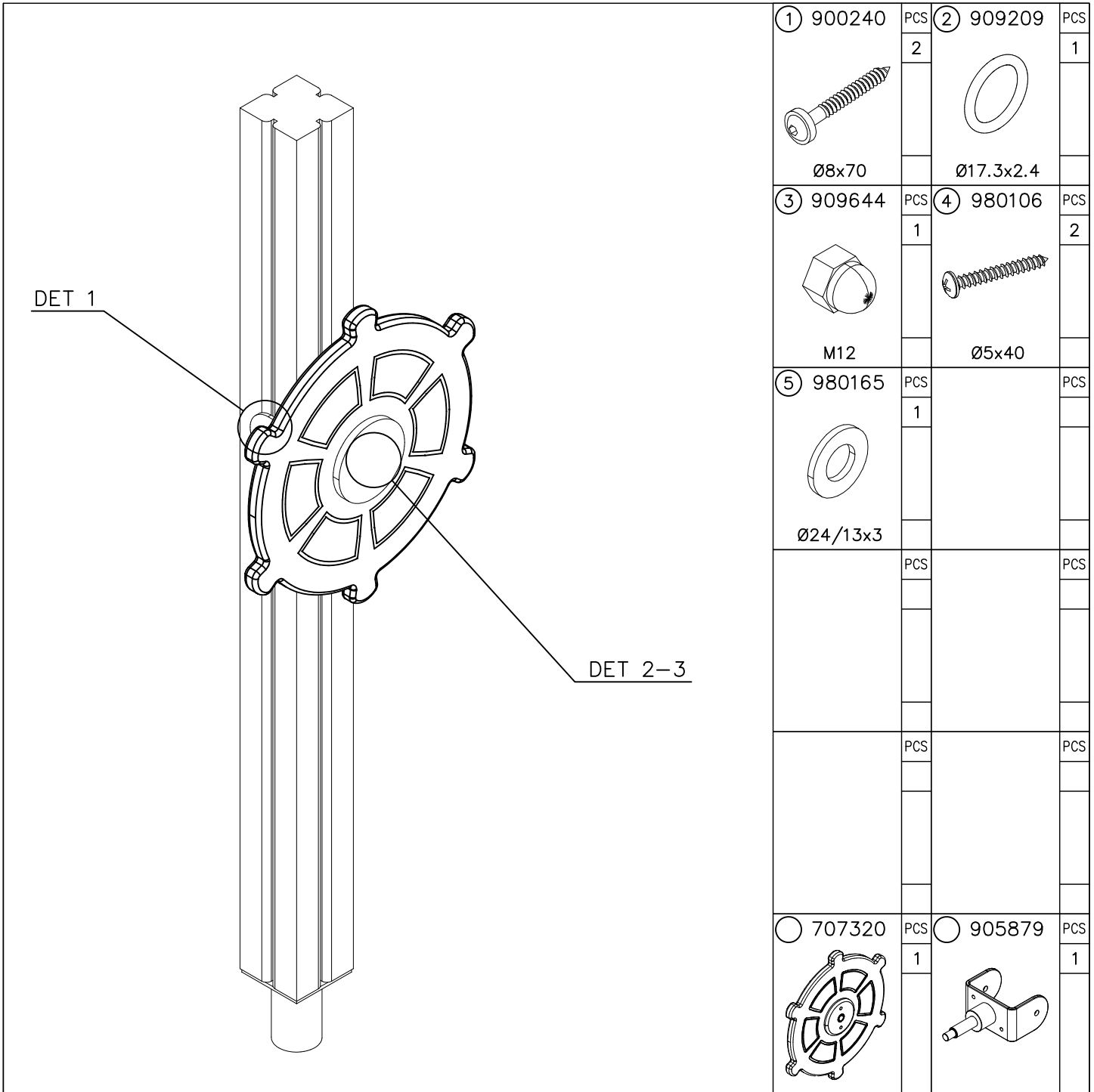


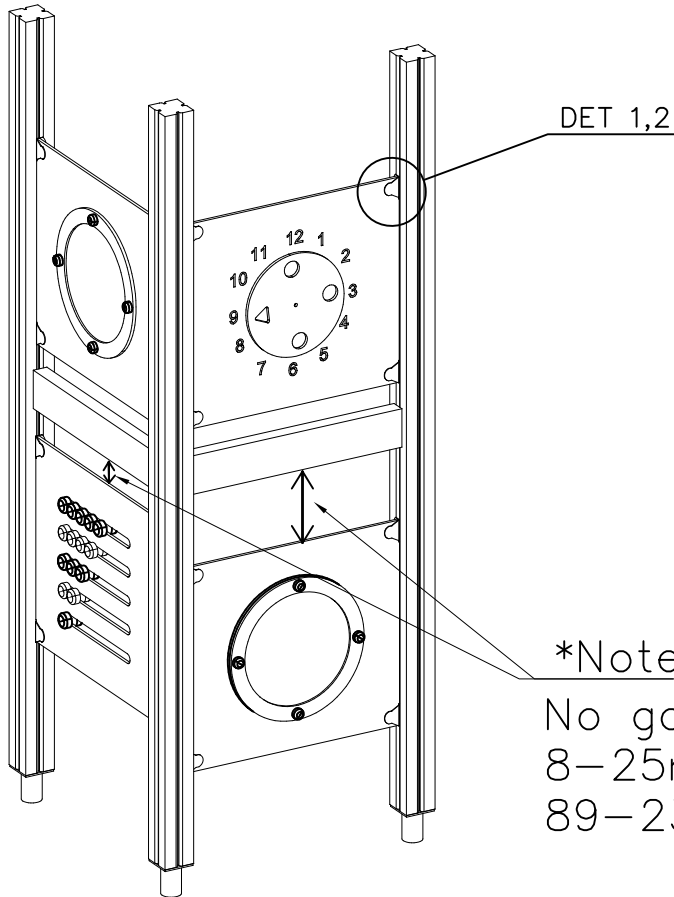
DET 2

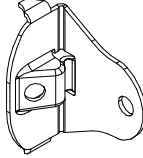
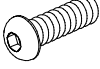
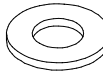
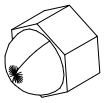



DET 3







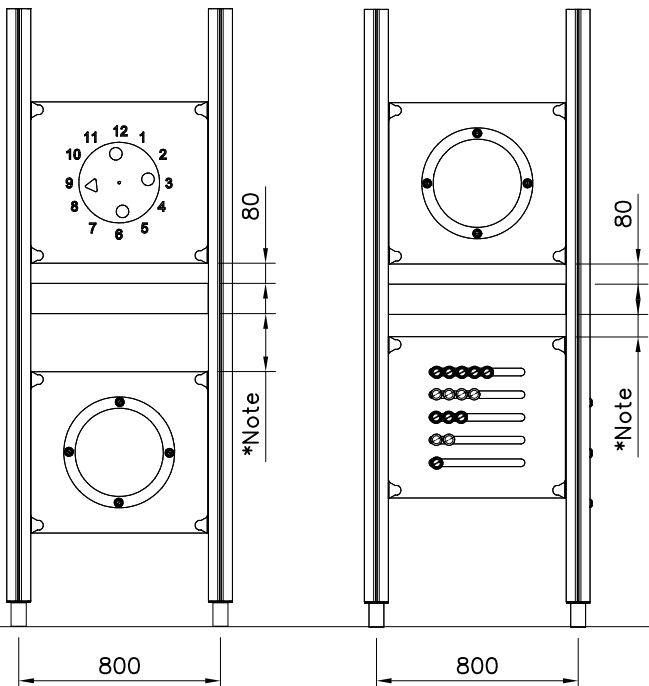
① 903176	PCS	② 909850	PCS
	4		4
		M8x25	
③ 909256	PCS	④ 909633	PCS
	8		4
Ø16/8.4x1.6		M8	
⑤ 980123	PCS		PCS
	4		
Ø7x60			

*Note:

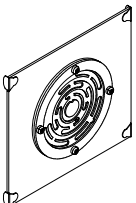
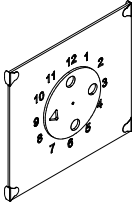
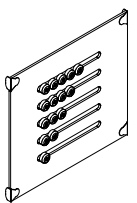
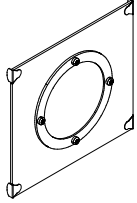
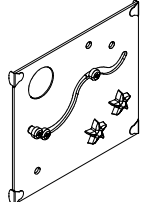
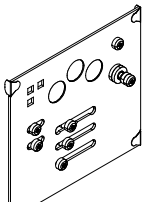
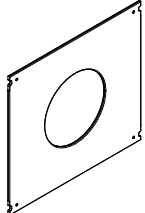
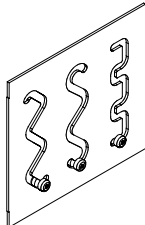
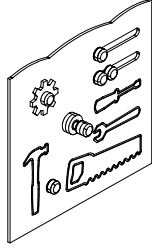
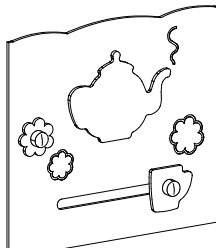
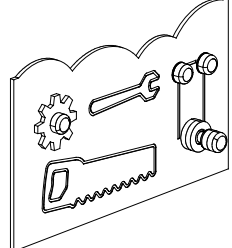
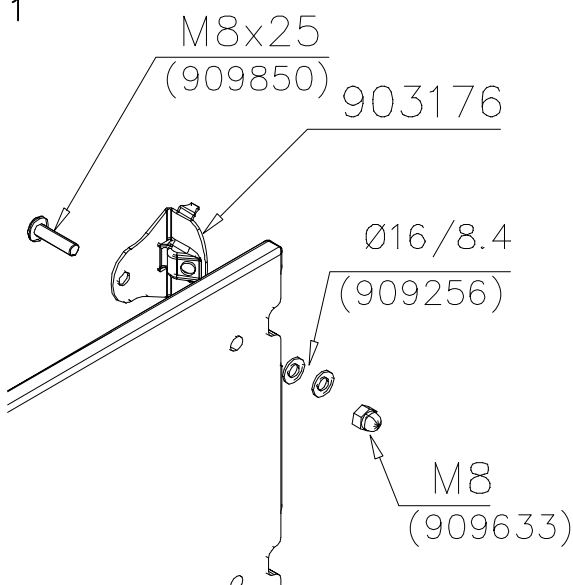
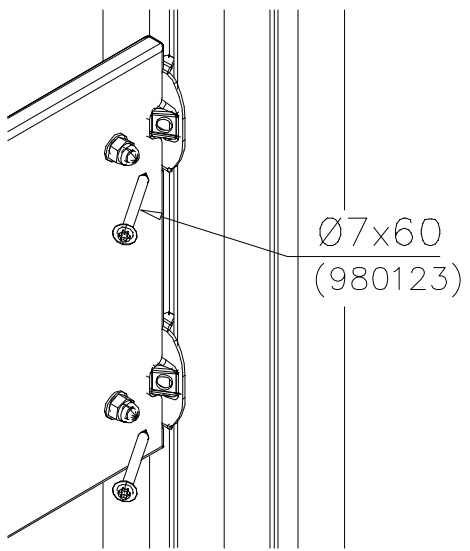
No gaps between:
8–25mm
89–230mm

COLOR OPTIONS

- 701 BLUE
- 702 YELLOW
- 703 LIME
- 704 DARK GRAY
- 705 LIGHT GRAY
- 706 RED
- 707 GREEN
- 708 FUXIA



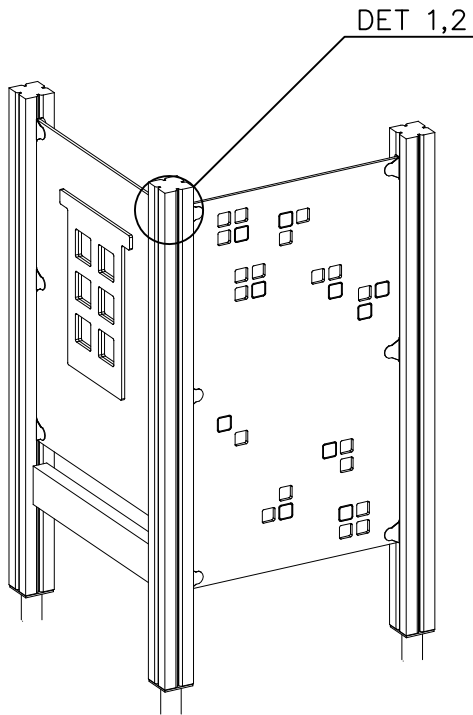
GAME WALL OPTIONS

<p>706766</p>  <p>640x702</p>	<p>706772</p>  <p>640x702</p>	<p>706308</p>  <p>640x702</p>	<p>707453</p>  <p>640x702</p>
<p>707209</p>  <p>640x702</p>	<p>705705</p>  <p>640x702</p>	<p>707433</p>  <p>640x702</p>	<p>707386</p>  <p>640x702</p>
<p>709403</p>  <p>640x702</p>	<p>709358</p>  <p>640x702</p>	<p>709405</p>  <p>420x702</p>	
<p>DET 1</p> 		<p>DET 2</p> 	

WINAM GROUP M80

HIGH WALL

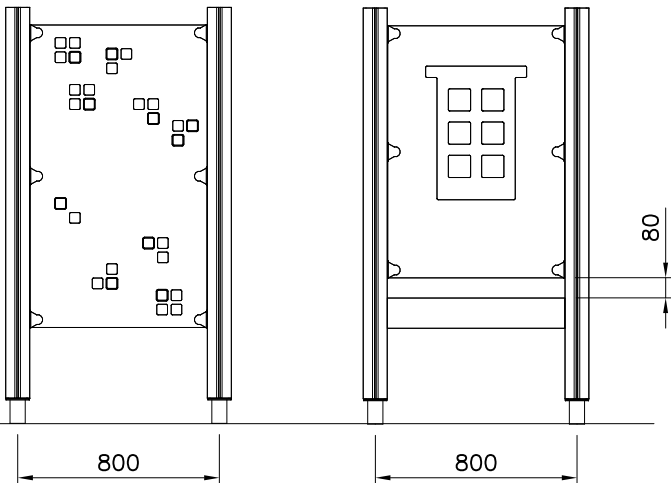
DATE: 4.3.2016



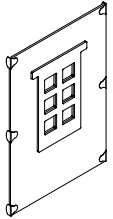
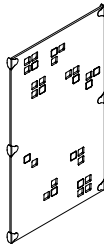
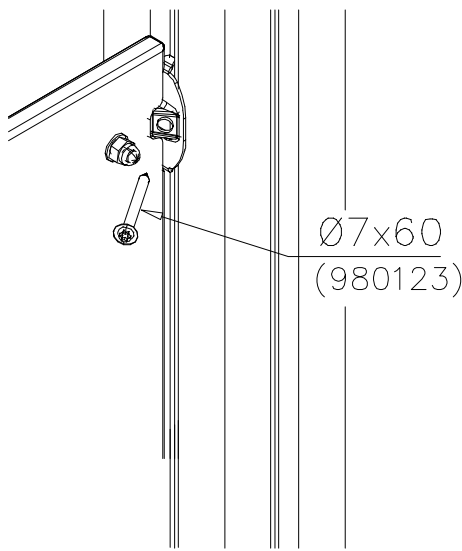
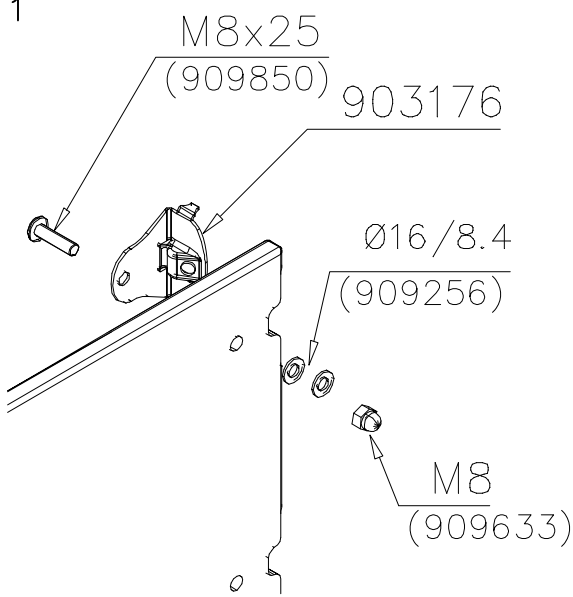
① 903176	PCS	② 909850	PCS
	6		6
		M8x25	
③ 909256	PCS	④ 909633	PCS
	12		6
Ø16/8.4x1.6		M8	
⑤ 980123	PCS		PCS
	6		
Ø7x60			

COLOR OPTIONS

- 701 BLUE
- 702 YELLOW
- 703 LIME
- 704 DARK GRAY
- 705 LIGHT GRAY
- 706 RED
- 707 GREEN
- 708 FUXIA



HIGH WALL OPTIONS

707430	707459		
 <p>702x1000</p>	 <p>702x1200</p>		
		<p>DET 2</p> 	
<p>DET 1</p> 			

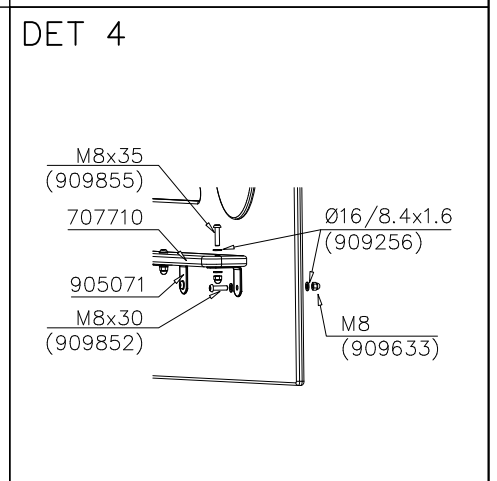
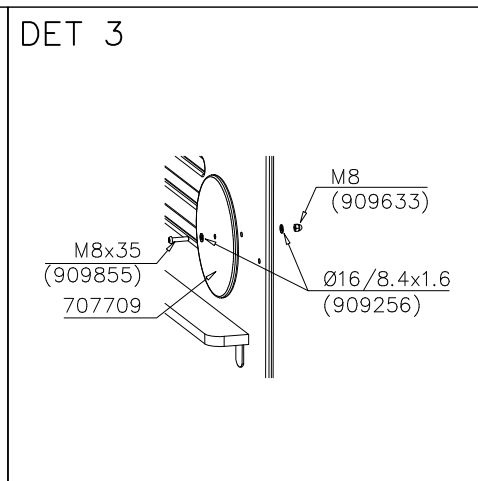
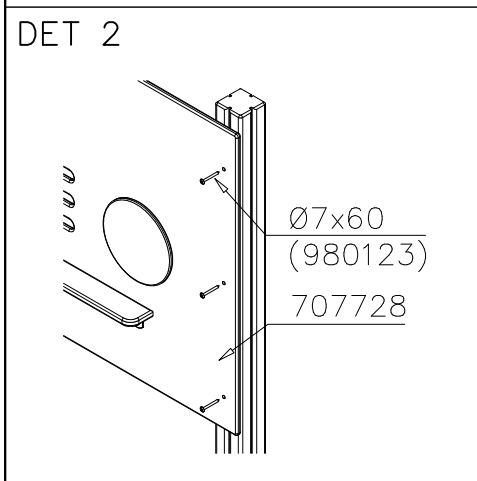
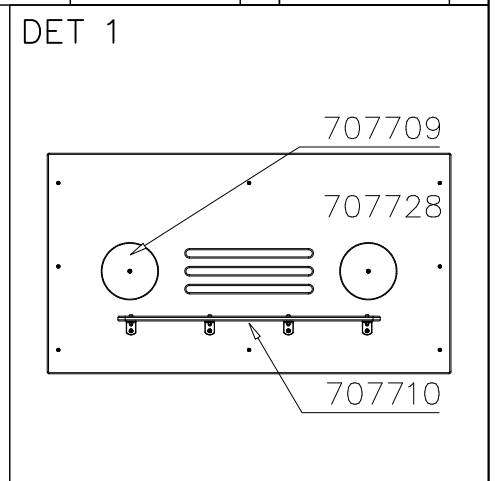
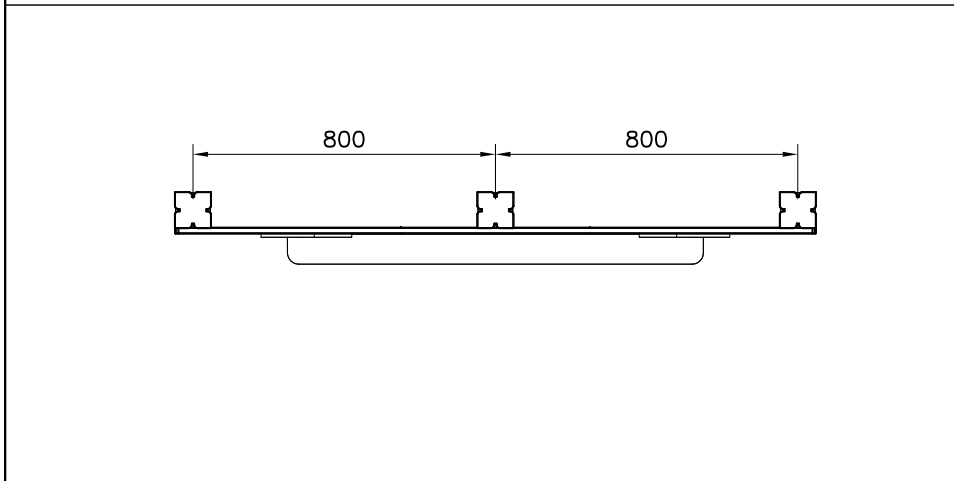
WINAM GROUP FASTENER KIT

707754

DATE: 5.4.2016



① 905071 113x40x3 PCS 4	② 909256 Ø16/8.4x1.6 PCS 20
③ 909633 M8 PCS 10	④ 909852 M8x30 PCS 4
⑤ 909855 M8x35 PCS 6	⑥ 980123 Ø7x60 PCS 8



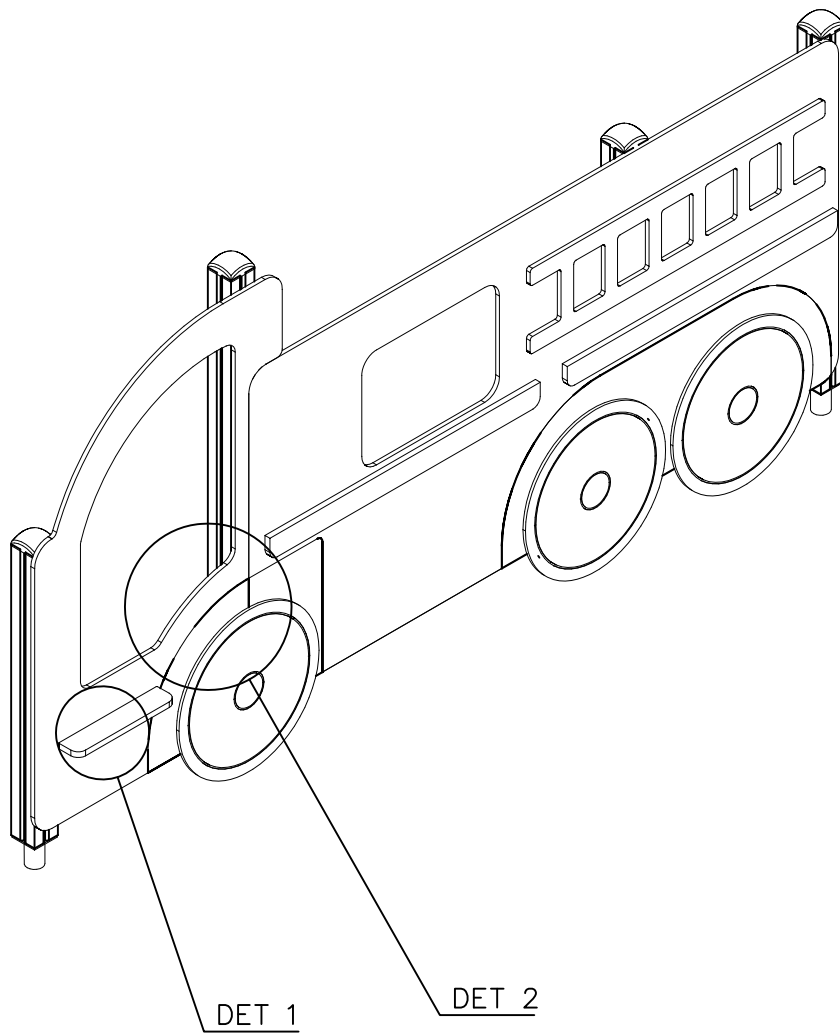
WINAM GROUP FASTENER KIT

707755

DATE: 5.4.2016

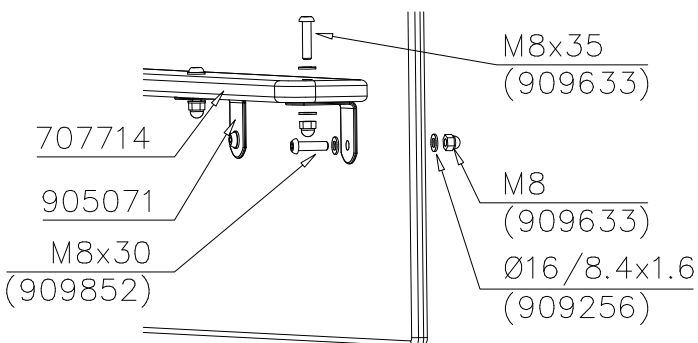


(Example product 137915)

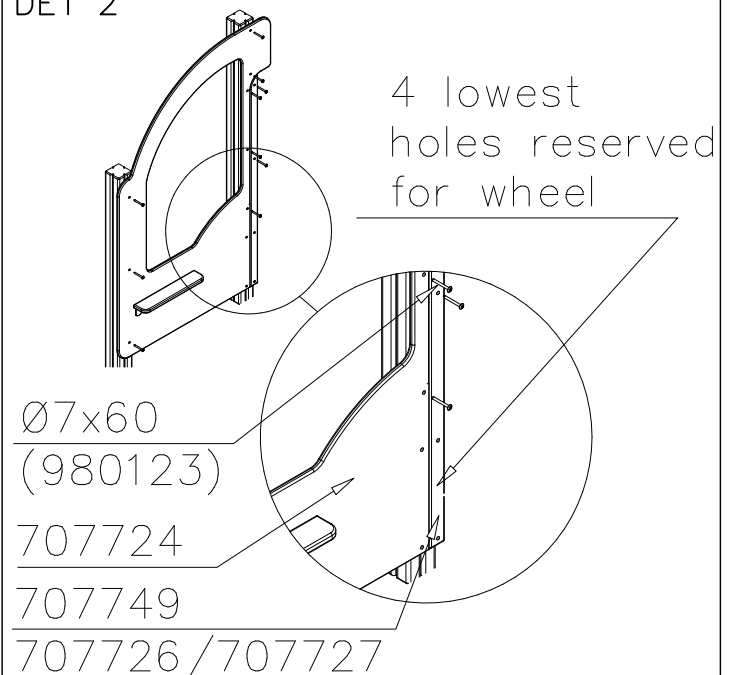


① 905071	PCS	② 909256	PCS
	3		12
113x40x3		Ø16/8.4x1.6	
③ 909633	PCS	④ 909852	PCS
	6		3
M8		M8x30	
⑤ 909855	PCS	⑥ 980123	PCS
	3		10
M8x35		Ø7x60	

DET 1



DET 2



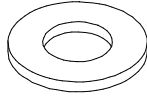
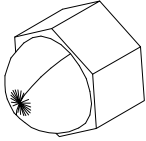
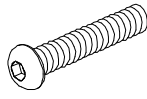
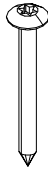
WINAM GROUP FASTENER KIT

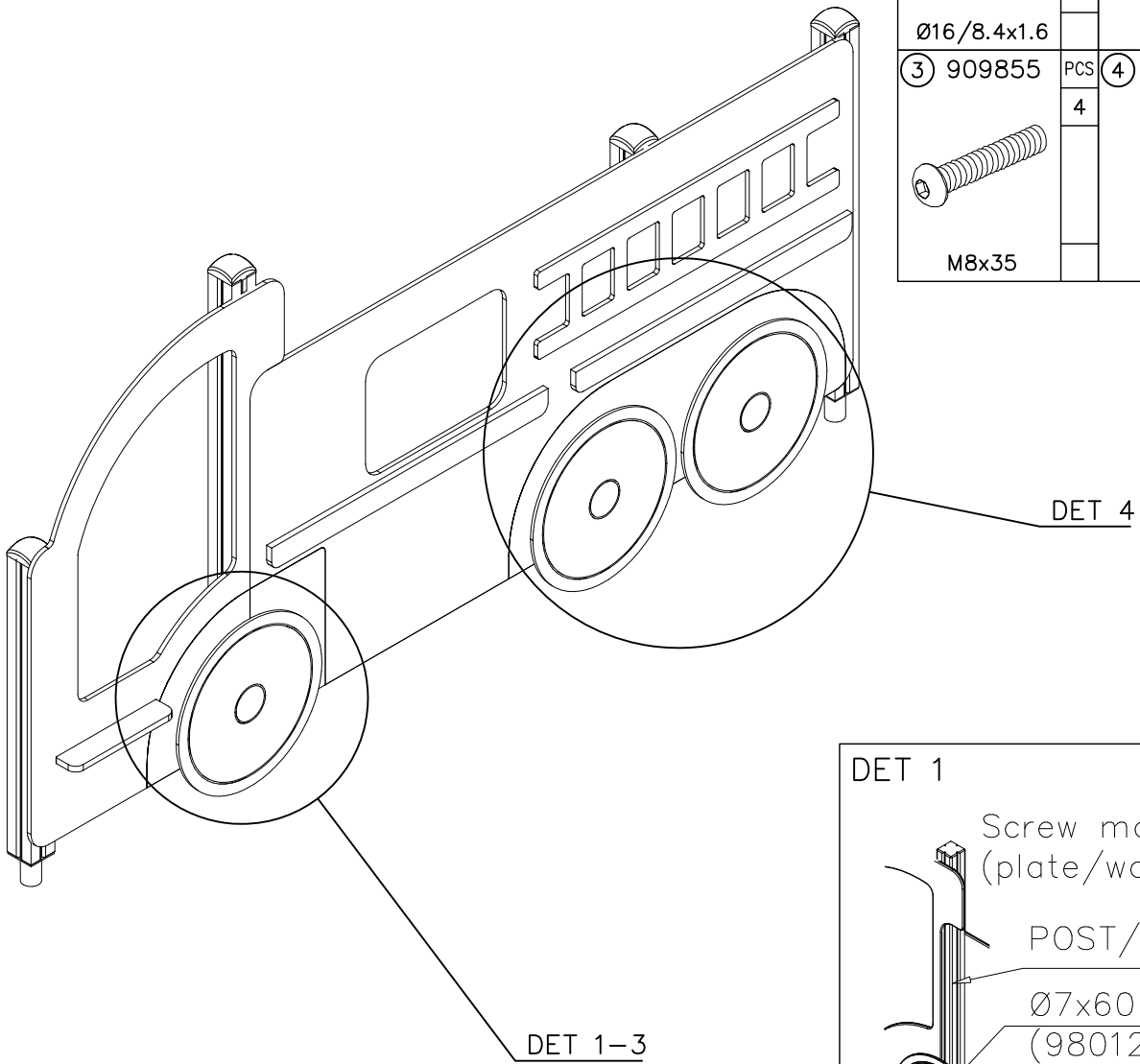
707762

DATE: 4.4.2016

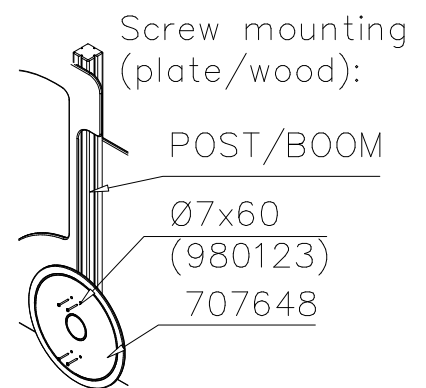


(Example product 137915)

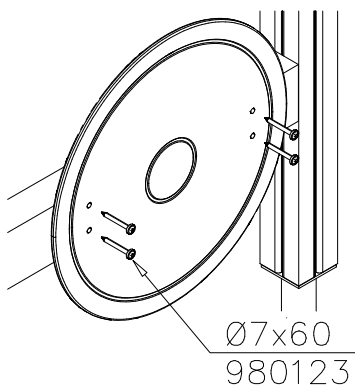
① 909256	PCS	② 909633	PCS
	8		4
Ø16/8.4x1.6		M8	
③ 909855	PCS	④ 980123	PCS
	4		4
M8x35		Ø7x60	



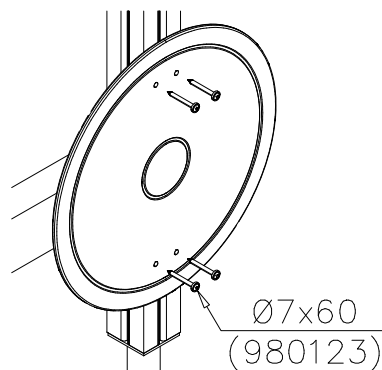
DET 1



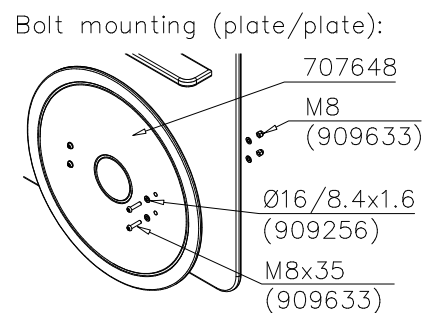
DET 2



DET 3



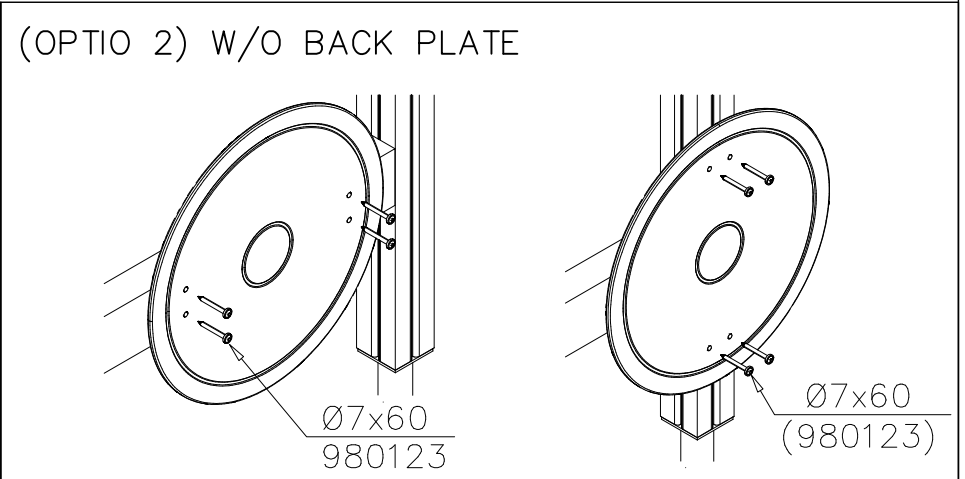
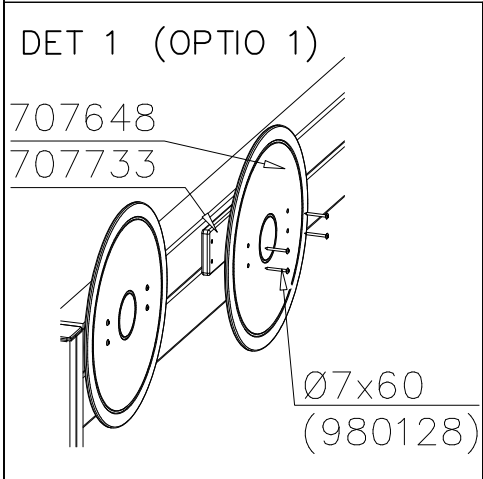
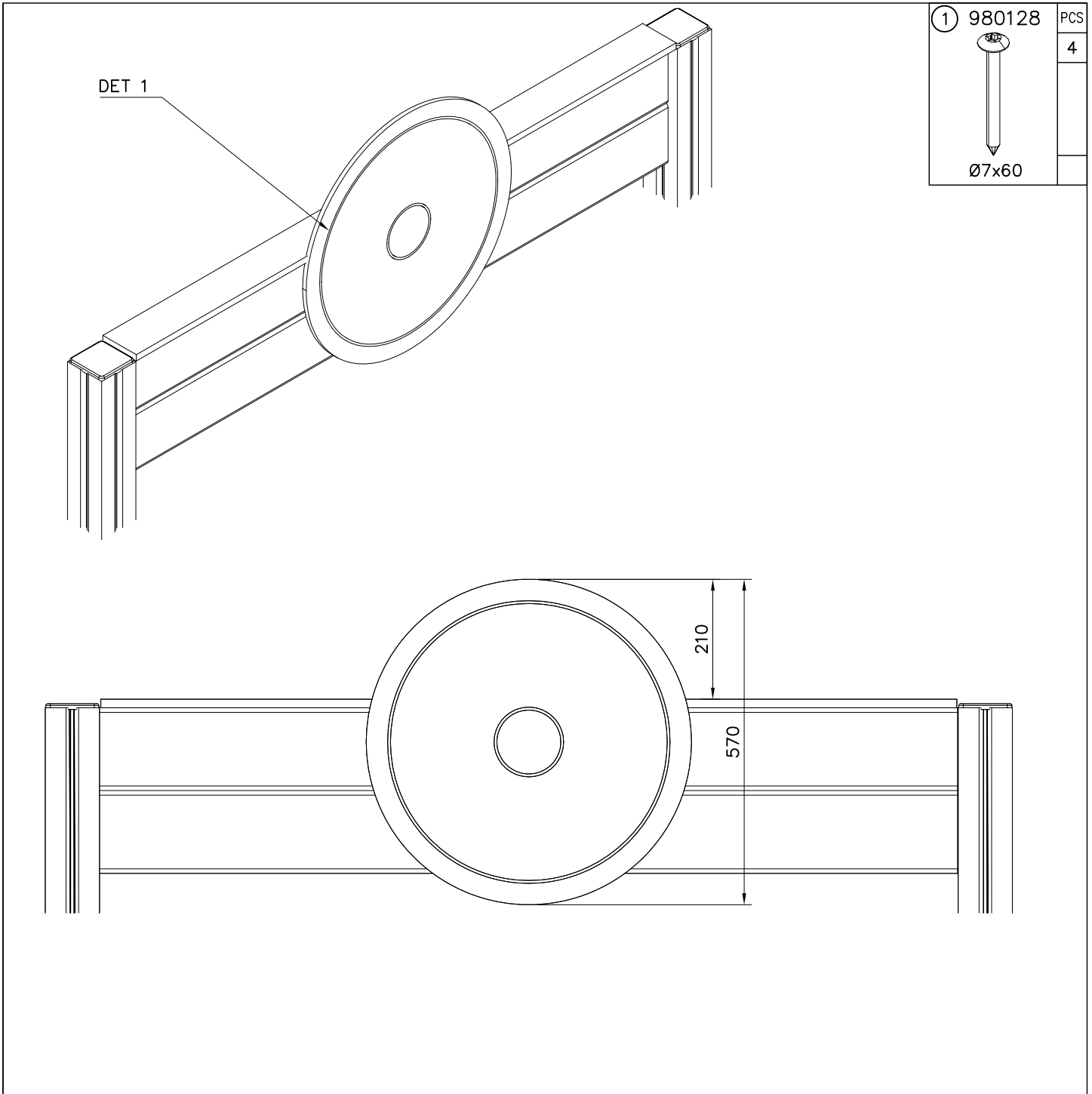
DET 4



WINAM GROUP FASTENER KIT

707764

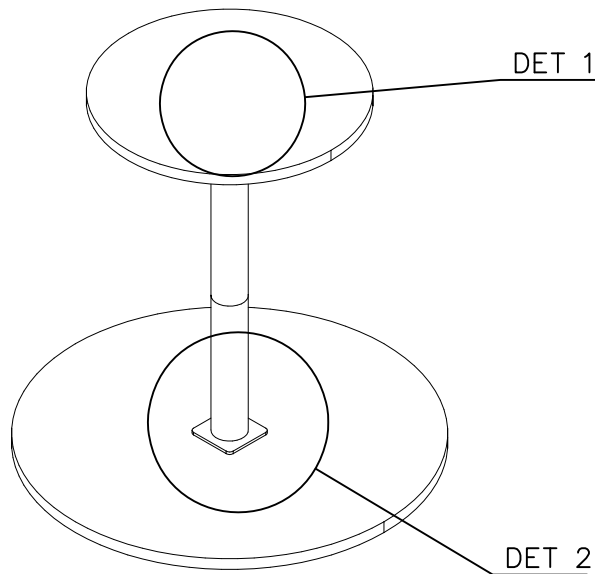
DATE: 15.6.2016

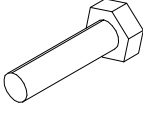
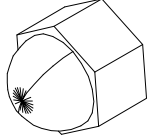
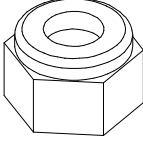
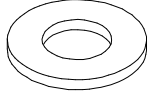
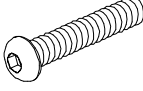
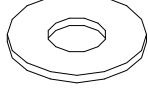


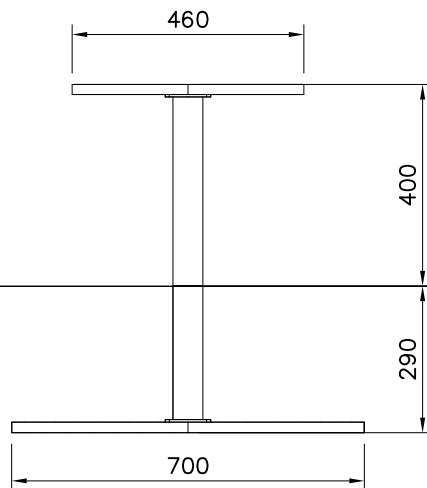
WINAM GROUP FASTENER KIT

707787

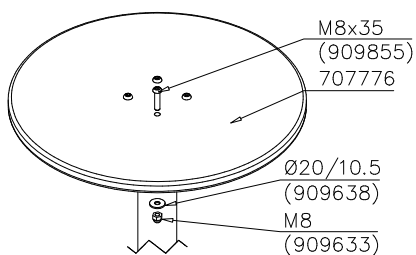
DATE: 4.4.2016



① 906500	PCS	② 909633	PCS
	4		4
M10x40		M8	
③ 909637	PCS	④ 909638	PCS
	4		8
M10		Ø20/10.5	
⑤ 909855	PCS	⑥ 980152	PCS
	4		4
M8x35		Ø24/8.4x2	



DET 1



DET 2

