

DET 4

3

5

4



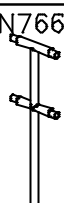
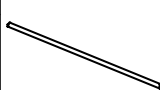
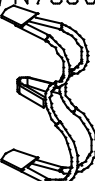
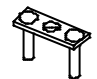

550

2000

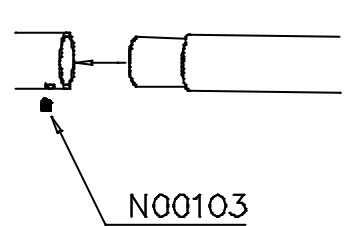
220

DET 2

DET 3

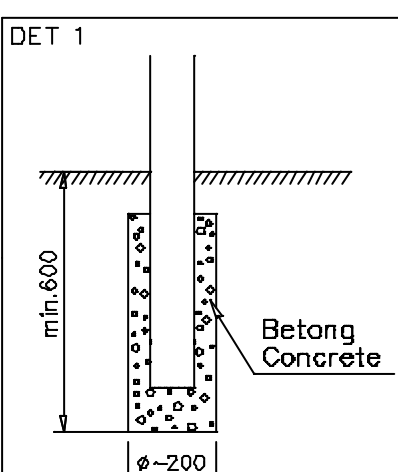
① N00103	ST	② N01830	ST
	4		8
M6		8x30	
③ N76602	ST	④ N76603	ST
	1		2
⑤ N76605	ST	⑥ N76606	ST
	4		8
⑦ N00104	ST		ST
	1		

DET 4



N00103

DET 1

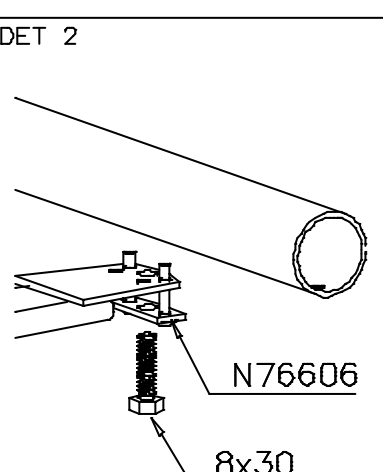


min. 600

200

Betong
Concrete

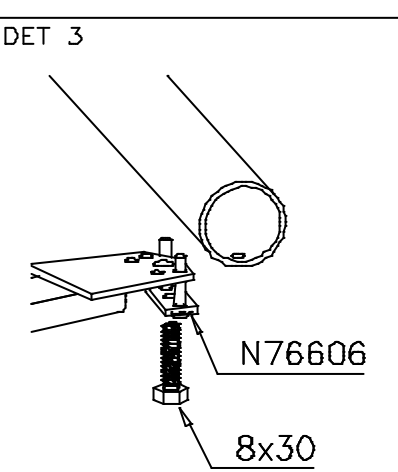
DET 2



N76606

8x30

DET 3



N76606

8x30