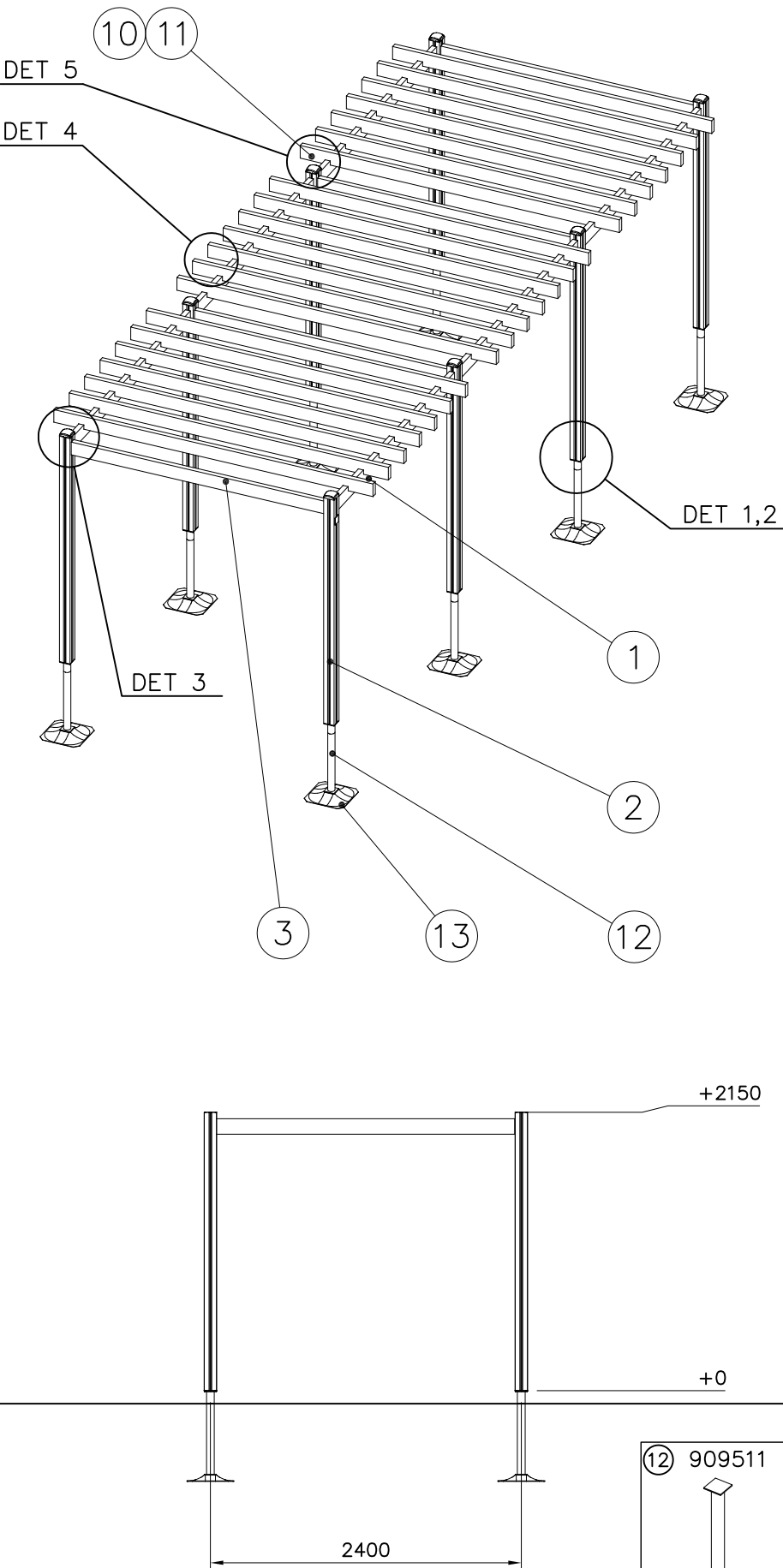
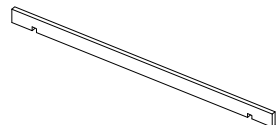

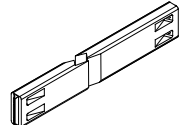

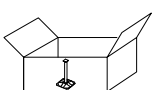
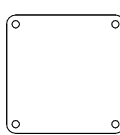
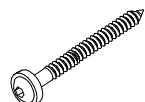
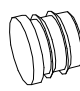
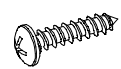
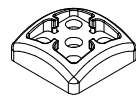
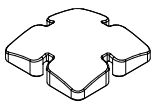

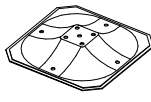
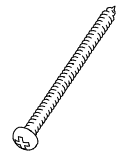
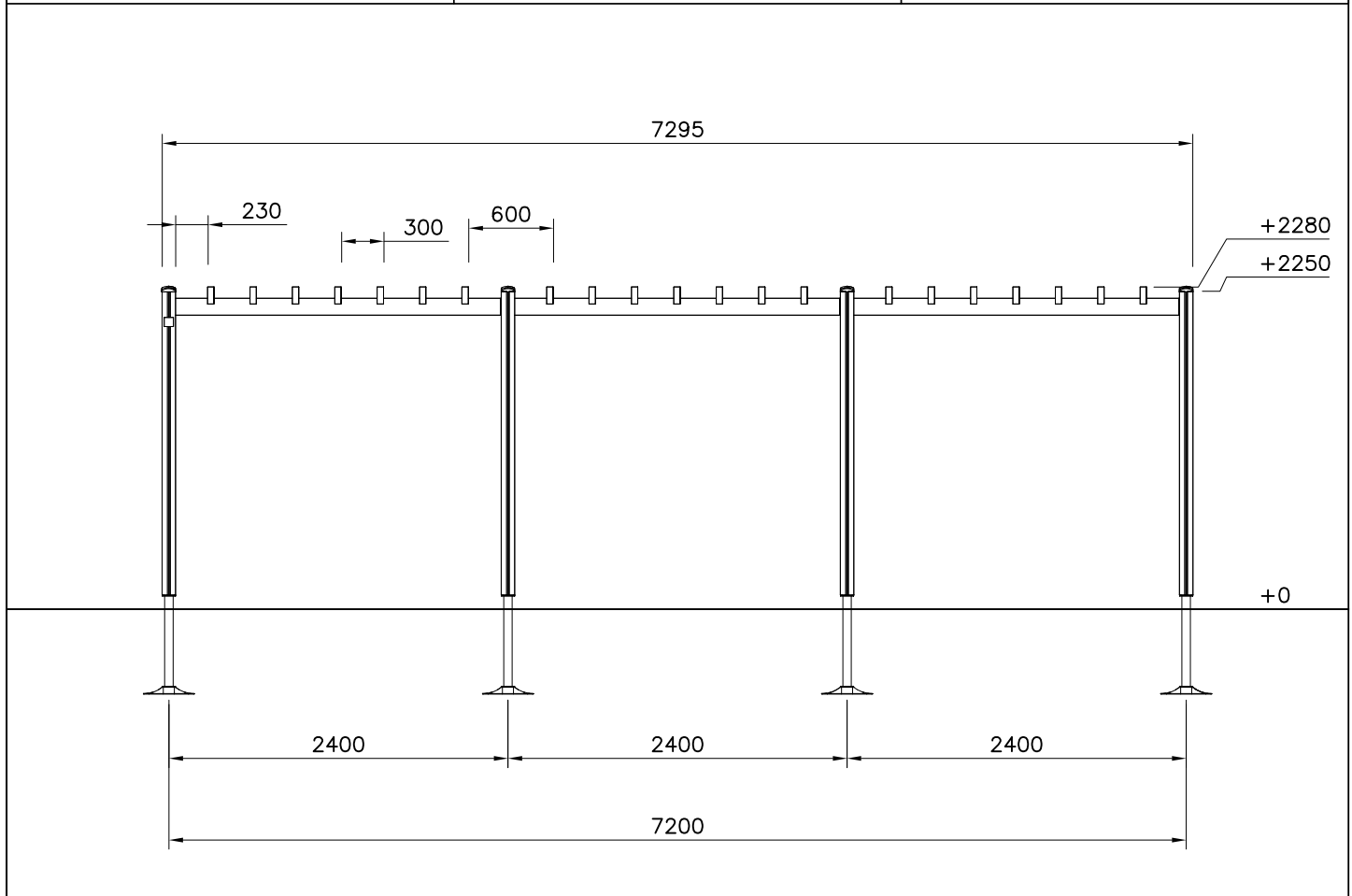
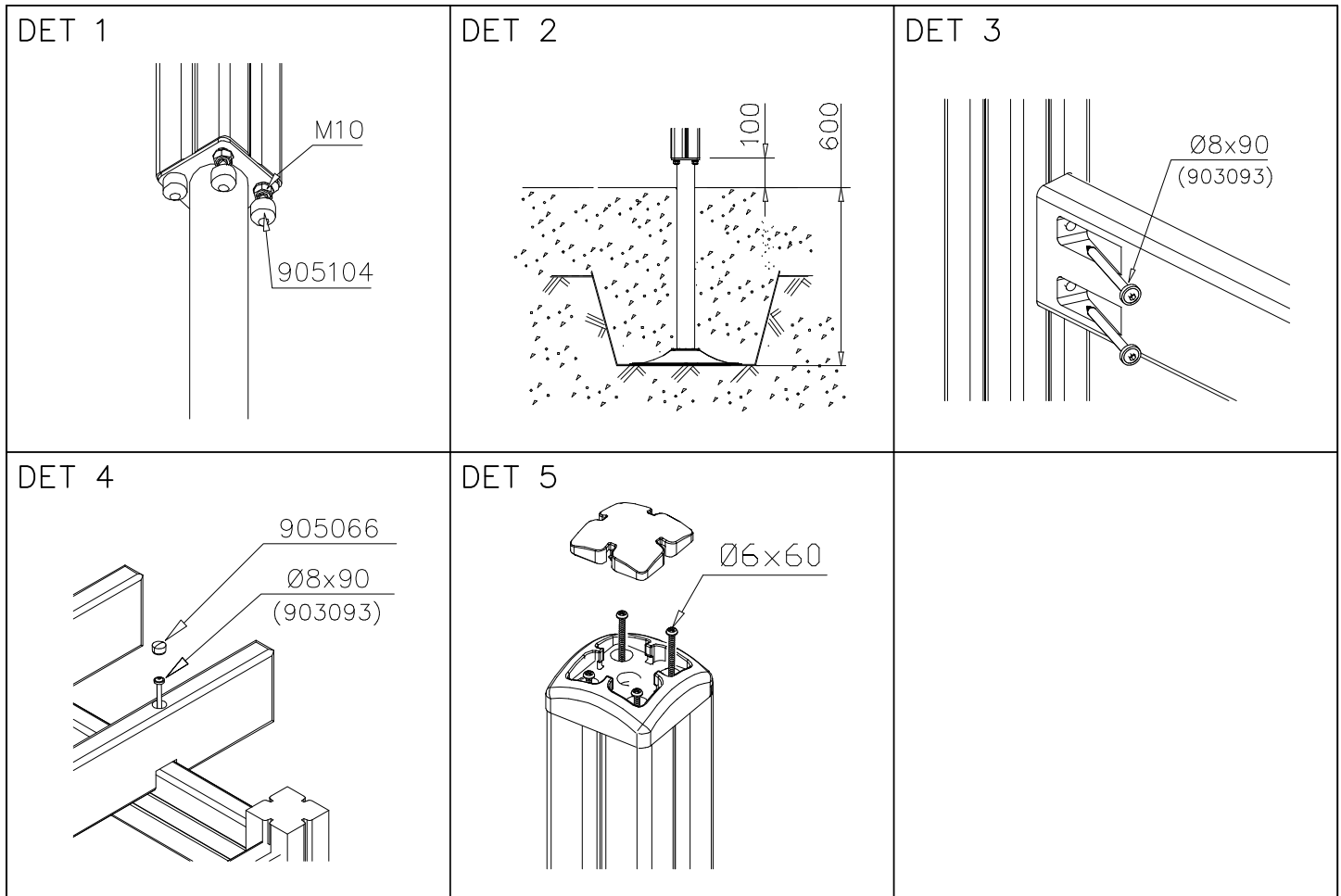
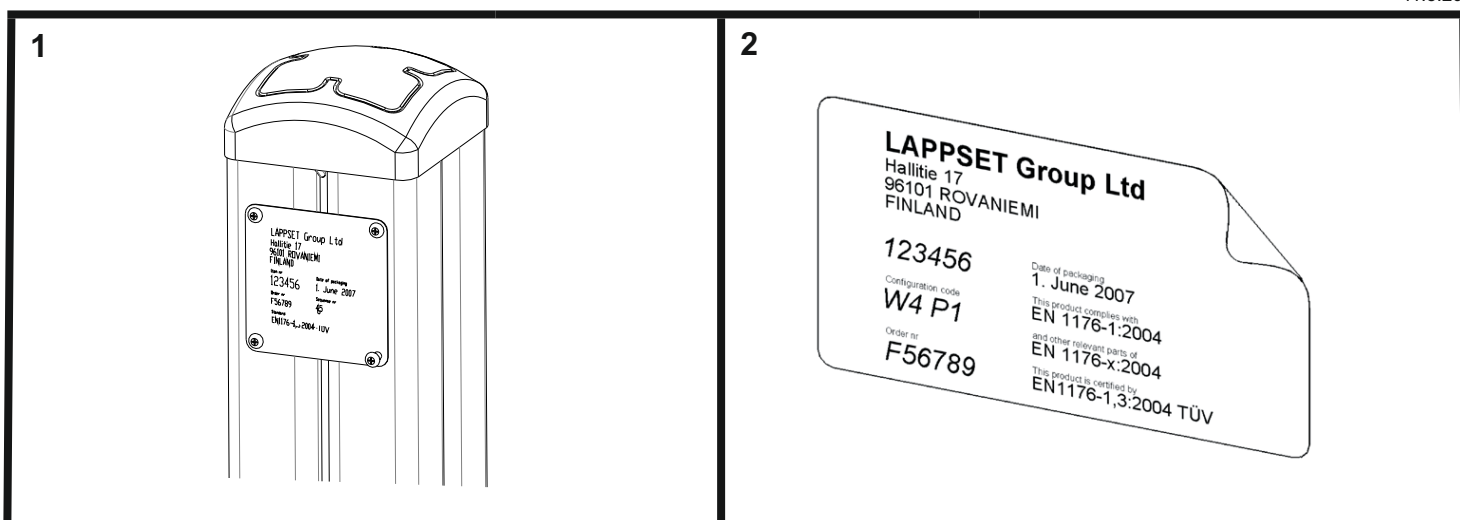


| | | | | | |
|---|--------|------------|-----|---|---|
|  | ① | 007300-604 | PCS | 21 |  |
| | | | | | 45x120x2900 |
| | ② | 706484-604 | PCS | 8 |  |
| | | | | | 93x93x2150 |
| | ③ | 707295-604 | PCS | 10 |  |
| | | | | | 45x120x2304 |
| | ④ | 702286 | PCS | 1 |  |
| | | | | | 90x50 |
| | ⑤ | 706531 | PCS | 8 |  |
| | ⑥ | 902487 | PCS | 1 |  |
| | | | | | 65x65 |
| | ⑦ | 903093 | PCS | 82 |  |
| | | | | | Ø8x90 |
| | ⑧ | 905066 | PCS | 42 |  |
| | | | | S30H | |
| ⑨ | 909506 | PCS | 4 |  | |
| | | | | Ø3.5x13 | |
| ⑩ | 905138 | PCS | 8 |  | |
| | | | | GRAY | |
| ⑪ | 905196 | PCS | 8 |  | |
| | | | | GRAY | |
| ⑫ | 909511 | PCS | 8 |  | |
| | | | | 90x90x650 | |
| ⑬ | 909519 | PCS | 8 |  | |
| | | | | 50x380x380 | |
| ⑭ | 980131 | PCS | 32 |  | |
| | | | | Ø6x60 | |





Tuotekyltti tulee tuotteen mukana yhdellä seuraavista tavoista:

1) Metallinen tuotekyltti ja kiinnitysruuvit

- Kiinnitä tuotekyltti ruuveilla tolppaan noin 2 metrin korkeuteen kuvan 2 mukaisesti.

2) Tuotekylttitarra

- Puhdista maalattu metalli- tai vaneripinta pölystä ja kosteudesta. Liimaa tarra kuvan 3 mukaisesti.
- Huom. Älä kiinnitä tarraa karheapintaiseen laminaattiin tai maalattuun puuhun.

Vår produktmärkning levereras på ett av följande sätt:

1) Produktskylt i metall

- Fäst skylten med de medföljande skruvarna

2) Självhäftande produktetikett

- Rengör den pulverlackerad metallytan eller laminerat ytans åttanblir frifrån smuts och fukt. Fäst etiketten enligt fig. 3.
- Obs! Fäst ej etiketten på detaljer med skrovlig yta eller på målat trä.

Product label is delivered by one of following ways:

1) Metal product label and screws

- Fasten the label with screws.

2) Label sticker

- Clean the painted metal or plywood surface from dirt and moisture. Fasten the sticker as shown in the figure 3.
- Note. Do not attach the sticker to rough surfaced laminate or painted wood.

La plaque d'informations produit est livrée sous l'une de ces 3 formes :

1) Plaque métallique et vis

- Fixez la plaque à l'aide des vis.

2) Etiquette autocollante

- Avant de coller l'étiquette, nettoyez le composant métallique peint ou la plaque de contreplaqué, de toute saleté. La surface doit être sèche (voir image 3).
- Attention, ne pas coller l'étiquette sur une surface lamellé-collée irrégulière ou sur du bois peint.

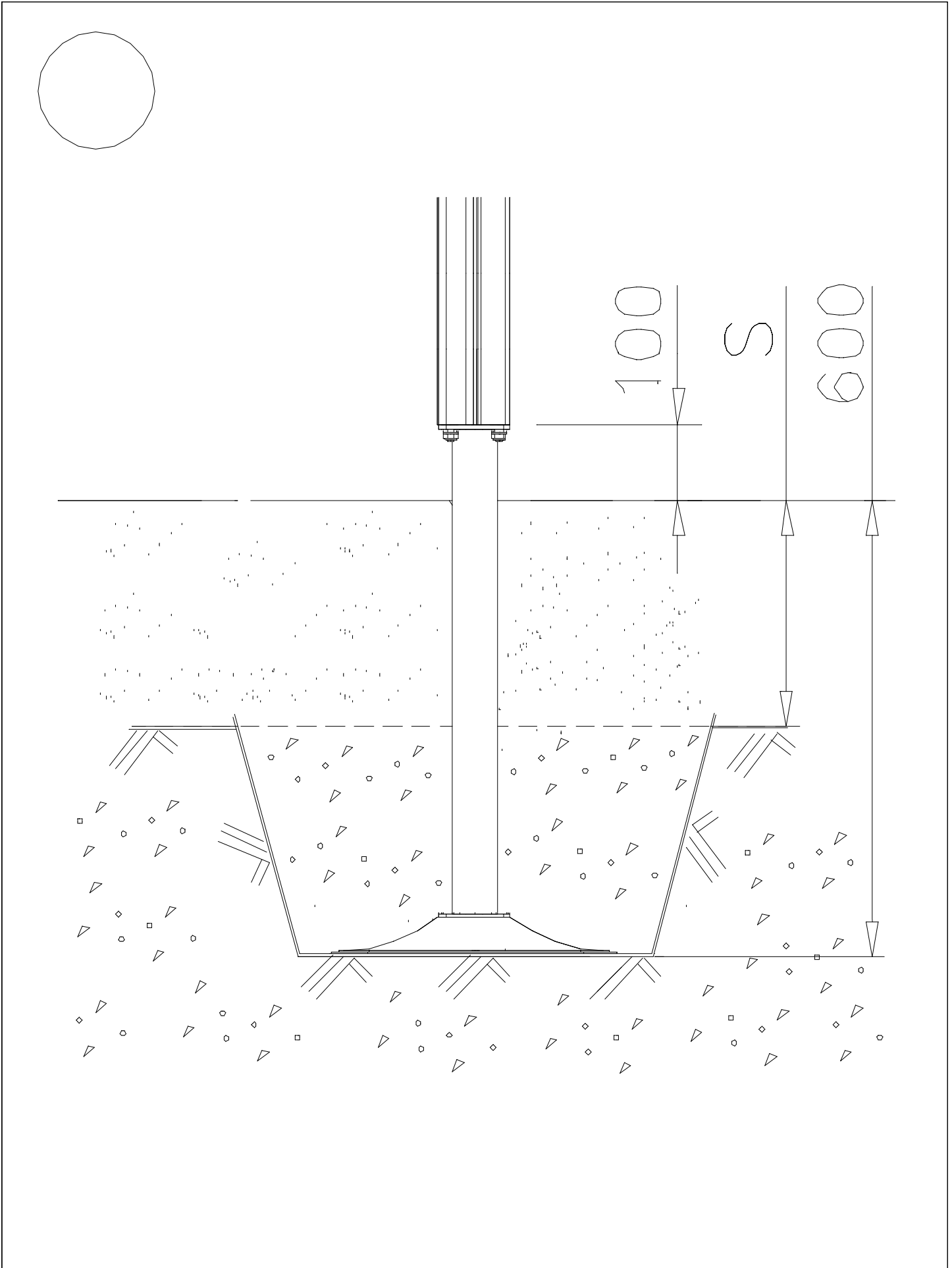
Die Auslieferung des Produktaufklebers erfolgt auf eine dieser Arten:

1) Produkt-Schild aus Metall incl. Schrauben

- Die Befestigung des Schildes erfolgt mittels der Schrauben.

2) Aufkleber

- Entfernen Sie zunächst Schmutz und Feuchtigkeit vom lackierten Metall bzw. von der Holzoberfläche und bringen Sie den Aufkleber wie im Bild oben rechts beschrieben auf den gesäuberten Untergrund auf.
- Beachten Sie: Bringen Sie den Aufkleber nicht auf raues laminiertes oder lackiertes Holz an.

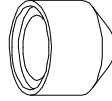


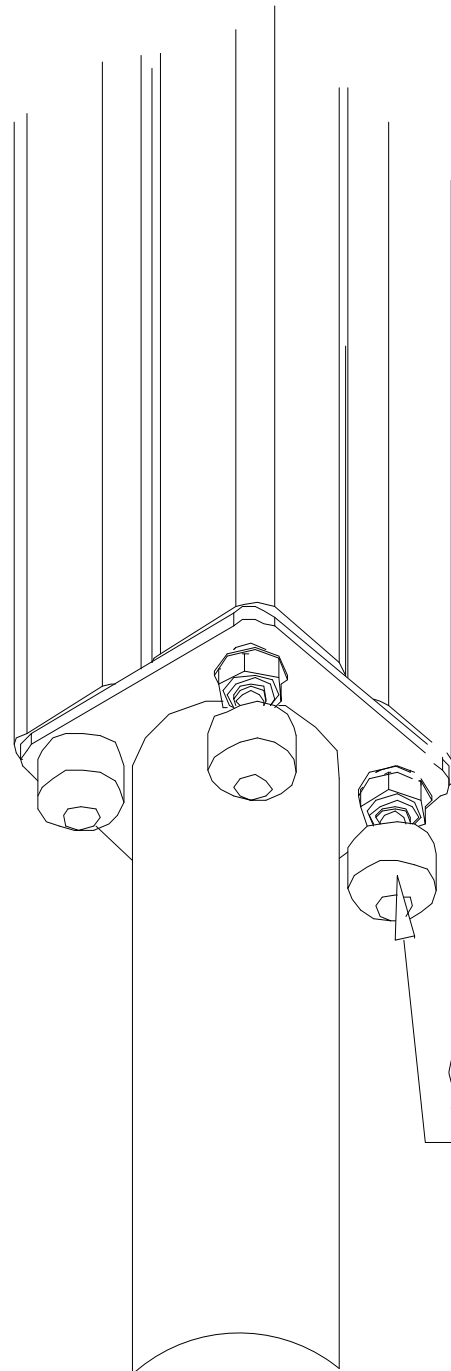
WINAM GROUP BETON FOUNDATION

FOOT

DATE: 27.10.2015



| | | | |
|--|-----|--|-----|
| ② 905104 | PCS | | PCS |
| | 4 | | |
|  M10 | | | |
| | | | |
| | PCS | | PCS |
| | | | |
| | | | |

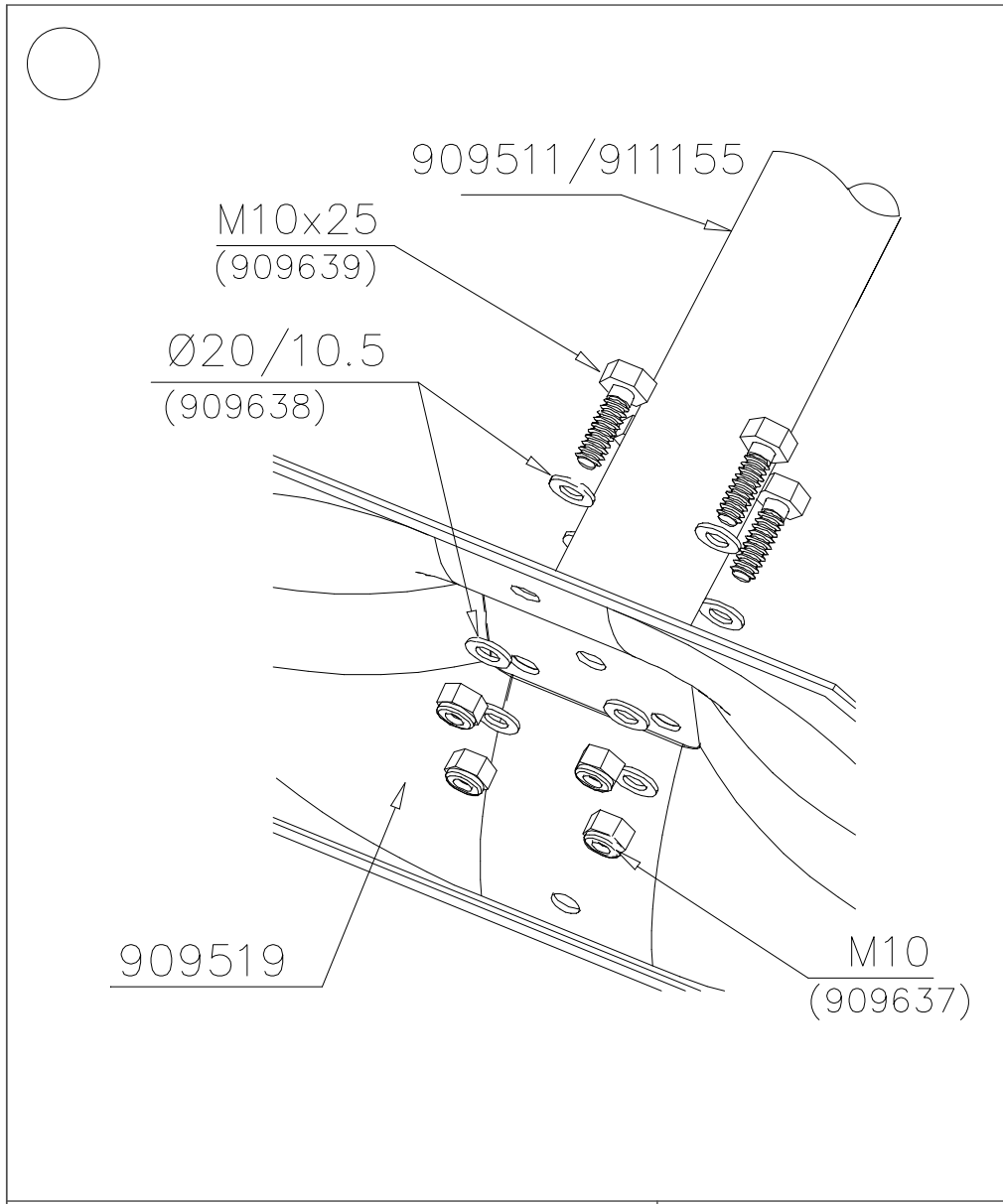


905104

WINAM GROUP DEEP FOUNDATION

FOOT

DATE: 15.5.2018



| | | | |
|-------------|-----|------------|-----|
| ① 909511 | PCS | ② 909519 | PCS |
| | 1 | | 1 |
| 90x90x650 | | 50x380x380 | |
| ③ 909637 | PCS | ④ 909638 | PCS |
| | 4 | | 8 |
| M10 | | Ø20/10.5 | |
| ⑤ 909639 | PCS | ⑥ 905104 | PCS |
| | 4 | | 4 |
| M10x25 | | M10 | |
| OPTION FOOT | | | |
| ① 911155 | PCS | | PCS |
| | 1 | | |
| 90x90x650 | | | |