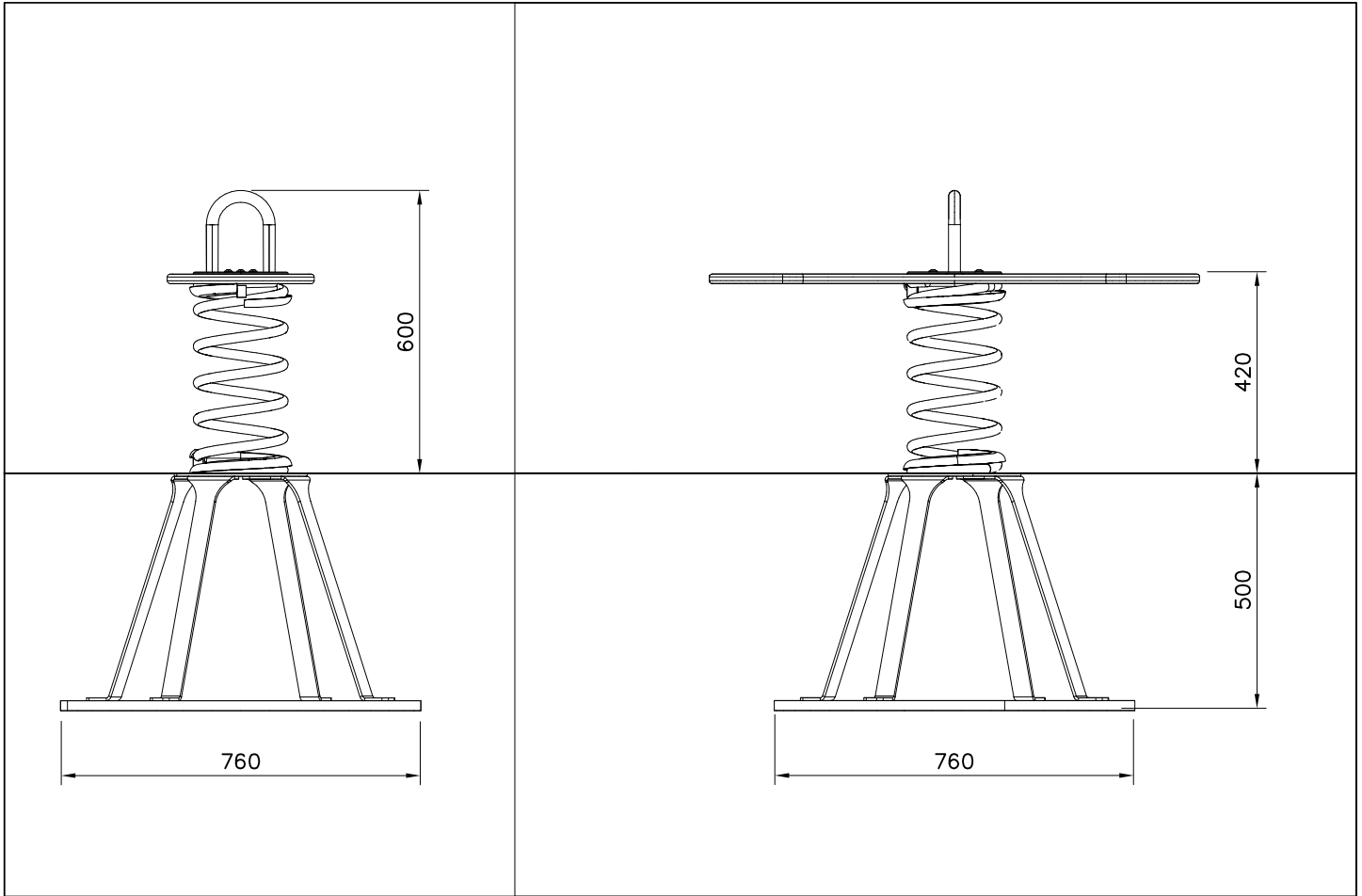


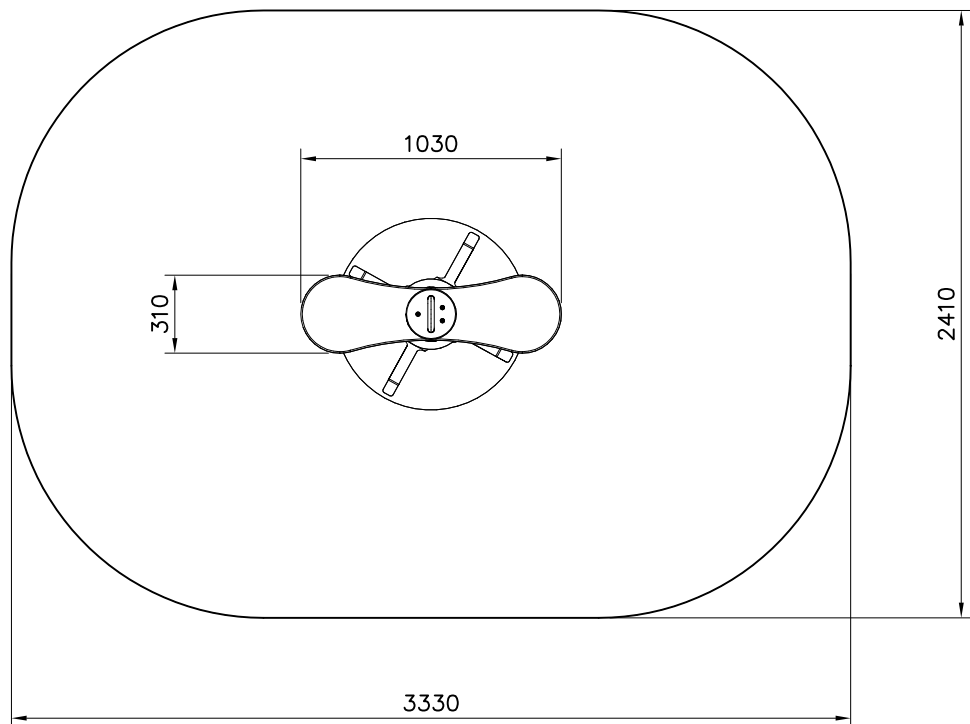
WINAM GROUP CLOXX

220012M

DATE: 9.1.2018

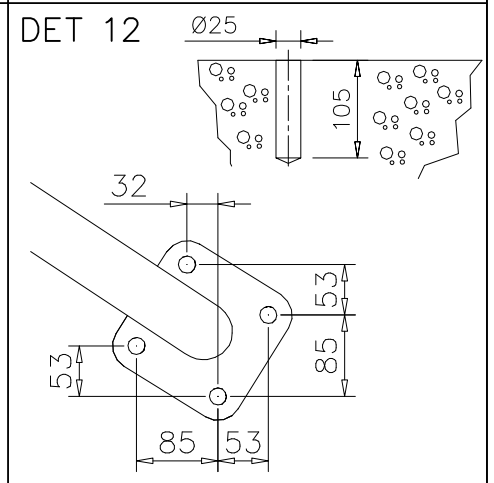
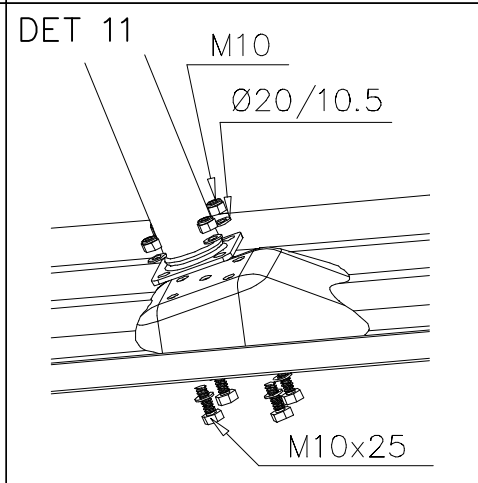
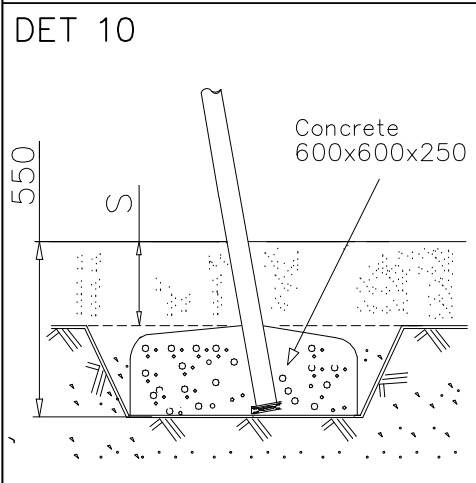
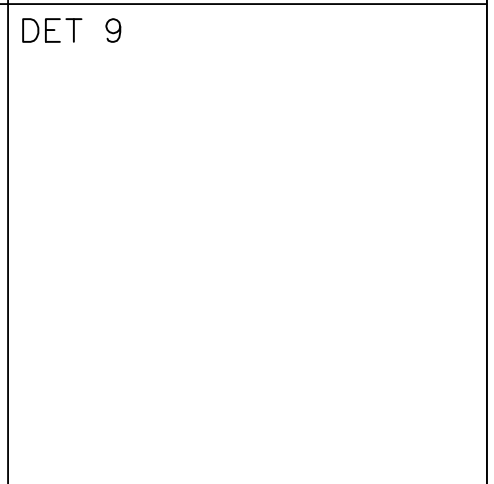
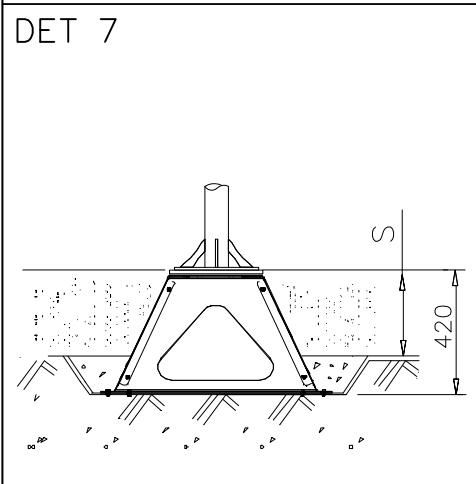
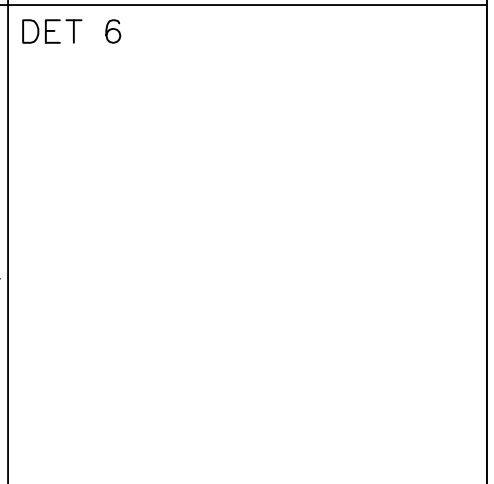
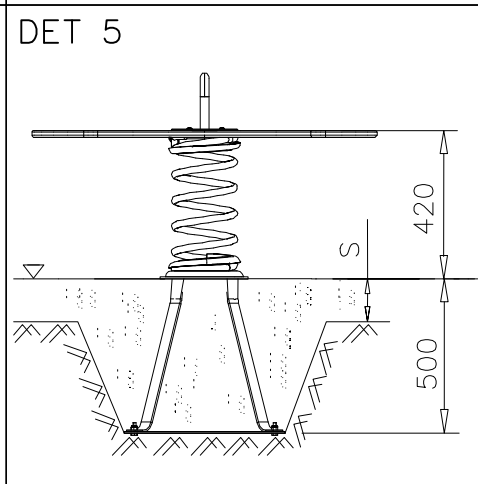
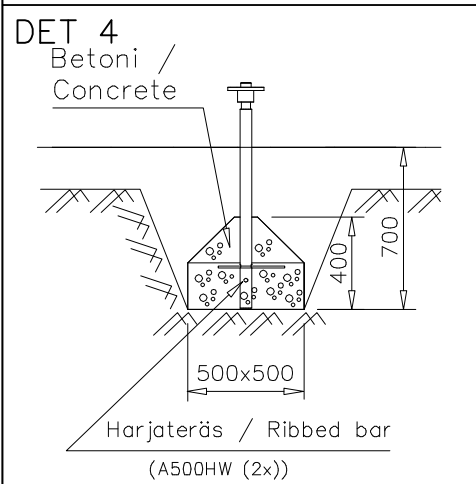
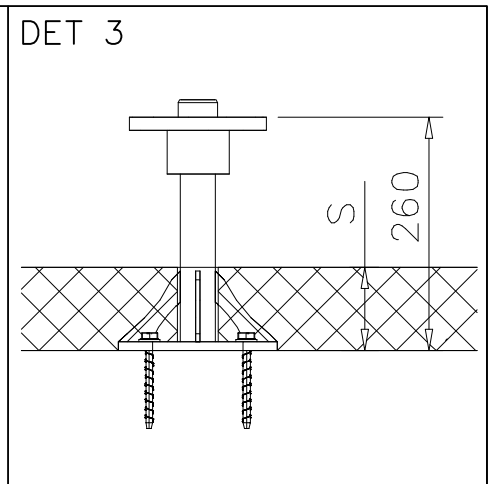
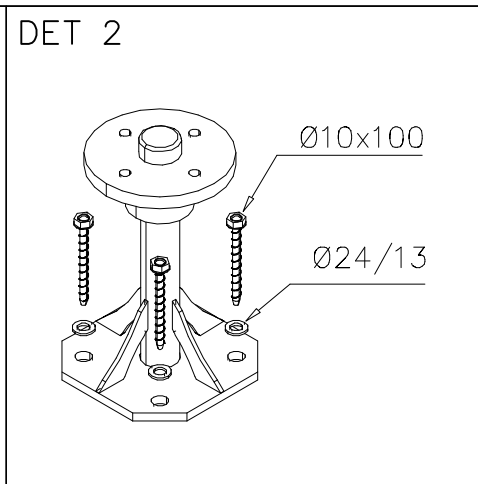
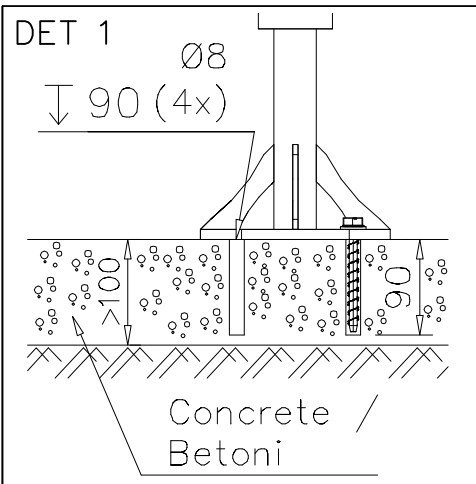


— EN Impact Area 7.2 m²
- - - Falling Space 7.2 m²
Max Falling Height 600 mm

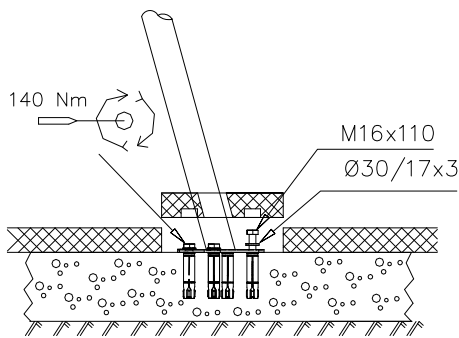


| | |
|--------------------------|-----------|
| JOLI CLOXX OPTION PLATES | 24.6.2009 |
|--------------------------|-----------|

| PRODUCT | SIZE | YEL | RED | DARK GRA | LIGHT GRA |
|---------|-------------|--------|--------|----------|-----------|
| 220012M | 1034x310x20 | No | 702443 | 703059 | No |
| 220013M | 850x776x20 | No | 702396 | 703061 | No |
| 220031M | Ø350x15 | No | 702846 | 702844 | No |
| | Ø200x15 | No | No | 702845 | No |
| 220032M | Ø350x15 | No | 702846 | 702844 | No |
| | Ø200x15 | No | No | 702845 | No |
| 220033M | Ø1200x20 | No | No | 702852 | 703060 |
| | 850x776x15 | 703058 | 702850 | No | No |



DET 13



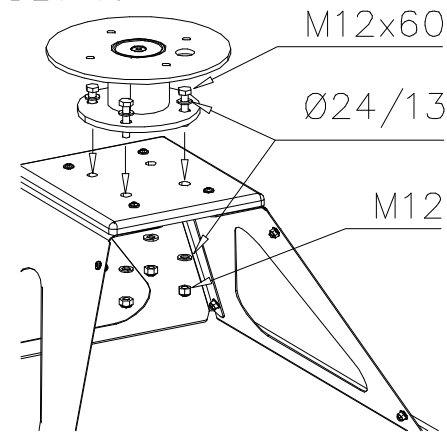
DET 14



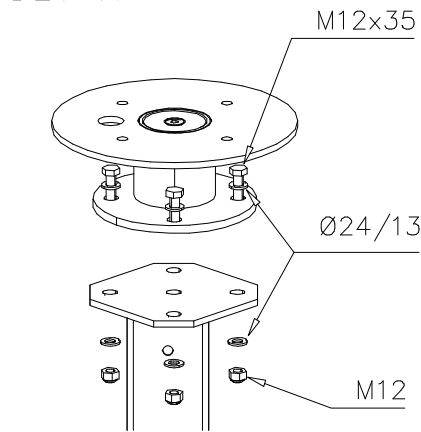
DET 15



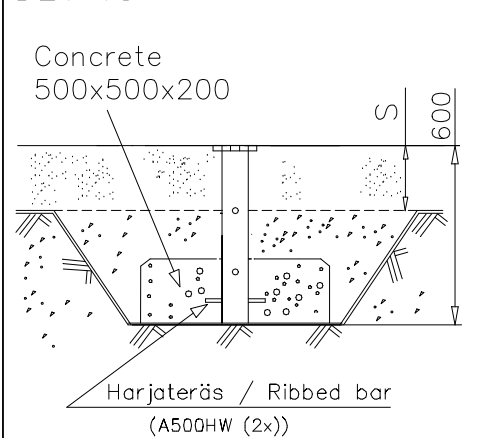
DET 16



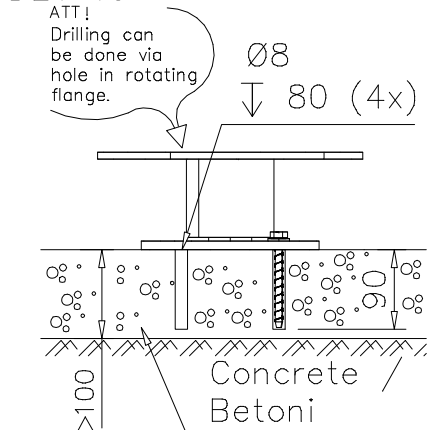
DET 17



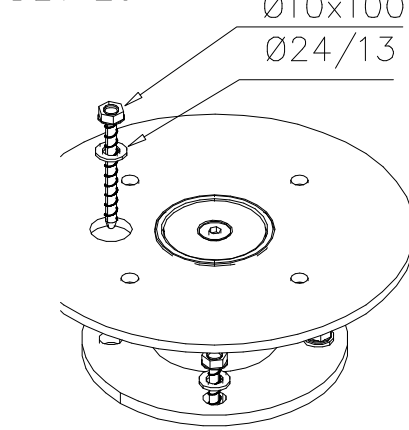
DET 18



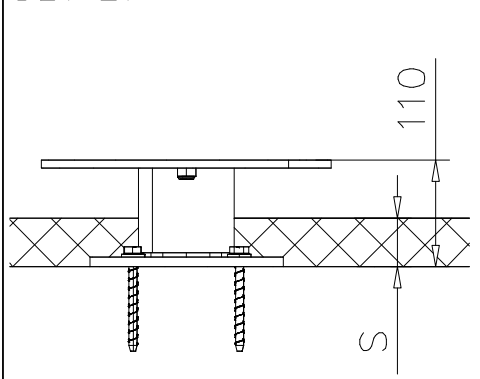
DET 19



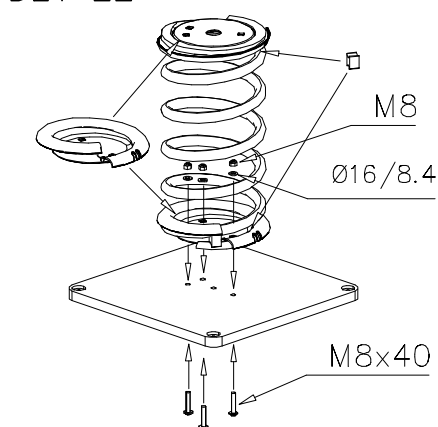
DET 20



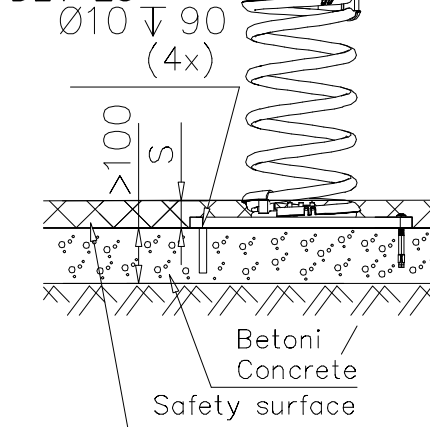
DET 21



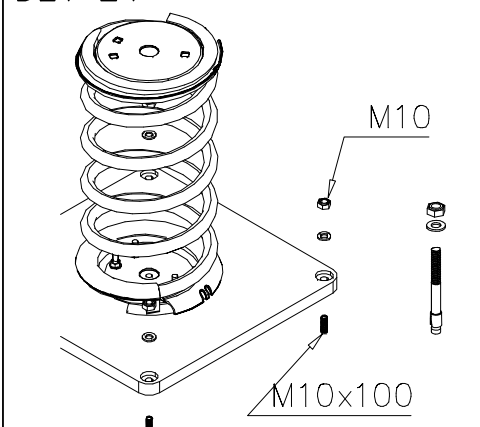
DET 22

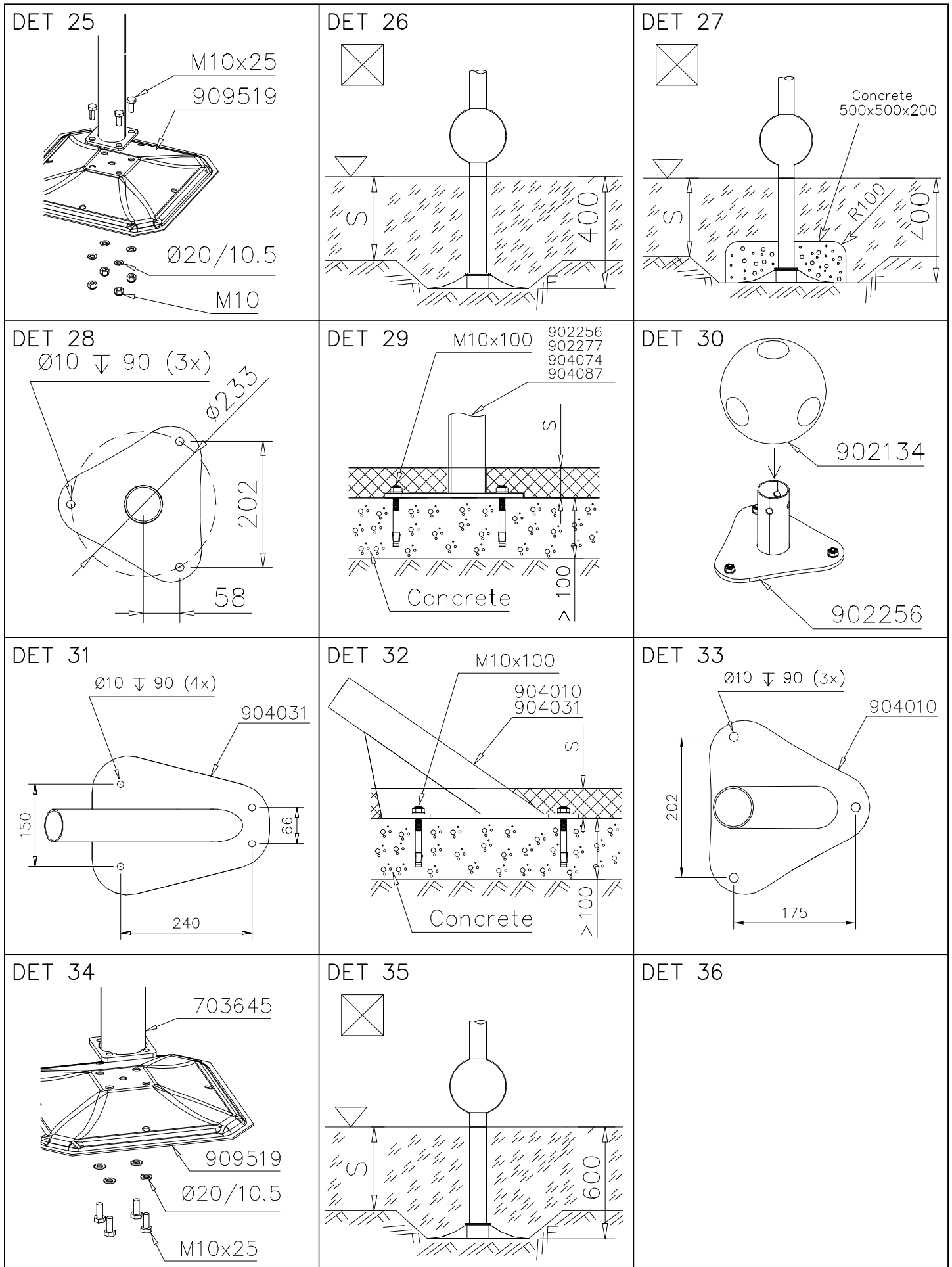


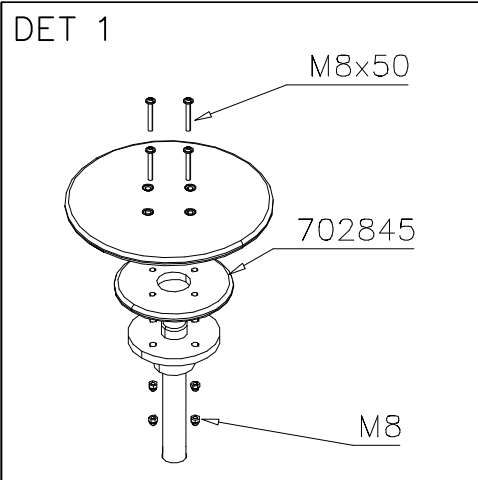
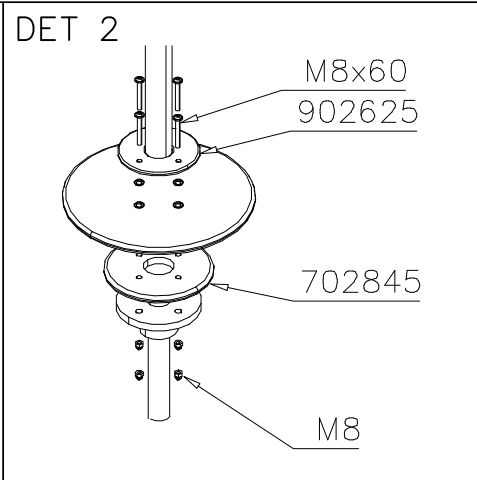
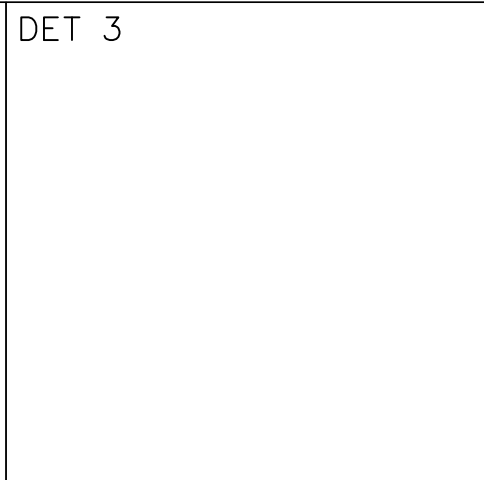
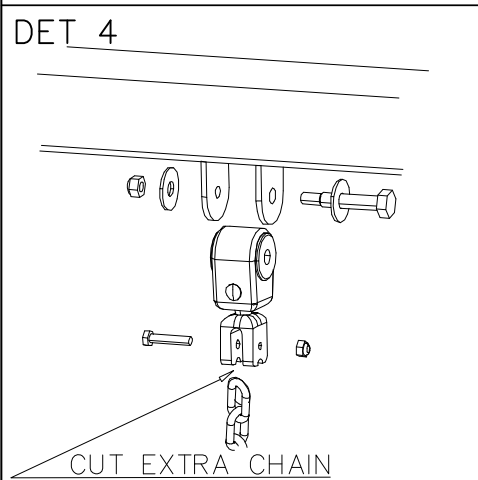
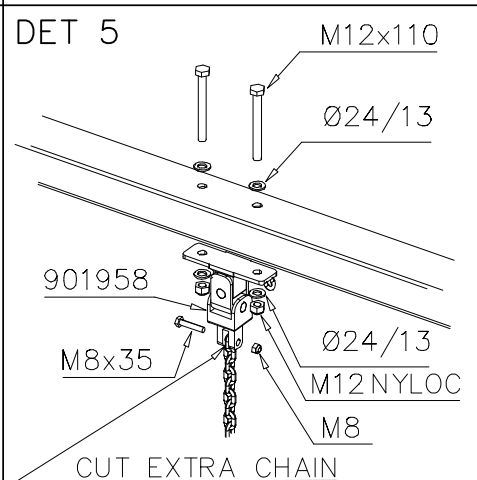
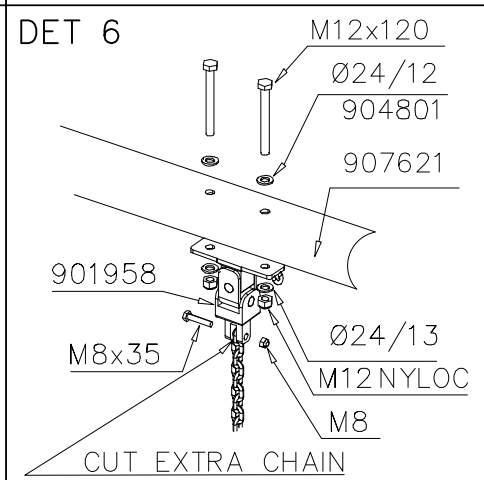
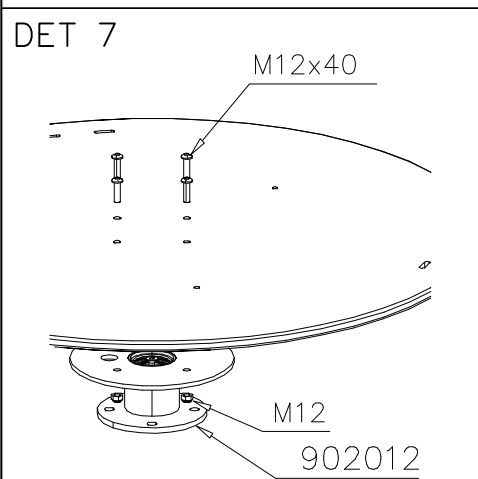
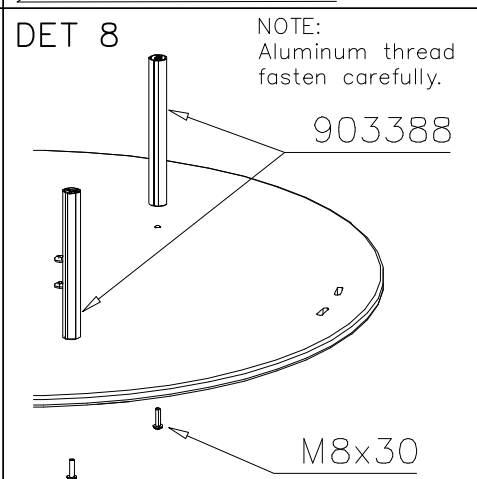
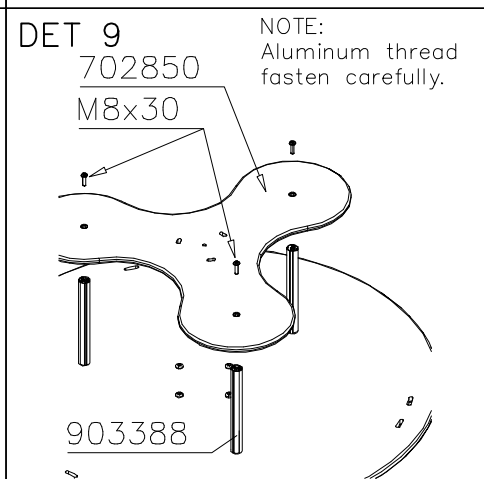
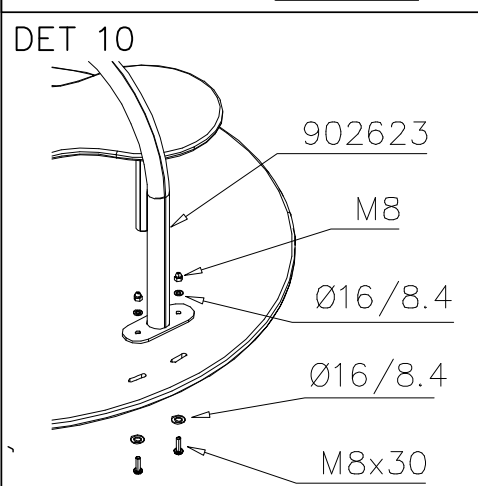
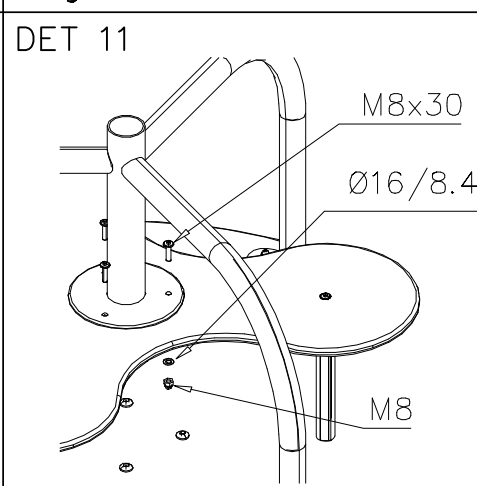
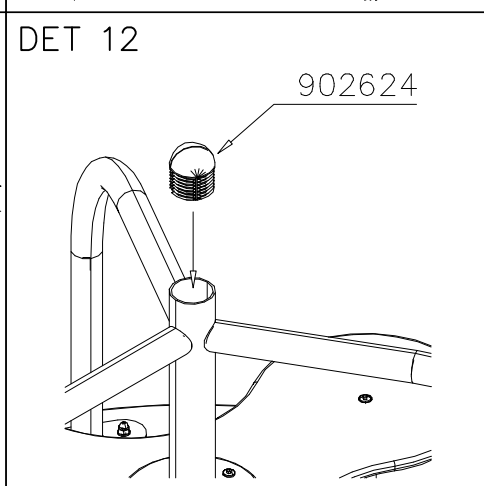
DET 23

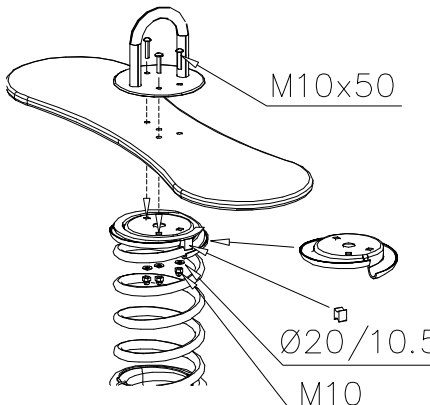
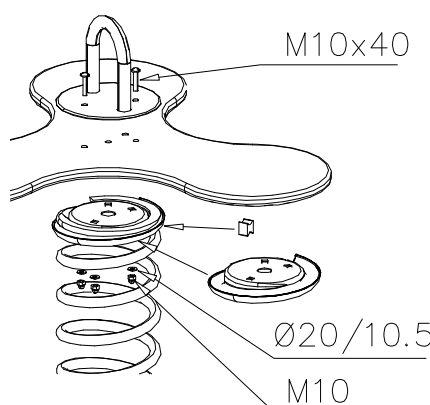
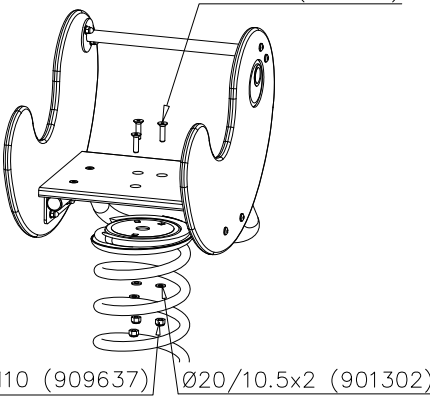
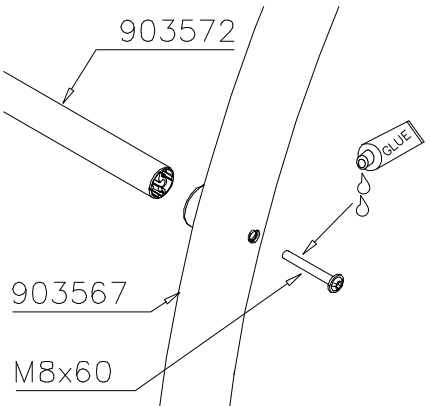
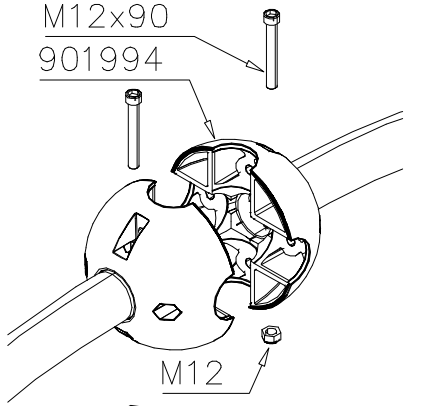
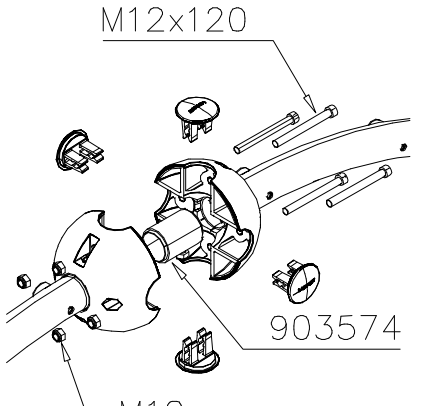
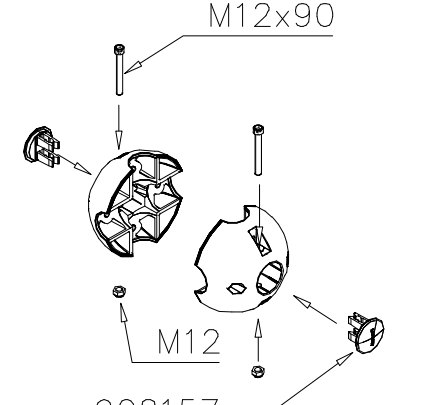
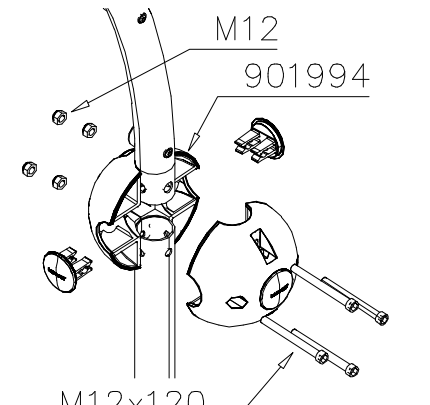
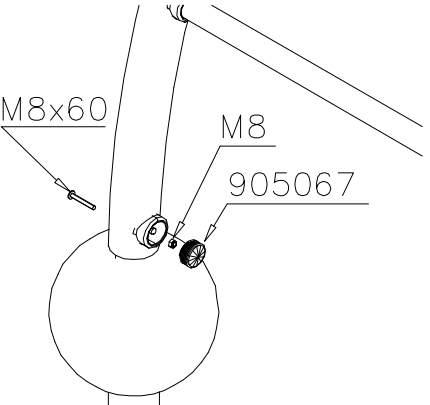
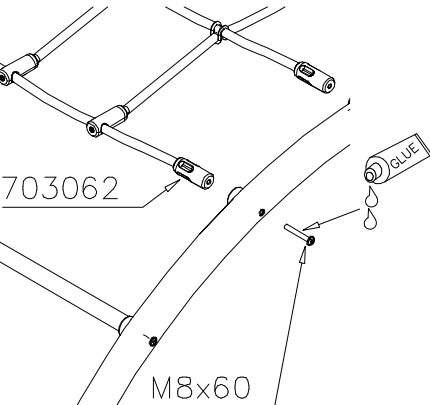

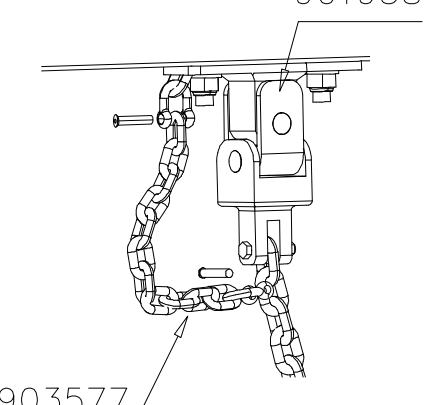


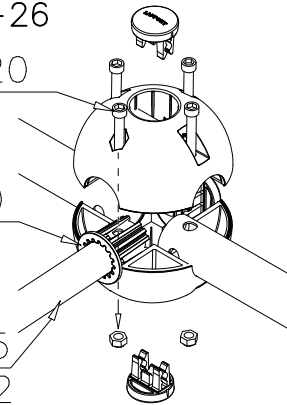
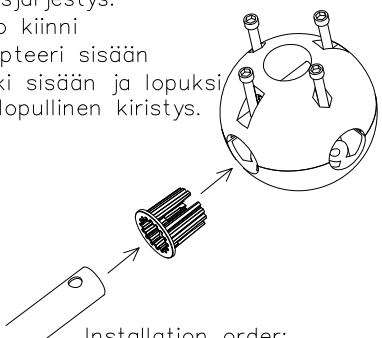
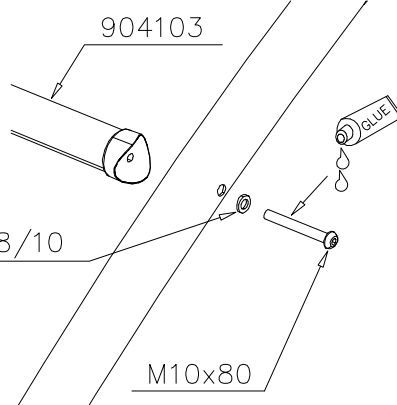
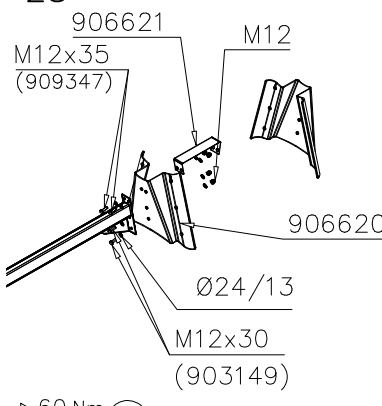
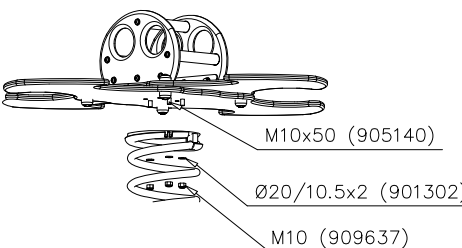
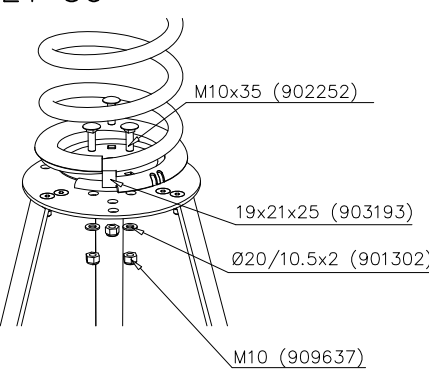
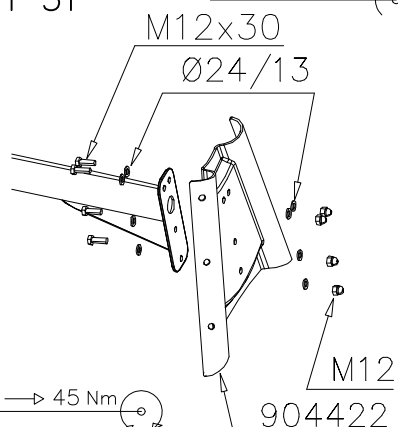
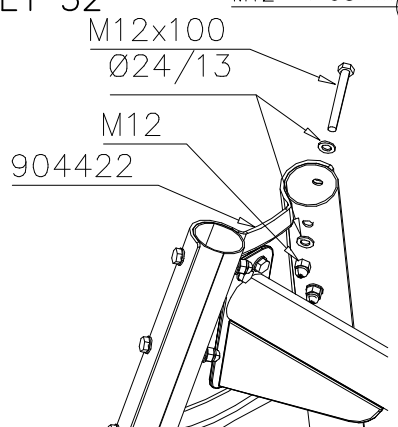
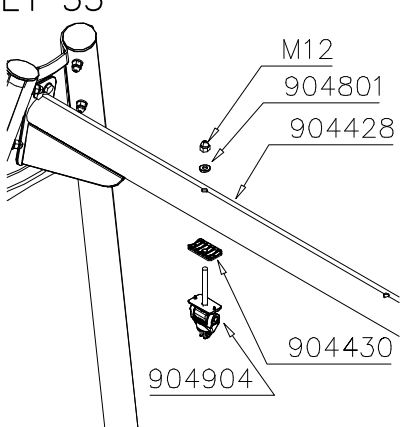
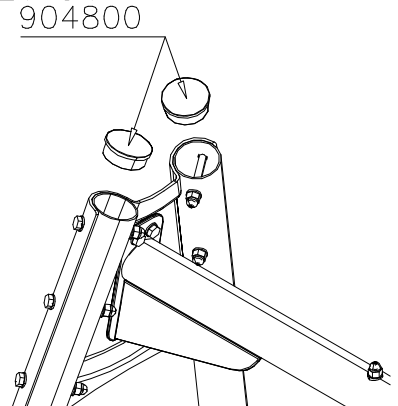
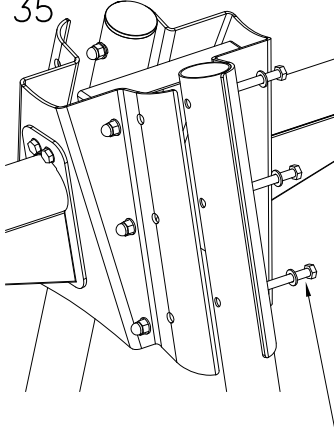

DET 24

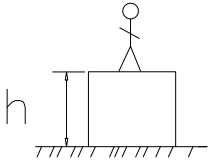



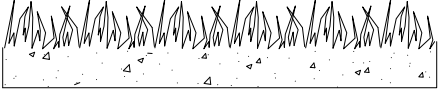
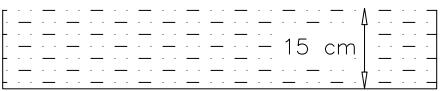
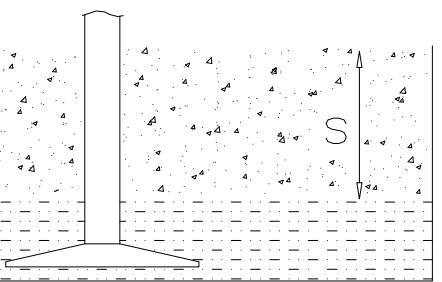
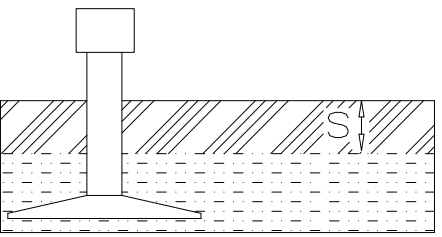




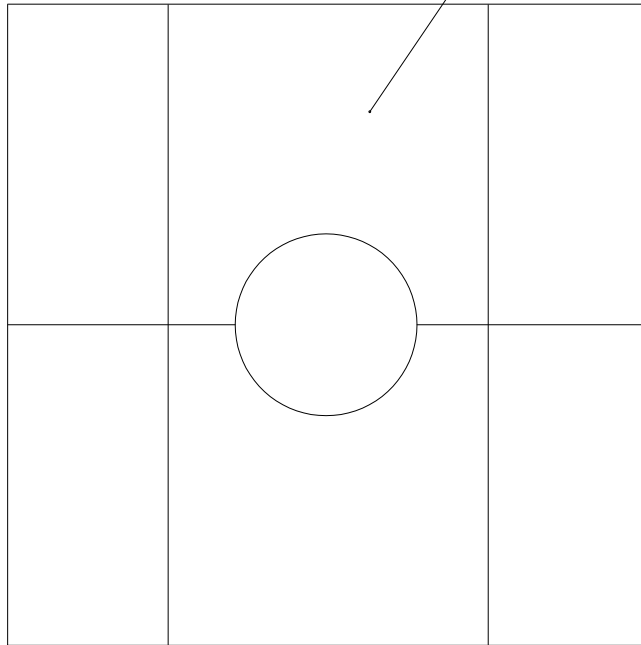
| | | |
|---|--|---|
| <p>DET 1</p>  <p>M8x50</p> <p>702845</p> <p>M8</p> | <p>DET 2</p>  <p>M8x60</p> <p>902625</p> <p>702845</p> <p>M8</p> | <p>DET 3</p>  |
| <p>DET 4</p>  <p>CUT EXTRA CHAIN</p> | <p>DET 5</p>  <p>M12x110</p> <p>Ø24/13</p> <p>901958</p> <p>M8x35</p> <p>Ø24/13</p> <p>M12 NYLOC</p> <p>M8</p> <p>CUT EXTRA CHAIN</p> | <p>DET 6</p>  <p>M12x120</p> <p>Ø24/12</p> <p>904801</p> <p>907621</p> <p>901958</p> <p>M8x35</p> <p>Ø24/13</p> <p>M12 NYLOC</p> <p>M8</p> <p>CUT EXTRA CHAIN</p> |
| <p>DET 7</p>  <p>M12x40</p> <p>M12</p> <p>902012</p> | <p>DET 8</p> <p>NOTE: Aluminum thread fasten carefully.</p>  <p>903388</p> <p>M8x30</p> | <p>DET 9</p> <p>NOTE: Aluminum thread fasten carefully.</p>  <p>702850</p> <p>M8x30</p> <p>903388</p> |
| <p>DET 10</p>  <p>902623</p> <p>M8</p> <p>Ø16/8.4</p> <p>Ø16/8.4</p> <p>M8x30</p> | <p>DET 11</p>  <p>M8x30</p> <p>Ø16/8.4</p> <p>M8</p> | <p>DET 12</p>  <p>902624</p> |

| | | |
|--|--|---|
| <p>DET 13</p>  <p>M10x50 Ø20/10.5 M10</p> | <p>DET 14</p>  <p>M10x40 Ø20/10.5 M10</p> | <p>DET 15</p>  <p>M10x40 (901487) M10 (909637) Ø20/10.5x2 (901302)</p> |
| <p>DET 16</p>  <p>903572 903567 M8x60 GLUE</p> | <p>DET 17</p>  <p>M12x90 901994 M12</p> | <p>DET 18</p>  <p>M12x120 903574 M12</p> |
| <p>DET 19</p>  <p>M12x90 M12 902157</p> | <p>DET 20</p>  <p>M12 901994 M12x120</p> | <p>DET 21</p>  <p>M8x60 M8 905067</p> |
| <p>DET 22</p>  <p>703062 M8x60 GLUE</p> | <p>DET 23</p>  | <p>DET 24</p>  <p>901958 903577</p> |

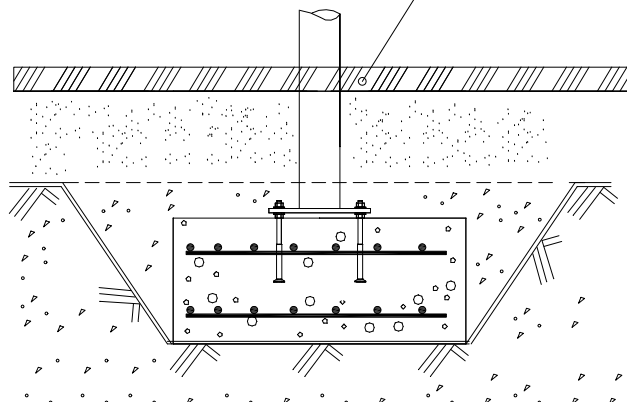
| | | |
|---|---|---|
| <p>DET 25-26</p> <p>M12x120</p> <p>904100</p> <p>904015</p> <p>904102</p> <p>Kun putken pää osuu adapterin kynsiin, adapteri tiukentuu paikoilleen.</p>  | <p>Asennusjärjestys:</p> <ol style="list-style-type: none"> 1) Pallo kiinni 2) Adapteri sisään 3) putki sisään ja lopuksi pallon lopullinen kiristys. <p>Installation order:</p> <ol style="list-style-type: none"> 1) Close the ball 2) Insert adapter 3) Insert tube and tighten screws.  | <p>DET 27</p> <p>904103</p> <p>Ø18/10</p> <p>M10x80</p>  |
| <p>DET 28</p> <p>906621</p> <p>M12x35 (909347)</p> <p>M12</p> <p>906620</p> <p>Ø24/13</p> <p>M12x30 (903149)</p> <p>M12 → 60 Nm</p>  | <p>DET 29</p> <p>M10x50 (905140)</p> <p>Ø20/10.5x2 (901302)</p> <p>M10 (909637)</p>  | <p>DET 30</p> <p>M10x35 (902252)</p> <p>19x21x25 (903193)</p> <p>Ø20/10.5x2 (901302)</p> <p>M10 (909637)</p>  |
| <p>DET 31</p> <p>M12 → 60 Nm</p> <p>M12x30</p> <p>Ø24/13</p> <p>M12</p> <p>904422</p> <p>M10 → 45 Nm</p>  | <p>DET 32</p> <p>M12 → 60 Nm</p> <p>M12x100</p> <p>Ø24/13</p> <p>M12</p> <p>904422</p>  | <p>DET 33</p> <p>M12</p> <p>904801</p> <p>904428</p> <p>904430</p> <p>904904</p>  |
| <p>DET 34</p> <p>904800</p>  | <p>DET 35</p> <p>M12x110</p>  | <p>DET 36</p>  |

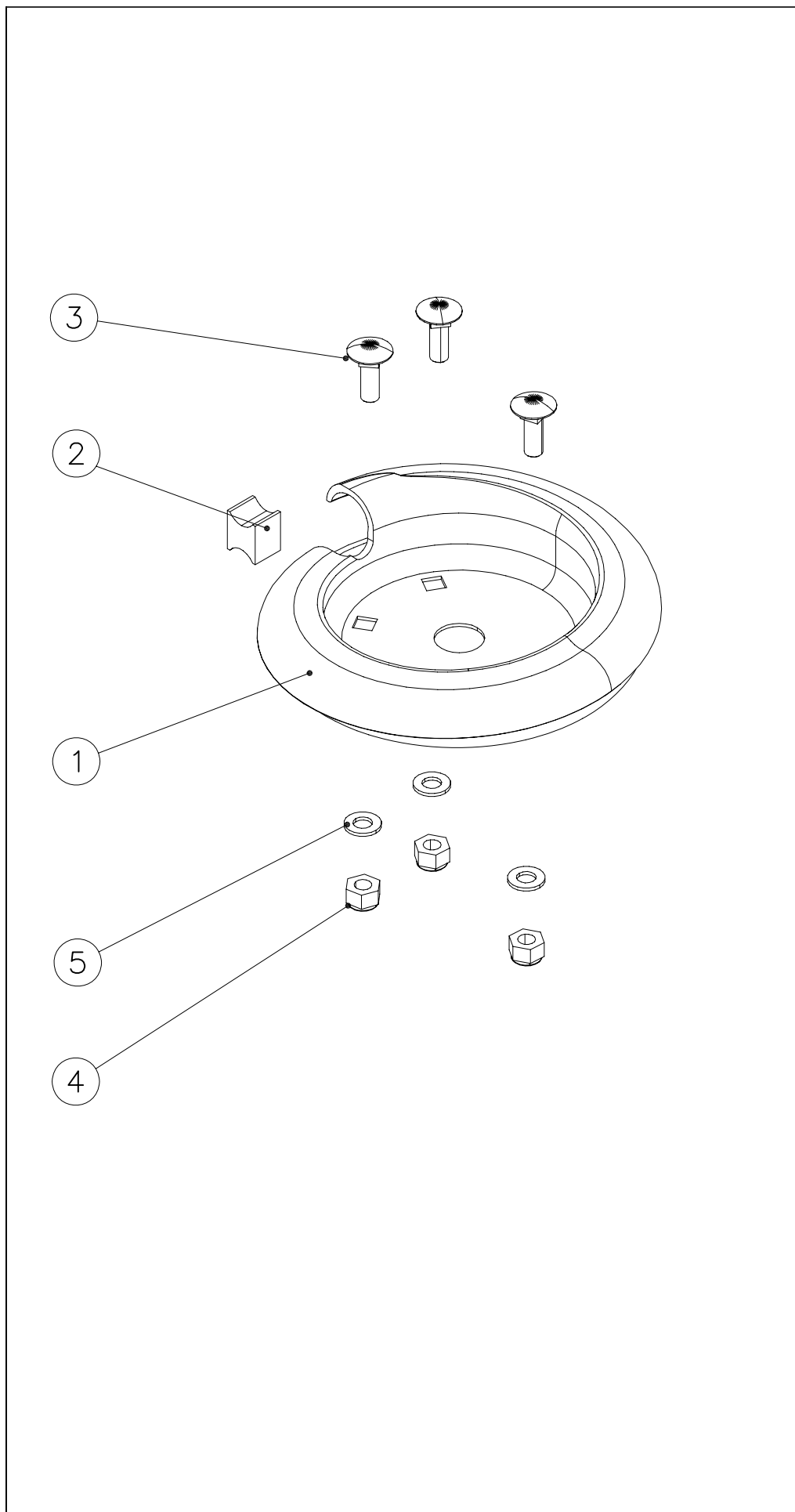
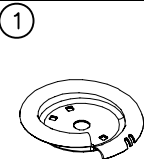
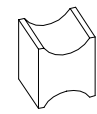
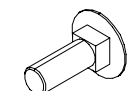
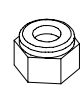
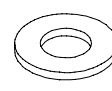
| | | | | | | | | | | | | |
|---|---|--|-----------------|-----------------|----------------|---------|----------------|---------|----------------|-------|----------------|---|
|  | | | | | | | | | | | | |
| <p>$h < 600$</p> <p>Without movement and therefore without Impact Area</p> | <p>Totally hard surfaces.</p> <p>Note. Lappset does <u>not recommend</u> totally hard surfaces at all.</p> | <p>E.g. concrete or asphalt</p>  | | | | | | | | | | |
| <p>$h < 600$</p> <p>With movement e.g. rocking</p> | <p>Materials with very limited impact attenuating properties.</p> | <p>E.g. wood</p>  | | | | | | | | | | |
| <p>$h < 1000$</p> | <p>Materials with significant impact attenuating properties.</p> | <p>fine gravel 0–8 mm</p>  <p>grass</p>  <p>unsorted sand</p>  | | | | | | | | | | |
| <p>$h < 3000$</p> | <p>Loose fill material</p> <p>E.g. sand/gravel 0,25...8 mm D60/D10<3,0 Woodchips 5...30 mm bark 20...80 mm</p> |  <table border="0" data-bbox="1024 1691 1324 1780"> <tr> <td>\underline{S}</td> <td>\underline{h}</td> </tr> <tr> <td>30 cm</td> <td>< 2,0 m</td> </tr> <tr> <td>40 cm</td> <td>< 3,0 m</td> </tr> </table> | \underline{S} | \underline{h} | 30 cm | < 2,0 m | 40 cm | < 3,0 m | | | | |
| \underline{S} | \underline{h} | | | | | | | | | | | |
| 30 cm | < 2,0 m | | | | | | | | | | | |
| 40 cm | < 3,0 m | | | | | | | | | | | |
| | <p>Syntethic granulates</p> <table border="0" data-bbox="406 1892 750 2060"> <tr> <td>\underline{S}</td> <td>\underline{h}</td> </tr> <tr> <td>40 mm</td> <td>~> 1,2...1,3 m</td> </tr> <tr> <td>50 mm</td> <td>~> 1,5...1,7 m</td> </tr> <tr> <td>60 mm</td> <td>~> 1,8...2,0 m</td> </tr> <tr> <td>70 mm</td> <td>~> 2,1...2,5 m</td> </tr> </table> <p>Note. For accurate values, see manufacturer's instructions.</p> | \underline{S} | \underline{h} | 40 mm | ~> 1,2...1,3 m | 50 mm | ~> 1,5...1,7 m | 60 mm | ~> 1,8...2,0 m | 70 mm | ~> 2,1...2,5 m |  |
| \underline{S} | \underline{h} | | | | | | | | | | | |
| 40 mm | ~> 1,2...1,3 m | | | | | | | | | | | |
| 50 mm | ~> 1,5...1,7 m | | | | | | | | | | | |
| 60 mm | ~> 1,8...2,0 m | | | | | | | | | | | |
| 70 mm | ~> 2,1...2,5 m | | | | | | | | | | | |

REMOVE SAFETY SURFACE/SAND/GRAVEL
TO CHECK FOUNDATION



REMOVE SAFETY SURFACE/SAND/GRAVEL
TO CHECK FOUNDATION



| | | | | |
|--|--|-----|--|-----|
|  | <p>①</p>  | PCS | <p>②</p>  <p>19x21x25</p> | PCS |
| | <p>③</p>  <p>M10x35</p> | PCS | <p>④</p>  <p>M10</p> | PCS |
| | <p>⑤</p>  <p>Ø20/10.5</p> | PCS | | PCS |
| | | PCS | | PCS |
| | | PCS | | PCS |
| | | PCS | | PCS |
| | | PCS | | PCS |
| | | PCS | | PCS |
| | | PCS | | PCS |
| | | PCS | | PCS |

Jousen ja kiinnityslevyn kiinnittäminen Fixing the spring and gable plate

Aseta jousen kiinnityslevy jousen kierteiden väliin.
Place the spring berch between the bottom coils



Kierrä kiinnityslevyä kohti kiinnitysalustaa.
Turn the spring berch towards the anchor



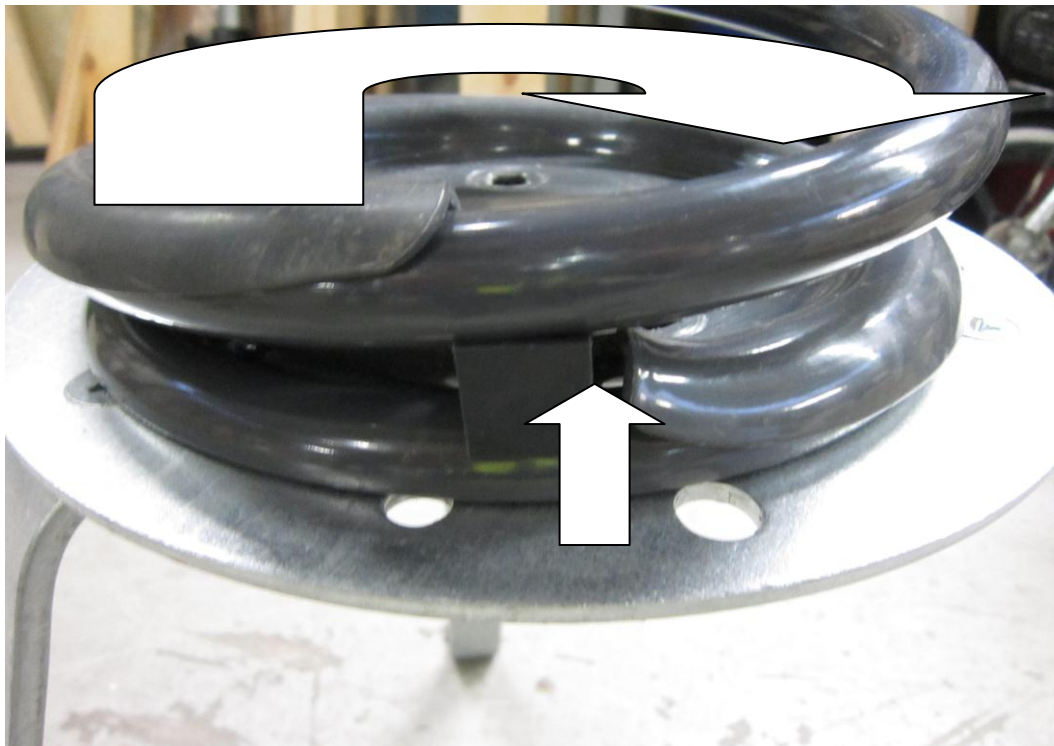
Aseta muovipala kiinnityslevyn kierteen aloitus- ja lopetus osan väliin kuvan osoittamalla tavalla.

Place the plastic piece between coils as shown below



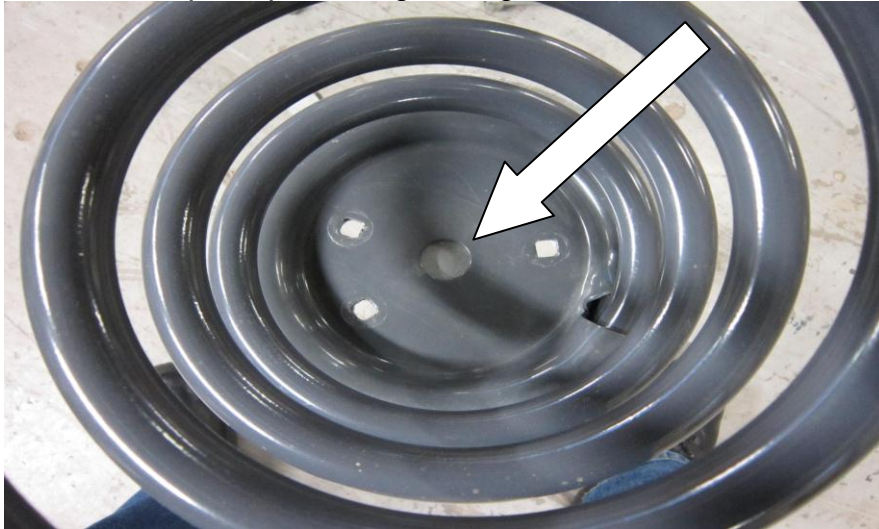
Kierrä kiinnitys levyä myötäpäivää, kunnes muovipala koskettaa jousen kierrettä.

Turn the spring berch clockwise until the plastic piece is in contact to coils below and underneath.



Kohdista kiinnityslevyn pulttien reiät ja perustuksen kiinnitysreiät kohdalleen. 5mm – 10mm rako ennen kiristystä.

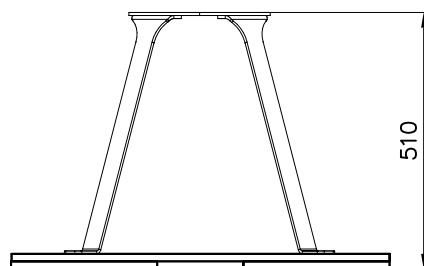
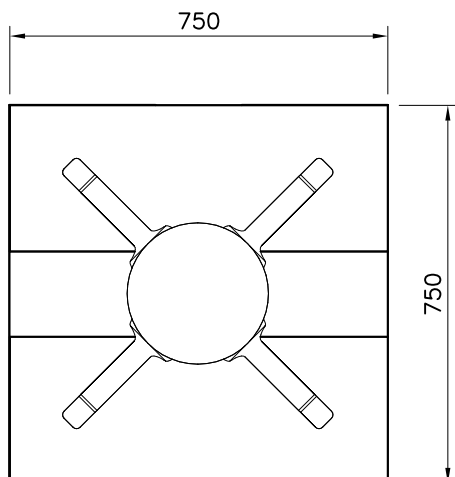
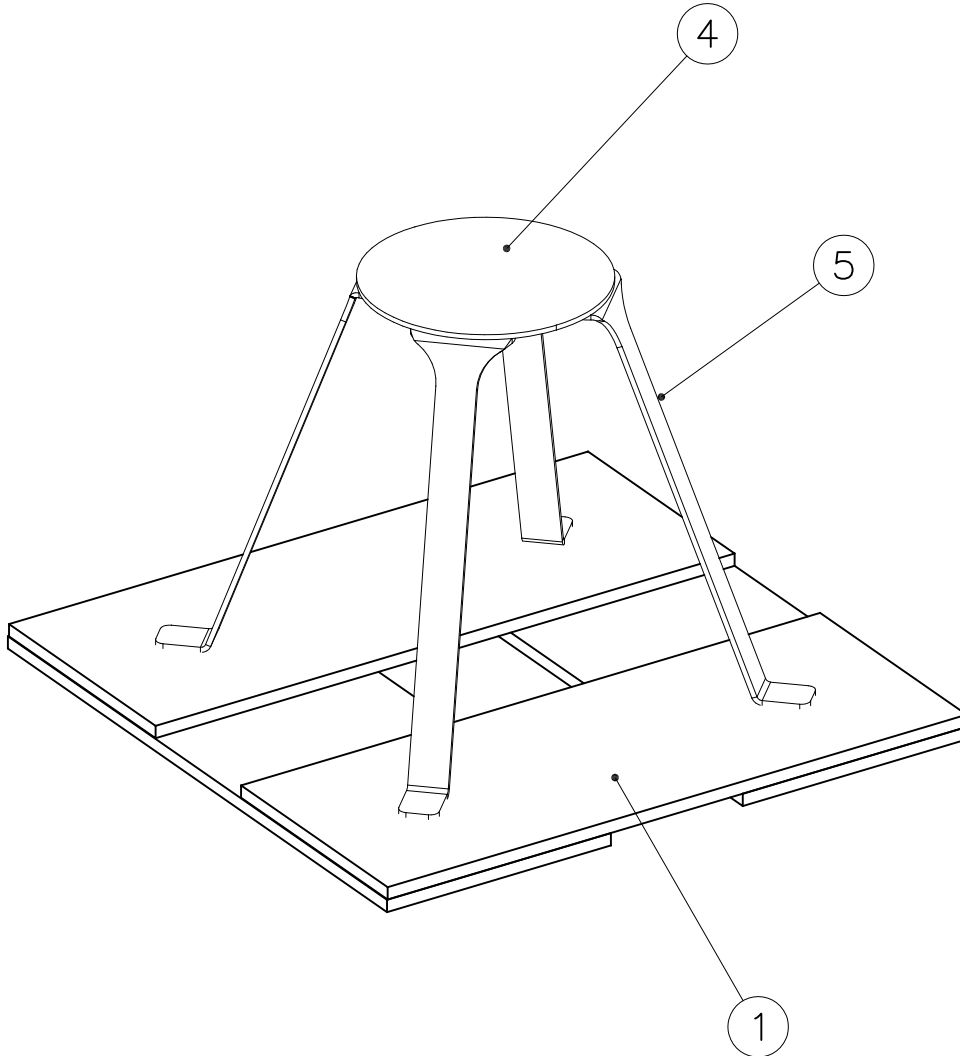
Center the fixing holes of anchor and spring berch. There should be 5-10 mm gap between the parts prior to tightening.

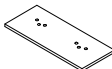

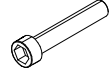
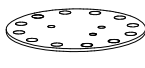

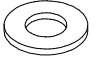



Kiristä huolellisesti pultit vuorotellen kiristäen. Kiristuksen jälkeen osien välillä saa olla korkeintaan 1mm rako keskireiästä katsoen.

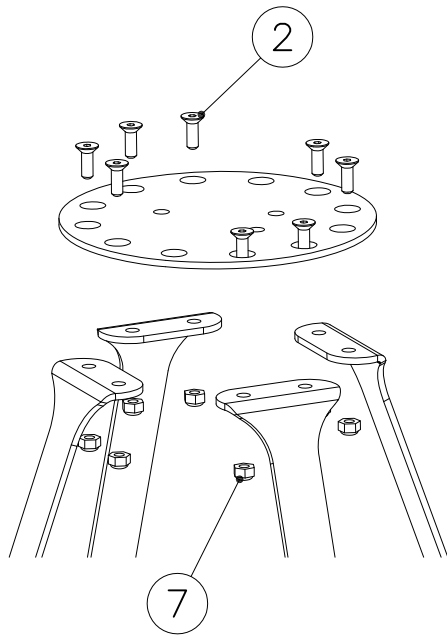
Tighten the bolts gradually, about 1 turn at the time. After the tightening, there must not be more than 1mm gap between the parts



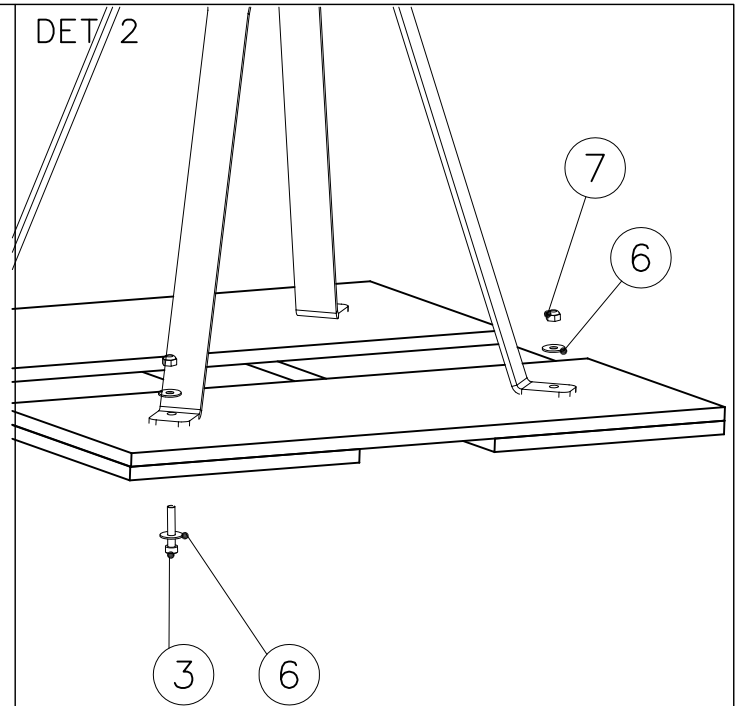


| | | | |
|---|-----|---|-----|
| ① 707138 | PCS | ② 900958 | PCS |
|  | 4 |  | 8 |
| 260x595 | | M10x30 | |
| ③ 902232 | PCS | ④ 905993 | PCS |
|  | 4 |  | 1 |
| M10x55 | | | |
| ⑤ 906000 | PCS | ⑥ 909255 | PCS |
|  | 4 |  | 8 |
| | | Ø30/10.5 | |
| ⑦ 980161 | PCS | | PCS |
|  | 12 | | |
| M10 | | | |
| | PCS | | PCS |
| | | | |
| | PCS | | PCS |
| | | | |
| | PCS | | PCS |
| | | | |
| | PCS | | PCS |
| | | | |

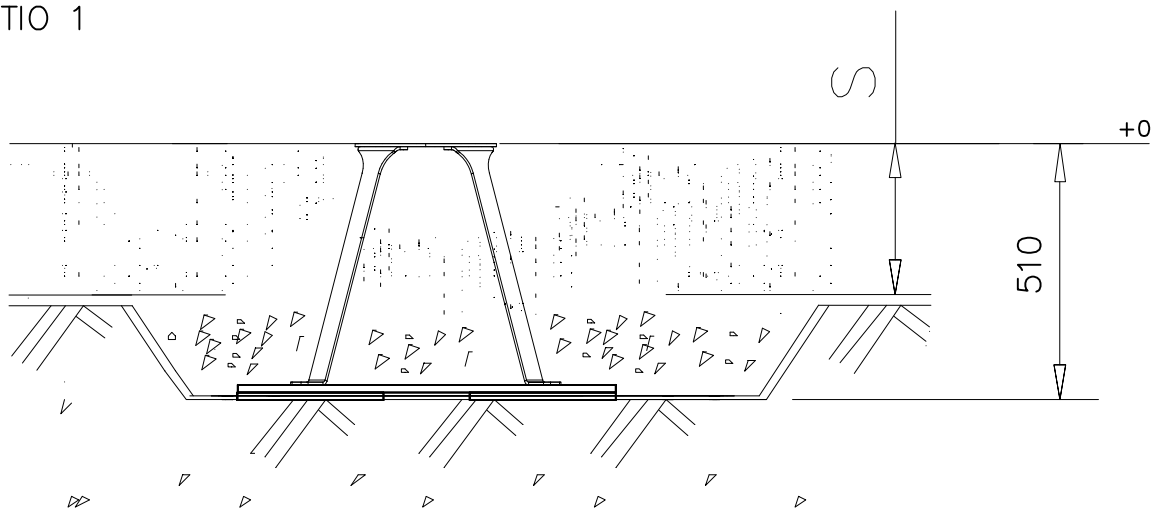
DET 1



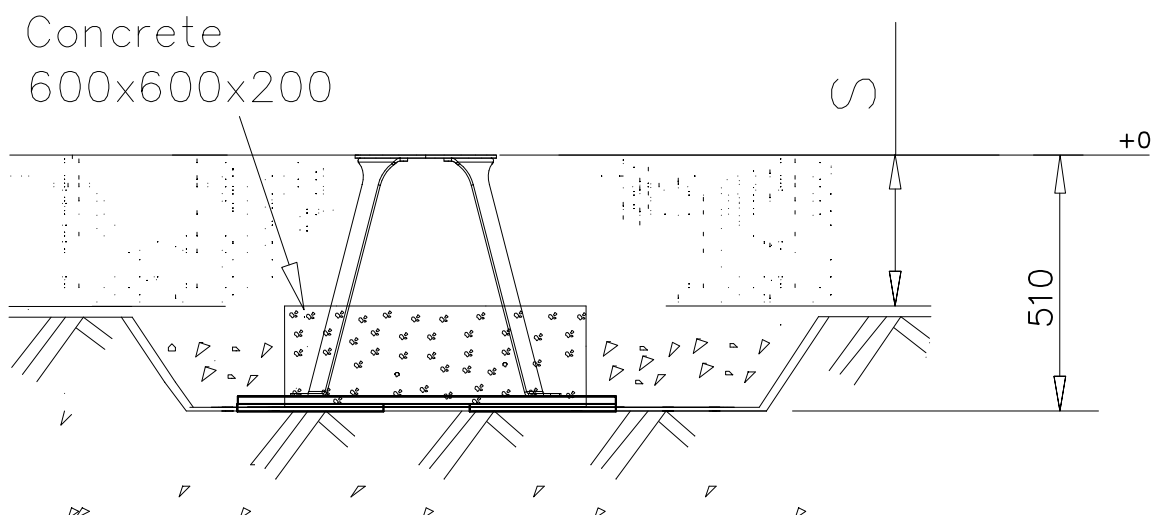
DET 2

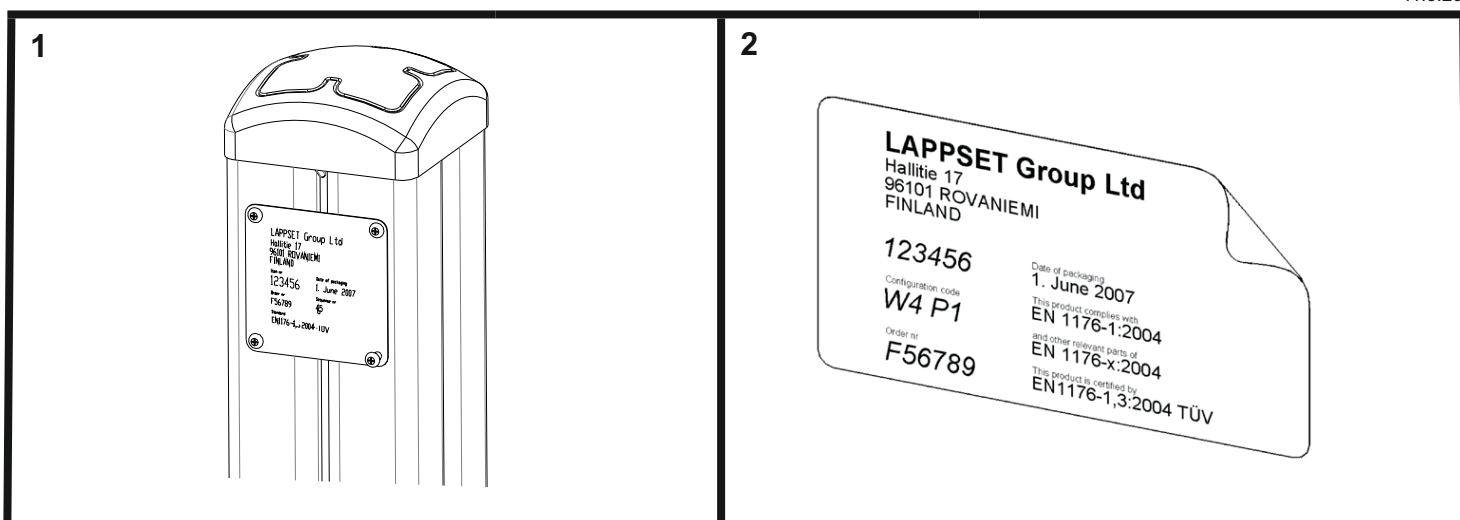


DET 3 OPTIO 1



DET 3 OPTIO 2 (WITH CONCRETE)





Tuotekyltti tulee tuotteen mukana yhdellä seuraavista tavoista:

1) Metallinen tuotekyltti ja kiinnitysruuvit

- Kiinnitä tuotekyltti ruuveilla tolppaan noin 2 metrin korkeuteen kuvan 2 mukaisesti.

2) Tuotekylttitarra

- Puhdista maalattu metalli- tai vaneripinta pölystä ja kosteudesta. Liimaa tarra kuvan 3 mukaisesti.
- Huom. Älä kiinnitä tarraa karheapintaiseen laminaattiin tai maalattuun puuhun.

Vår produktmärkning levereras på ett av följande sätt:

1) Produktskylt i metall

- Fäst skylten med de medföljande skruvarna

2) Självhäftande produktetikett

- Rengördenpulverlackerademetallytanellerlaminatytansåttndenblirfrifrånsmutsochfukt.Fästetikettenenligtfig.3.
- Obs! Fäst ej etiketten på detaljer med skrovlig yta eller på målat trä.

Product label is delivered by one of following ways:

1) Metal product label and screws

- Fasten the label with screws.

2) Label sticker

- Cleanthepaintedmetalorplywoodsurfacefromdirtandmoisture.Fastenthestickerasshowninthefigure3.
- Note. Do not attach the sticker to rough surfaced laminate or painted wood.

La plaque d'informations produit est livrée sous l'une de ces 3 formes :

1) Plaque métallique et vis

- Fixez la plaque à l'aide des vis.

2) Etiquette autocollante

- Avant de coller l'étiquette, nettoyez le composant métallique peint ou la plaque de contreplaqué, de toute saleté. La surface doit être sèche (voir image 3).
- Attention, ne pas coller l'étiquette sur une surface lamellé-collée irrégulière ou sur du bois peint.

Die Auslieferung des Produktaufklebers erfolgt auf eine dieser Arten:

1) Produkt-Schild aus Metall incl. Schrauben

- Die Befestigung des Schildes erfolgt mittels der Schrauben.

2) Aufkleber

- EntfernenSiezunächstSchmutzundFeuchtigkeitvomlackiertenMetallbzw.vonderHolzoberflächeundbringenSiedenAufkleber wie im Bild oben rechts beschrieben auf den gesäuberten Untergrund auf.
- Beachten Sie: Bringen Sie den Aufkleber nicht auf raues laminiertes oder lackiertes Holz an.