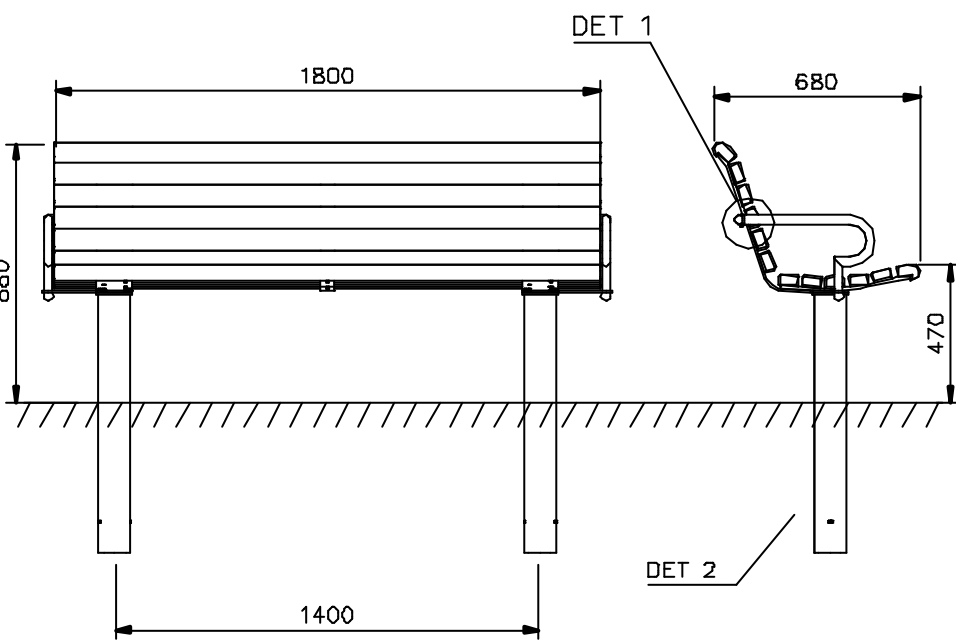


1 2 3 4

DET 3



1800

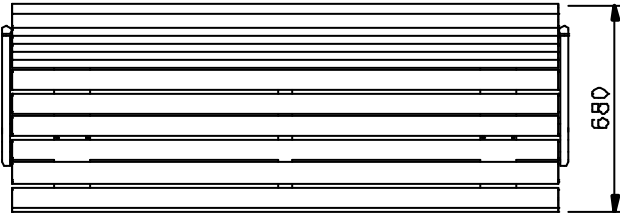
680

1400

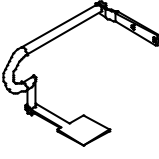
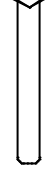
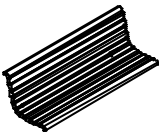
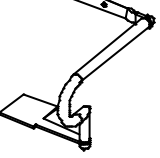
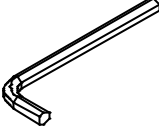

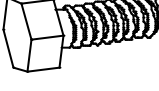

470

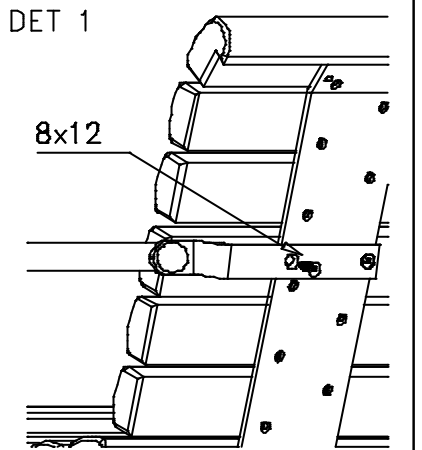
DET 1

DET 2



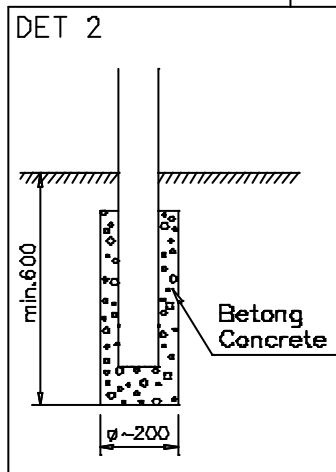
680

① L71013	ST	② N71014	ST
	1		2
③ JARRAH	ST	④ R71013	ST
			1
FURU			
⑤ N00107	ST	⑥ N00108	ST
	1		4
Ø5		8x12	
⑦ N01820	ST	⑧ N03816	ST
	8		8
M8x20		8,4x16x1,5	



DET 1

8x12

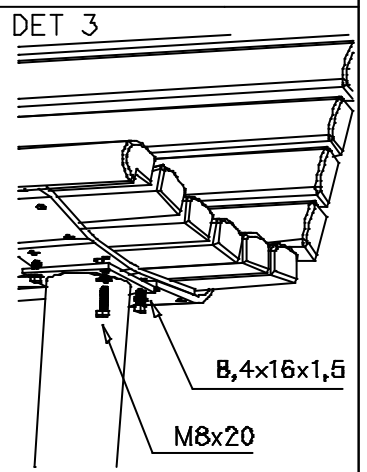


DET 2

min. 600

~200

Betong
Concrete



DET 3

8,4x16x1,5

M8x20