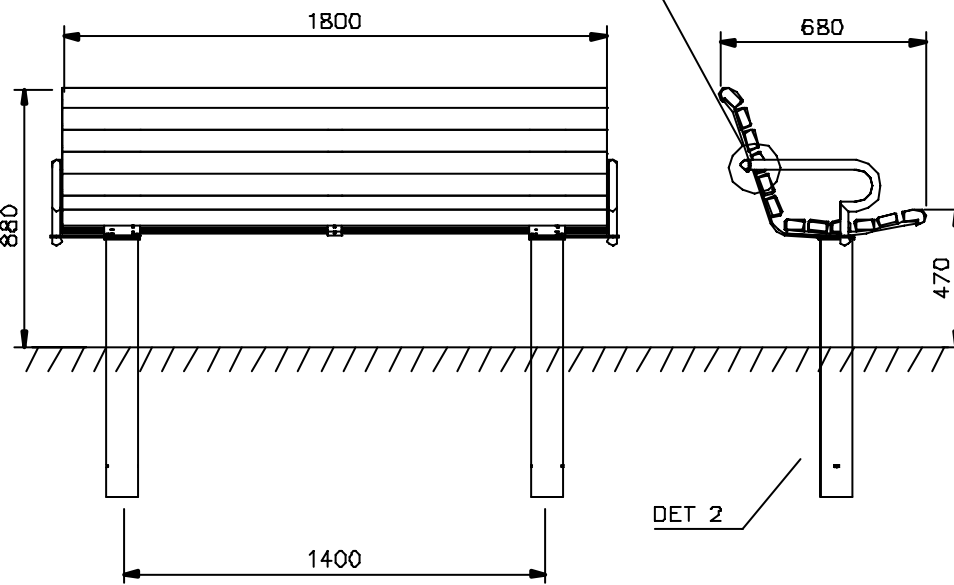


1 2 3 4

DET 3



1800

880

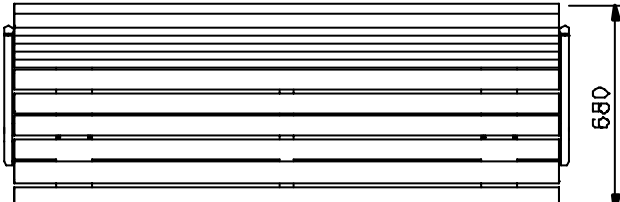
1400

680

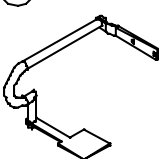
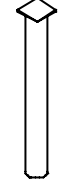
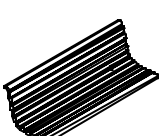
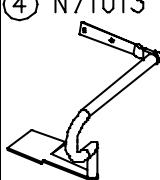
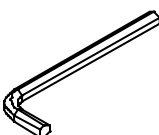

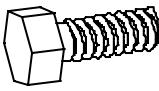

470

DET 1

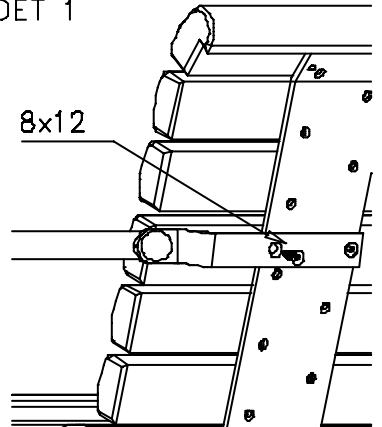
DET 2



680

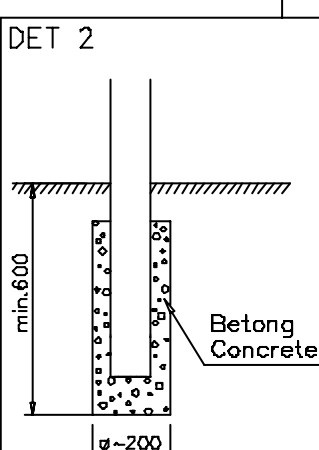
① N71013	ST	② N71014	ST
	1		2
LEFT			
③ JARRAH	ST	④ N71013	ST
			1
FURU		RIGHT	
⑤ N00107	ST	⑥ N00108	ST
	1		4
Ø5		8x12	
⑦ N01820	ST	⑧ N03816	ST
	8		8
M8x20		8,4x16x1,5	

DET 1



8x12

DET 2

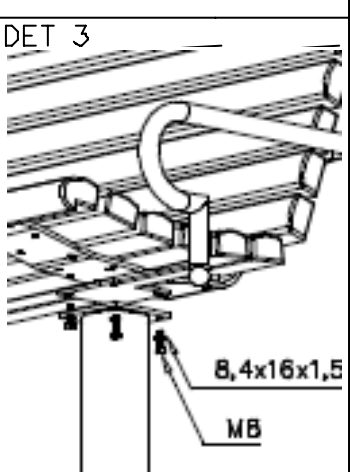


min. 600

Betong
Concrete

~200

DET 3



8,4x16x1,5

M8

